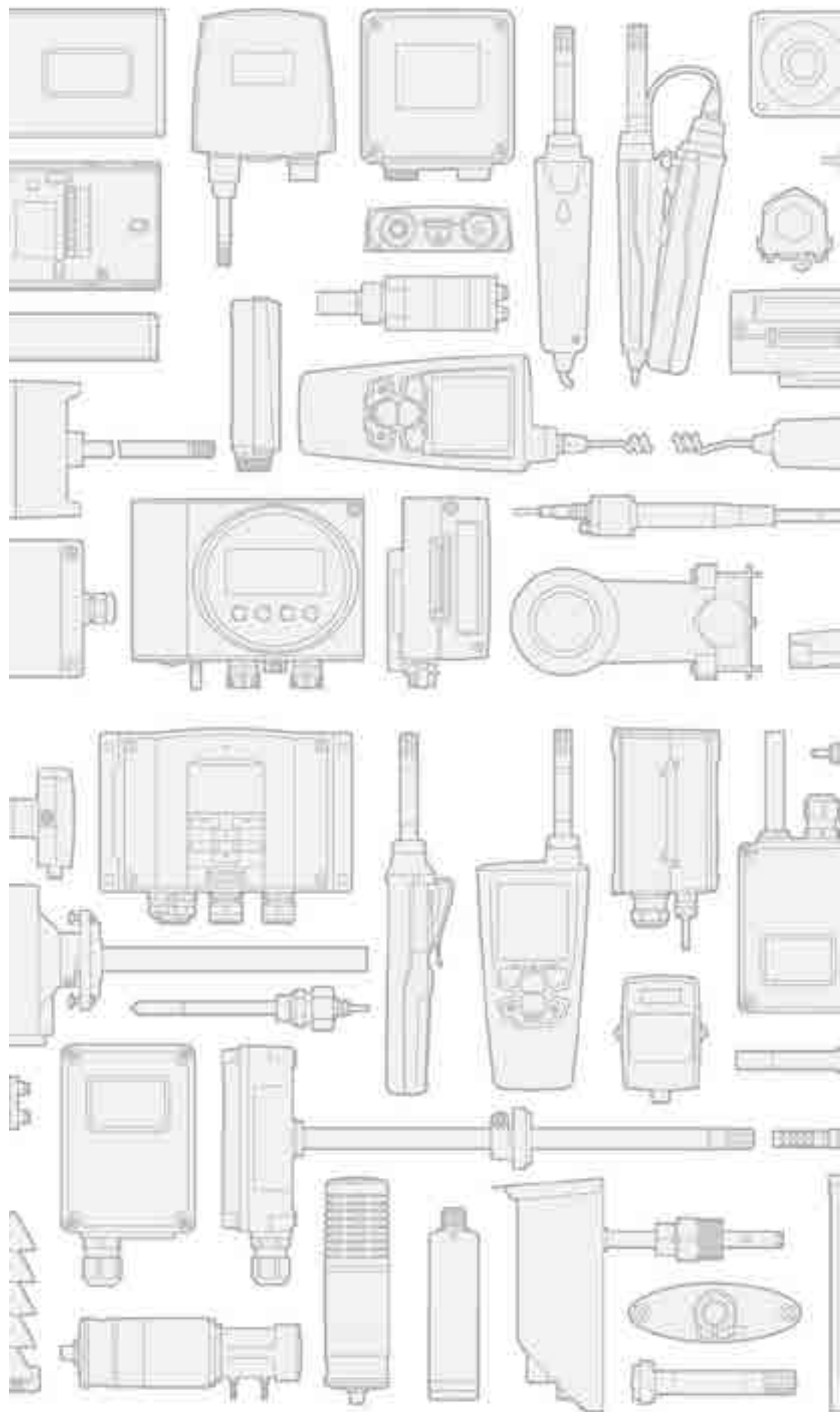


# 维萨拉工业测量产品目录

湿度 | 温度 | 露点 | 二氧化碳 | 沼气 | 油中水分 | 连续监测系统 |  
溶解气体分析系统 | 过氧化氢 | 压力 | 液体浓度 | 气象 | 服务支持



**VAISALA**



# 全力以赴观世界 同心协力筑明天

维萨拉提供测量仪器和智能化应用，我们是应对气候变化的积极探索者和行动者。维萨拉提供可靠的测量设备和数据，助力客户提高资源利用效率，并推动能源转型，同时也致力于保障大众的安全以及提升社会福祉，让世界变得更美好。我们拥有近 90 年创新和专业知识的深厚积淀，更拥有一支超过 2,200 名专业人员组成的精英团队，我们尽心竭力保护地球家园。维萨拉 A 股股票在纳斯达克赫尔辛基证券交易所上市。

本产品目录对我们的产品进行整体的介绍，以帮助您选择适合您需求的产品。如需更多信息，请通过以下方式联系我们：

销售热线：400 810 0126

电子邮箱：Chinasales@vaisala.com

公司网址：www.vaisala.cn



扫描二维码，关注  
维萨拉企业微信



# 目 录

## Insight PC软件

Insight PC机软件 .....	7
---------------------	---

## Indigo数据处理单元—适配智能探头

Indigo520数据处理单元 .....	9
Indigo510数据处理单元 .....	13
Indigo300数据处理单元 .....	16
Indigo200系列数据处理单元 .....	19
Indigo500MIK气象安装套件 .....	21

## 用于抽检和校准的手持设备

Indigo80手持式显示表头 .....	23
HMP80系列手持式湿度和温度探头 .....	26
DMP80系列手持式露点和温度探头 .....	28
HM40系列手持式湿度和温度仪表 .....	31

## 湿度和温度

维萨拉HUMICAP® 传感器用于测量相对湿度 .....	35
如何为高湿度应用选择合适的湿度仪表 .....	37
HMP1墙面式温湿度探头 .....	41
HMP3一般用途湿度和温度探头 .....	43
HMP4相对湿度和温度探头 .....	46
HMP5相对湿度和温度探头 .....	49
HMP7相对湿度和温度探头 .....	52
HMP8相对湿度和温度探头 .....	55
HMP9紧凑型湿度和温度探头 .....	58
TMP1温度探头 .....	61
HMT370EX系列本安型温湿度变送器 .....	63
HMT310温湿度变送器 .....	70
HMT120和HMT130温湿度变送器 .....	73
HMW90系列温湿度变送器 .....	76
HMD60系列温湿度变送器 .....	78
HMDW110系列温湿度变送器 .....	82
TMI110温度变送器 .....	85
HMS110系列温湿度变送器 .....	87
HMDW80系列温湿度变送器 .....	89
HMS80系列温湿度变送器 .....	93
HMM100湿度模块 .....	95
HMM105数字湿度模块 .....	97
HMM170温湿度模块 .....	99
HMP60温湿度探头 .....	101

HMP63温湿度探头 .....	103
HMP110温湿度探头 .....	105
HMP113温湿度探头 .....	108
SHM40结构湿度测量套件 .....	110
HMK15湿度校准仪 .....	113
HMP155温湿度探头 .....	115
DTR500太阳辐射和雨水防护罩 .....	117

## 露点

维萨拉DRYCAP® 传感器用于测量干燥过程中的湿度 .....	119
DMP5露点和温度探头 .....	121
DMP6露点探头 .....	124
DMP7露点和温度探头 .....	126
DMP8露点和温度探头 .....	128
DMT152露点变送器 .....	131
DMT143露点变送器 .....	133
DMT143L露点变送器 .....	136
DMT132露点变送器 .....	138
DPT146露点和气压变送器 .....	140
DPT145多参数变送器 .....	142

## 二氧化碳

维萨拉CARBOCAP® 传感器适用于测量苛刻环境 .....	145
GMP343二氧化碳探头 .....	147
GMP231二氧化碳探头 .....	150
GMP251二氧化碳探头 .....	152
GMP252二氧化碳探头 .....	155
GMW90系列二氧化碳和温湿度变送器 .....	159
GMW80系列二氧化碳和温湿度变送器 .....	162
GMD110管道安装式二氧化碳变送器 .....	165

## 沼气

MGP261多气体探头 .....	167
MGP262多气体探头 .....	169

## 油中水

维萨拉HUMICAP® 传感器用于测量油中微量水分 .....	171
MMP8油中微量水分探头 .....	173
MMT310系列油中微量水分及温度变送器 .....	175
MMT162油中微量水分及温度变送器 .....	177

## 连续监测系统

viewLinc企业版服务器软件 .....	179
AP10 VaiNet无线接入点 .....	181
RFL100无线数据记录仪 .....	184

HMP115温湿度探头 .....	189
TMP115宽范围温度探头 .....	191
DL2000相对湿度和温度数据记录仪 .....	193
DL4000通用数据记录仪 .....	195
DL1016/1416多应用温度数据记录仪 .....	197
DL1700热电偶数据记录仪 .....	199
中端数据记录仪 .....	201
vNet以太网供电数据记录仪接口 .....	204

## 溶解气体分析

OPT100溶解气体分析监测系统 .....	206
MHT410油中微量水分、氢气和温度变送器 .....	210

## 过氧化氢

HPP270系列过氧化氢和温湿度探头 .....	212
--------------------------	-----

## 压力

维萨拉BAROCAP® 传感器用于测量压力 .....	216
PTB330数字气压计 .....	218
PTB330TS气压传递标准 .....	220
PTB210数字气压计 .....	223
PTB110气压计 .....	225
SPH10/20将风引起误差降低的静压头 .....	227
PDT101差压变送器 .....	229
PDT102差压变送器 .....	231

## 液体浓度

Polaris™ PR53AC卫生紧凑型在线折光仪 .....	233
Polaris™ PR53AP卫生型长探头在线折光仪 .....	238
Polaris™ PR53GC紧凑型在线折光仪 .....	243
Polaris™ PR53GP长探头在线折光仪 .....	247
Polaris™ PR53M PTFE主体在线折光仪 .....	250
Polaris™ PR53W阀体在线折光仪 .....	253
Polaris™ PR53SD Safe-Drive在线折光仪 .....	256

## 气象

维萨拉用于工业应用测量的风和气象传感器技术 .....	259
WMT700系列超声波风传感器 .....	261
WXT530系列气象变送器 .....	263

## 服务支持

仪表全生命周期服务 .....	265
联系方式 .....	271



### 特点

- 轻松访问支持设备的配置设置和测量数据
- 易于设置、诊断和现场校准和调整
- 支持与 Indigo 兼容的智能探头和一系列其他维萨拉设备
- 最多可同时连接 6 个设备

随着时间的推移，需要进行校准以验证和保持测量准确度，并确保测量的质量和可靠性。通过维萨拉 Insight 电脑软件，可以快速访问 Indigo 兼容智能探头和其他受支持设备的配置和校准信息。

### Indigo 产品系列

维萨拉 Indigo 兼容智能探头是独立的，可互换的测量探头。这些探头可用作独立的数字 Modbus® RTU 设备，也可与 Indigo 系列数据处理单元或 Indigo80 指示器一起使用，从而提高系统接口方面的灵活性：显示屏、服务接口和电源选项。

Indigo 产品系列提供了多种与设备交互的方式。探头设置和校准可通过 Indigo 数据处理单元或 Indigo80 指示器的本地显示屏完成。或者，可以从流程中拆下探头并使用 USB 电缆连接到电脑，以便使用 Insight 电脑软件进行设置和现场校准。

### 高质量现场校准

现场校准是检查和验证测量的一种快速方法。最简单的现场校准形式是与便携式仪表进行比较。但是，当需要更高准确度或必须校准多个点时，应在实验室或车间的受控环境中使用校准仪进行校准。

当需要在受控环境中进行高质量校准时，只需从流程中拆下探头，将其带到实验室，连接到 USB 电缆，然后启动 Insight 电脑软件即可。Insight 最多可同时连接 6 个设备。该软件会自动检测连接的设备，并通过直观的图形用户界面轻松进行校准。

### 诊断以及其他功能

通过维萨拉 Insight 电脑软件，可以访问诊断数据和设备特定的高级功能，如事件日志、参数备份副本和校准证书的电子副本。通过它还可以轻松进行测试和评估 – 借助 48 小时的数据记录功能，可以同时记录来自多达 6 个设备的数据，并轻松导出为 Excel 可读格式。

### 技术要求

维萨拉 Insight 电脑软件提供英语版和日语版，并在 Windows 10 或更高版本的操作系统上运行。每个连接的探头需要一根产品特定的 USB 电缆（A 型接头）。

维萨拉 Insight 软件可在 [www.vaisala.com/insight](http://www.vaisala.com/insight) 下载。

# Insight 软件支持的设备

## Indigo 兼容智能探头

测量类型	探头型号
湿度和温度	HMP1、HMP3、HMP4、HMP5、HMP7、HMP8、HMP9
温度	TMP1
露点	DMP5、DMP6、DMP7、DMP8
二氧化碳	GMP251、GMP252
气化过氧化氢	HPP271、HPP272
油中水分	MMP8

## Indigo 数据处理单元和手持式设备

设备或系列	型号
Indigo200 数据处理单元 <sup>1)</sup>	INDIGO201、INDIGO202
Indigo300 数据处理单元	INDIGO300
Indigo80 手持式显示表头	INDIGO80
DMP80 系列手持式露点探头	DMP80A、DMP80B
HMP80 系列手持式湿度和温度探头	HMP80L、HMP80N

1) 已于 2022 年改成 USB-C 连接的方式。Insight 软件不支持配备 WLAN 连接的型号。

## 其他支持的设备

设备或系列	型号
DMT143 露点变送器	DMT143、DMT143L
GMD110 管道安装式二氧化碳变送器	GMD110
HMD60 系列工业用湿度和温度变送器	HMD62、HMD65、TMD62
HMDW110 系列工业用湿度和温度变送器	HMW110、HMW112、HMD110、HMD112、HMS110、HMS112、TMI110
HMM170 湿度测量指南模块	HMM170
HMP110 系列湿度和温度探头	HMP110、HMP110T、HMP113、HMP115、HMP115T、TMP115
HMP60 系列湿度和温度探头	HMP60、HMP63
HMT370EX 系列本质安全型温湿度变送器	HMT370EX、HMP371、HMP373、HMP374、HMP375、HMP377、HMP378
MGP260 系列多气体探头	MGP261、MGP262
Polaris™ 折光仪	PR53AC、PR53AP、PR53GC、PR53GP、PR53M、PR53W、PR53SD

# VAISALA

www.vaisala.cn

参考编号 B211770ZH-H

保留所有权利。所有徽标和/或产品名称均为 Vaisala 或其单独合作伙伴的商标。严格禁止对本文档中包含的信息的任何复制、转让、分发或存储。所有规格（包括技术规格）如有变更，恕不另行通知。





### 功能

- 支持 2 个可同时拆卸的测量设备
- 所有测量参数的数据记录
- IP66 和 NEMA 4 防护等级金属外壳
- 4 个可配置的电流隔离型模拟输出
- 2 线制电流回路模拟输入
- 2 个继电器
- 具有用于远程访问并带有 Web 界面的以太网连接
- 现场显示测量值，并通过模拟信号、继电器或 Modbus TCP/IP 协议将测量值传输到自动化系统

维萨拉 Indigo520 数据处理单元是一款坚固耐用的工业仪表，可连接 1 个或 2 个维萨拉 Indigo 兼容探头，用于湿度、温度、露点、二氧化碳、过氧化氢和油中水分的测量。该仪表可以通过附加模块测量气压。

### 选项

- 多种供电选项：以太网供电、保护性超低电压供电和交流（市电）电源供电
- 可与维萨拉 BAROCAP® 气压传感器搭配运行，该传感器具有良好精度和稳定性
- 可选带 LED 指示灯的无显示屏型号

### 多种探头选项

Indigo500 系列数据处理单元是可与多种 Indigo 兼容探头搭配使用的通用产品。

- HMP 系列湿度和温度探头
- DMP 系列露点探头
- GMP250 系列二氧化碳探头

- HPP270 系列气化过氧化氢探头
- MMP8 油中水分探头

这些探头是可互换的独立测量仪表，可以很容易地从数据处理单元上拆卸下来进行校准和维护。探头通过电缆连接至数据处理单元，并可以使用标准仪表电缆进行延长，以支持仪表和探头之间最长 30 m 的距离。

Indigo500 系列数据处理单元可以连接到 MHT410 变送器，以显示测量数据并连接自动化系统。Indigo500 系列数据处理单元还可以连接到便携式诊断工具 Indigo80 手持式显示表头。

Indigo520 数据处理单元可以连接到 Polaris™ PR53 在线折光仪，用于测量液体浓度。

有关 Indigo 产品系列的更多信息，请参见 [www.vaisala.com/indigo](http://www.vaisala.com/indigo)。

### 模拟和数字接口

Indigo520 信号数据处理单元具有 4 个可配置为电流 (mA) 或电压类型的模拟通道，以及 2 个可配置的继电器。变送器连接的测量探头所输出的参数都可以供模拟通道和继电器输出。

数字输出协议是基于以太网的 Modbus TCP/IP。以太网连接还可提供 Web 界面和符合现代标准的网络安全。

### 坚固可靠的设计

该数据处理单元具有较宽的工作温度范围、IP66 防护等级的耐腐蚀金属外壳以及由强化 (IK08) 玻璃制成的可选触摸屏。该数据处理单元可耐受常用的清洁用化学品，例如异丙醇和液态 H<sub>2</sub>O<sub>2</sub> (30%)，即使在恶劣的条件下也能正常工作。

## 技术数据

### Indigo 兼容探头

测量类型	探头型号
湿度和温度	HMP1、HMP3、HMP4、HMP5、HMP7、HMP8、HMP9
温度	TMP1
露点	DMP5、DMP6、DMP7、DMP8
二氧化碳	GMP251、GMP252
气化过氧化氢	HPP271、HPP272
油中水分	MMP8

### 其他兼容设备

设备或系列	产品型号
MHT410 水分、氢气和温度数据处理单元	MHT410
Polaris™在线折光仪 <sup>1)</sup>	PR53AC、PR53AP、PR53GC、PR53GP、PR53M、PR53SD、PR53W
Indigo80 手持式显示表头	Indigo80

1) 兼容与在线折光仪软件配置“L”一同订购的数据处理单元。

### 数据处理单元选项

显示屏	<ul style="list-style-type: none"> <li>· 电容式触摸屏显示器</li> <li>· 无显示屏 (LED 指示灯), <sup>1)</sup></li> </ul>
电源	<ul style="list-style-type: none"> <li>· 保护性超低电压 (15 ... 35 V DC, 24 V AC ± 20%)</li> <li>· 交流 (市电) 电源 (100 ... 240 V AC 50/60 Hz)</li> <li>· 以太网供电 (无模拟输出或继电器)</li> </ul>

1) 当数据处理单元直接暴露在紫外线线下以及用于室外安装和高湿度环境时推荐此方法。

### 测量性能

气压 (可选模块)	
气压范围	500 ... 1100 hPa
A 级:	
线性	±0.05 hPa
迟滞性	±0.03 hPa
可重复度	±0.03 hPa
校准不确定性	±0.07 hPa
准确度 (+20 °C 环境温度下)	±0.10 hPa
温度系数	±0.1 hPa
总准确度 (-40 ... +60 °C 的环境温度下)	±0.15 hPa
稳定性/年	±0.1 hPa
响应时间 (100% 响应) :	
一个传感器	2 秒
压力单位	hPa、mbar、kPa、Pa、inHg、mmH20、mmHg、torr、psia

### 机械规格

UL 50E (NEMA) 等级	NEMA 4
外壳防护等级	IK08, DIN EN ISO 11997-1: 周期 B (VDA 621-415)
外壳材料	AlSi10Mg (DIN 1725)
显示窗口材料	强化玻璃 (IK08)
重量	1.5 kg
尺寸 (高 × 宽 × 深)	142 × 182 × 67 mm
<b>电缆压盖的电缆直径</b>	
M20 × 1.5 压盖	5.0 ... 9.0 mm
M20 × 1.5 压盖 (带有拼合衬套)	7 mm
M16 × 1.5 压盖	2.0 ... 6.0 mm

### 工作环境

在潮湿的地方使用	适用
工作湿度	0 ... 100 %RH
最高工作海拔高度, 交流 (市电) 电源	3000 m
最高工作海拔高度、保护性超低电压 (PELV) 和以太网供电 (PoE)	4000 m
IP 防护等级	IP66 <sup>1)</sup>

工作温度	
带显示屏	-20 ... +55 °C
不带显示屏	-40 ... +60 °C
不带显示屏, 带气压计模块	-40 ... +55 °C
存储温度	
带显示屏	-30 ... +60 °C
不带显示屏	-40 ... +60 °C

1) 由 Eurofins 评估, 而非 UL。

### 用户界面

用户界面	用于远程使用的 Web 界面、触摸显示屏选项
支持语言	英文、中文、法文、德文、日文、西班牙文
可选显示屏	5 英寸电容式触摸屏
集成的数据记录功能	24 h 间隔记录存至非易失性存储器至少 10 年

## 输入和输出

### 工作电源<sup>1)</sup>

保护性超低电压 (PELV) 型	15 ... 35 V DC, 24 V AC ±20 % 50/60 Hz, 最大电流 2 A (与电源之间执行电隔离) 电源保险丝规格: 3 A 绝缘电压: 500 V AC, 1000 V DC
PELV 电源电缆温度等级	≥ +80 °C
交流 (市电) 电源型	100 ... 240 V AC 50/60 Hz, 最大电流 1 A (与电源之间执行电隔离) 电源保险丝规格: 10 A 绝缘电压: 1500 V AC
以太网供电版本	以太网供电 (PoE) IEEE 802.3at 类型 2 4 级 最大电流 600 mA, 最大功耗 25.5 W 绝缘电压: 500 V AC, 1000 V DC

### +20 °C 时的典型电流消耗 (电压为 24 伏直流)<sup>2)</sup>

基础消耗 (无显示屏、模拟输出或通信)	50 mA
带显示屏	+ 60 mA
有电压模拟输出	< 2 mA/信道
有电流模拟输出	+ 21 mA/信道
带继电器	+ 9 mA/继电器
连接以太网电缆	+ 15 mA
含气压计模块	+ 5 mA

### 模拟输入

可用范围	4 ... 20 mA
分辨率	6 μA
显示分辨率	0.01 mA
准确度	±0.05 mA
输入阻抗	200 Ω
隔离	与电源实行隔离
过载保护	最大 40 mA (具有反极性保护)

### 模拟输出

模拟输出的数目	4
隔离	与电源实行隔离
可选电压输出类型	0 ... 1 V, 0 ... 5 V, 0 ... 10 V, 可扩展
可选电流输出类型	4 ... 20 mA, 0 ... 20 mA, 量程可扩展
最大接线尺寸	2.5 mm <sup>2</sup>
模拟输出的准确度 (在 +20 °C 时)	全量程 ±0.05%
温度系数	全量程 ±0.005%/°C
外部负载:	
电流输出	R <sub>L</sub> < 500 Ω
0 ... 1 V 输出	R <sub>L</sub> > 2 kΩ
0 ... 5 V 和 0 ... 10 V 输出	R <sub>L</sub> > 10 kΩ

### 继电器输出

继电器的数量和类型	2 个, SPDT
最大切换功率, 电流, 电压	30 W, 1 A, 40 V DC / 28 V AC
保护性超低电压 (PELV) 型电源的接线最大尺寸	2.5 mm <sup>2</sup>
交流 (市电) 版本的接线最大尺寸	1.5 mm <sup>2</sup>

### 以太网接口

支持的标准	10BASE-T, 100BASE-TX
接头	8P8C (RJ45)
支持协议	Modbus TCP/IP (端口 502), HTTPS (端口 8443)

1) 订购数据处理单元时选择该电源选项。

2) 有关所连接测量设备的电流消耗, 请参阅设备文档, 网址为 [docs.vaisala.com](https://docs.vaisala.com)

## 合规性

### 欧盟指令和法规

EMC 指令 (2014/30/EU)  
低电压指令 (2014/35/EU)  
RoHS 指令 (2011/65/EU) 2015/863 修订版

### 电磁兼容性 (EMC)

IEC/EN 61326-1, 工业环境  
CISPR 32/EN 55032, B 类

### 电气安全

IEC/EN 61010-1

### 认证类型

DNV GL 证书编号 TAA000032M

### 合规标志

CE, 中国 RoHS, FCC, RCM, UKCA

### 认证标志

UL 认证 (美国和加拿大)

### 通过 FCC 认证

FCC 第 15 部分, B 类



## 配件

安装背板	DRW252186SP
用于立杆或管道的安装套件	215108
天气防护罩安装套件	215109

### Indigo500 防溅罩

#### 探头连接电缆

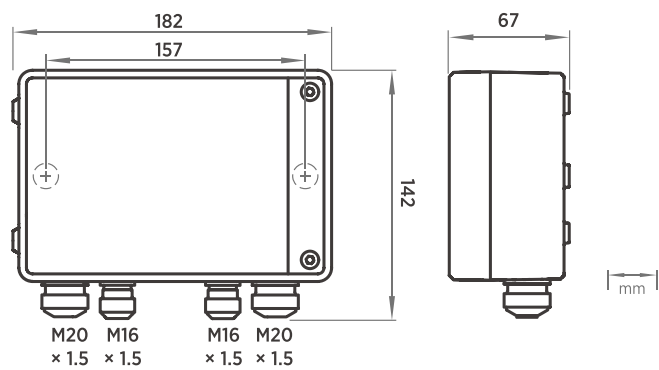
探头连接电缆, 0.3 m, 散线 <sup>1)</sup>	CBL210896-03MSP
探头连接电缆, 1 m, 散线 <sup>1)</sup>	CBL210896-1MSP
探头连接电缆, 3 m, 散线 <sup>1)</sup>	CBL210896-3MSP
探头连接电缆, 5 m, 散线 <sup>1)</sup>	CBL210896-5MSP
探头连接电缆, 10 m, 散线 <sup>1)</sup>	CBL210896-10MSP

1) 数据处理单元外壳外部的可用长度约比电缆总长度短约 0.1 m。

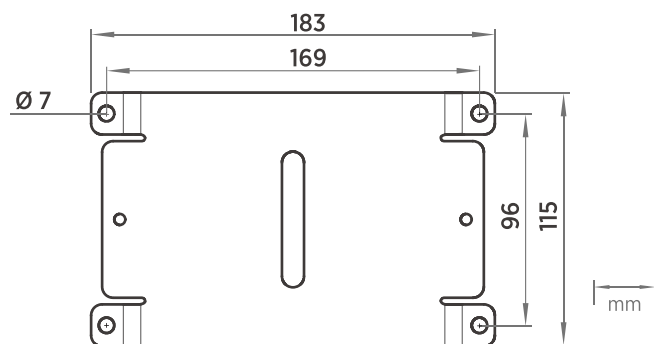
## 备件

电缆压盖, M20×1.5, 5.0 ... 9.0 mm	ASM213670SP
带有拼合衬套的电缆压盖, M20×1.5 <sup>1)</sup>	262632SP
电缆压盖, M16×1.5, 2.0 ... 6.0 mm	ASM213671SP
M20 × 1.5 导管配件, 适用于 NPT1/2" 导管	214780SP

1) 具有 7 mm 电缆孔以及供 8P8C (RJ45) 接头穿过的 14 mm 孔。



Indigo520 尺寸和接线口尺寸



Indigo500 安装背板尺寸



### 功能

- 触摸显示屏（还提供带 LED 指示灯的无显示屏型号选择）
- 所有测量参数的数据记录
- IP66 和 NEMA 4 防护等级金属外壳
- 2 个可配置的电流隔离型模拟输出
- 具有用于远程访问并带有 Web 界面的以太网连接
- Modbus<sup>®</sup> TCP/IP 协议
- 保护性超低电压供电
- UL 认证（美国和加拿大）

维萨拉 Indigo510 变送器是一款坚固耐用的工业级变送器，可连接 1 个维萨拉 Indigo 兼容探头，用于湿度、温度、露点、二氧化碳、过氧化氢和油中微量水分的测量。该信号数据处理单元可以现场显示测量值，也可以通过模拟信号或 Modbus TCP/IP 协议将测量值传输到自动化系统。

### 多种探头选项

Indigo500 系列数据处理单元是可与多种 Indigo 兼容探头搭配使用的通用产品。

- HMP 系列湿度和温度探头
- DMP 系列露点探头
- GMP250 系列二氧化碳探头
- HPP270 系列气态过氧化氢探头
- MMP8 油中水分探头

这些探头是可互换的独立测量仪表，可以很容易地从数据处理单元上拆卸下来进行校准和维护。探头通过电缆连接至数据处理单元，并可以使用标准仪表电缆进行延长，以支持仪表和探头之间最长 30 m 的距离。

Indigo500 系列数据处理单元可以连接到 MHT410 变送器，以显示测量数据并连接自动化系统。Indigo500 系列数据处理单元还可以连接到便携式诊断工具 Indigo80 手持式显示表头。

有关 Indigo 产品系列的更多信息，请参见 [www.vaisala.com/indigo](http://www.vaisala.com/indigo)。

### 模拟和数字接口

Indigo510 数据处理单元具有 2 个可组态为 mA 或电压类型的模拟信道。其连接的探头所输出的参数都可以供模拟信道输出。

数字输出协议是基于以太网的 Modbus TCP/IP。以太网连接还可提供 Web 界面和符合现代标准的网络安全。

### 坚固可靠的设计

该数据处理单元具有较宽的工作温度范围、IP66 防护等级的耐腐蚀金属外壳以及由强化 (IK08) 玻璃制成的可选触摸显示屏。该数据处理单元可耐受常用的清洁用化学品，例如异丙醇和液态 H<sub>2</sub>O<sub>2</sub> (30%)，即使在恶劣的条件下也能正常工作。

标准安装选项包括墙壁和 DIN 导轨上的安装。使用安装背板，可以安装该信号数据处理单元以替代 HMT330、DMT340 和 MMT330 系列变送器。立杆安装套件也可作为附件提供。

# 技术数据

## Indigo 兼容探头

测量类型	探头型号
湿度和温度	HMP1、HMP3、HMP4、HMP5、 HMP7、HMP8、HMP9
温度	TMP1
露点	DMP5、DMP6、DMP7、DMP8
二氧化碳	GMP251、GMP252
气化过氧化氢	HPP271、HPP272
油中水分	MMP8

## 其他兼容设备

设备或系列	产品型号
MHT410 水分、氢气和温度数据处理单元	MHT410
Indigo80 手持式显示表头	Indigo80

## 数据处理单元选件

显示屏	· 电容式触摸屏显示器 · 无显示屏 (LED 指示灯) <sup>1)</sup>
电源	保护性超低电压 (11 ... 35 V DC, 24 V AC ± 15% 50/60 Hz)

1) 当数据处理单元直接暴露在紫外线以下及用于室外安装和高湿度环境时推荐此方法。

## 用户界面

用户界面	用于远程使用的 Web 界面、触摸显示屏选件
支持语言	英文、中文、法文、德文、日文、西班牙语
可选显示屏	5 英寸电容式触摸屏
集成的数据记录功能	24 h 间隔记录存至非易失性存储器至少 10 年

## 机械规格

UL 50E (NEMA) 等级	NEMA 4
外壳防护等级	IK08, DIN EN ISO 11997-1: 周期 B (VDA 621-415)
外壳材料	AlSi10Mg (DIN 1725)
显示窗口材料	强化玻璃 (IK08)
重量	1.5 kg
尺寸 (高 × 宽 × 深)	142 × 182 × 67 mm
<b>电缆压盖的电缆直径</b>	
M20 × 1.5 压盖	5.0 ... 9.0 mm
M20 × 1.5 压盖 (带有拼合衬套)	7 mm
M16 × 1.5 压盖	2.0 ... 6.0 mm

## 工作环境

在潮湿的地方使用	适用
工作湿度	0 ... 100 %RH
最高工作海拔高度	4000 m
IP 防护等级	IP66 <sup>1)</sup>
<b>工作温度</b>	
带显示屏	-20 ... +60 °C
不带显示屏	-40 ... +60 °C
<b>存储温度</b>	
带显示屏	-30 ... +60 °C
不带显示屏	-40 ... +60 °C

1) 由 Eurofins 评估, 而非 UL。

## 输入和输出

<b>工作电源</b>	
保护性超低电压 (PELV)	11 ... 35 V DC, 24 V AC ± 15 % 50/60 Hz, 最大电流 2 A (与电源之间执行电隔离) 电源保险丝规格: 3 A 绝缘电压: 500 V AC, 1000 V DC
PELV 电源电缆额定温度	≥ +80 °C
<b>+20 °C 时的典型电流消耗 (电压为 24 伏直流)<sup>1)</sup></b>	
基础消耗 (无显示屏、模拟输出或通信)	50 mA
带显示屏	+ 60 mA
有电压模拟输出	< 2 mA/信道
有电流模拟输出	+ 21 mA/信道
连接以太网电缆	+ 15 mA
<b>模拟输出</b>	
模拟输出的数目	2
隔离	与电源实行隔离
可选电压输出类型	0 ... 1 V, 0 ... 5 V, 0 ... 10 V, 可扩展
可选电流输出类型	4 ... 20 mA, 0 ... 20 mA, 量程可扩展
最大接线尺寸	2.5 mm <sup>2</sup>
模拟输出的准确度 (在 +20 °C 时)	全量程 ± 0.05%
温度系数	全量程 ± 0.005%/°C
<b>外部负载:</b>	
电流输出	R <sub>L</sub> < 500 Ω
0 ... 1 V 输出	R <sub>L</sub> > 2 kΩ
0 ... 5 V 和 0 ... 10 V 输出	R <sub>L</sub> > 10 kΩ
<b>以太网接口</b>	
支持的标准	10BASE-T, 100BASE-TX
接头	8P8C (RJ45)
支持协议	Modbus TCP/IP (端口 502), HTTPS (端口 8443)

1) 有关所连接测量设备的电流消耗, 请参阅设备文档, 网址为 [docs.vaisala.com](https://docs.vaisala.com)

## 合规性

欧盟指令和法规	EMC 指令 (2014/30/EU) RoHS 指令 (2011/65/EU) 2015/863 修订版
电磁兼容性 (EMC)	IEC/EN 61326-1, 工业环境 CISPR 32/EN 55032, B 类
电气安全	IEC/EN 61010-1
认证类型	DNV GL 证书编号 TAA000032M
合规标志	CE, 中国 RoHS, FCC, RCM, UKCA
认证标志	UL 认证 (美国和加拿大)
通过 FCC 认证	FCC 第 15 部分, B 类



## 配件

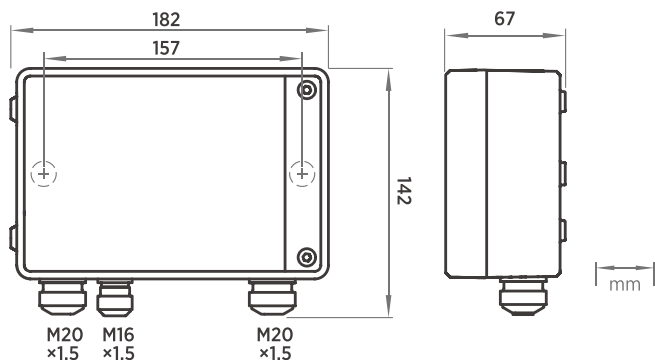
安装背板	DRW252186SP
用于立杆或管道的安装套件	215108
天气防护罩安装套件	215109
Indigo500 防溅罩	
<b>探头连接电缆</b>	
探头连接电缆, 0.3 m, 散线 <sup>1)</sup>	CBL210896-03MSP
探头连接电缆, 1 m, 散线 <sup>1)</sup>	CBL210896-1MSP
探头连接电缆, 3 m, 散线 <sup>1)</sup>	CBL210896-3MSP
探头连接电缆, 5 m, 散线 <sup>1)</sup>	CBL210896-5MSP
探头连接电缆, 10 m, 散线 <sup>1)</sup>	CBL210896-10MSP

1) 数据处理单元外壳外部的可用长度约比电缆总长度短约 0.1 m。

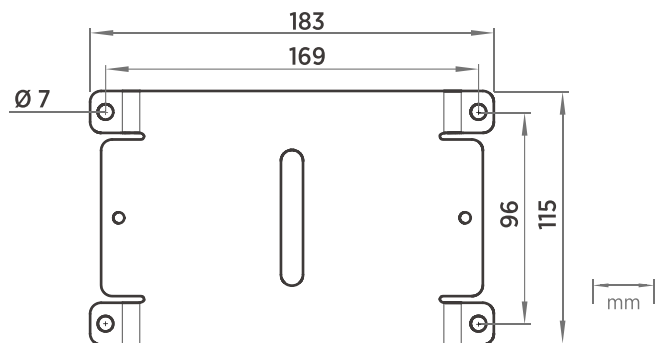
## 备件

电缆压盖, M20×1.5, 5.0 ... 9.0 mm	ASM213670SP
带有拼合衬套的电缆压盖, M20×1.5 <sup>1)</sup>	262632SP
电缆压盖, M16×1.5, 2.0 ... 6.0 mm	ASM213671SP
M20 × 1.5 导管配件, 适用于 NPT1/2" 导管	214780SP

1) 具有 7 mm 电缆孔以及供 8P8C (RJ45) 接头穿过的 14 mm 孔。



Indigo510 尺寸和接线口尺寸



Indigo500 安装背板尺寸

# VAISALA

www.vaisala.cn

参考编号 B212305ZH-F

保留所有权利。所有徽标和/或产品名称均为Vaisala或其单独合作伙伴的商标。严格禁止对本文档中包含的信息的任何复制、转让、分发或存储。所有规格 (包括技术规格) 如有变更, 恕不另行通知。

# VAISALA

## Indigo300 数据处理单元 适用于维萨拉 Indigo 兼容探头



### 产品特点

- 可通过数字或图形显示最多 3 个参数值的彩色显示屏
- IP65 金属外壳
- 支持一个 Indigo 兼容探头
- 借助锁轮实现探头的免工具安装
- 24 V AC/DC 电源输入
- 预配置 3 个模拟输出 (mA 或 V)
- 前置的服务端口可用于连接维萨拉 Insight PC 软件或 Indigo80 手持式显示表头

维萨拉 Indigo300 数据处理单元是一种主机设备，它显示来自维萨拉 Indigo 兼容探头的测量值，同时也可通过模拟信号将它们传输到自动化系统。

### 适用于维萨拉 Indigo 兼容探头的数据处理单元

- HMP 系列湿度和温度探头
- TMP1 温度探头
- DMP 系列露点探头
- GMP250 系列二氧化碳探头
- HPP270 系列气化过氧化氢探头
- MMP8 油中水分探头

Indigo300 数据处理单元是即插即用主机设备，适用于当前在售及未来将要推出的维萨拉 Indigo 兼容探头。数据处理单元配备一个可显示最多 3 个测量值数字或图形的彩色显示屏，并带有按钮导航功能。

### 便于连接和维修

使用锁轮，无需工具即可将探头连接到数据处理单元。您可以将探头直接连接到锁轮或使用电缆连接。也可以使用带有固定电缆的格兰头来代替锁轮。

可以使用 4 mm 内六角扳手打开前置的服务端口，以便使用免费的维萨拉 Insight PC 软件或 Indigo80 手持式显示表头。

借助 Insight 和 Indigo80，您可以配置数据处理单元和与其相连的探头，还可以校准和调整探头，而无需将其从数据处理单元上拆下。

### 坚固设计

凭借 IP65 等级的耐腐蚀金属外壳，数据处理单元可以胜任恶劣的工作条件。

### 多种安装选项

安装选项包括通过数据处理单元主体安装和安装在 DIN 导轨上。使用安装背板，可以安装该数据处理单元以替代 HMT330、DMT340 和 MMT330 系列变送器。

数据处理单元既可以从背面接线，不留多余的电缆，也可以通过底部的走线口接线。

有关 Indigo300 数据处理单元和 Indigo 产品系列的更多信息，请参阅 <http://www.vaisala.com/indigo>。



# 技术数据

## Indigo 兼容探头

测量类型	探头型号
湿度和温度	HMP1、HMP3、HMP4、HMP5、HMP7、HMP8、HMP9
温度	TMP1
露点	DMP5、DMP6、DMP7、DMP8
二氧化碳	GMP251、GMP252
气态过氧化氢	HPP271、HPP272
油中水分	MMP8

## 工作环境

工作温度	-20 ... +60 °C
贮存温度	-30 ... +70 °C
工作湿度	0 ... 100 %RH
最高工作海拔高度	5000 m
IP 防护等级	IP65

**注意：** 保护设备避免阳光直射。

## 输入和输出

电源输入	15 ... 30 V DC <sup>1)</sup> 24 V AC ±10% 50/60 Hz
电源保险丝规格	2.5 A
数据处理单元服务端口连接	· 使用 USB2 和电缆 262195 连接 Insight <sup>2)</sup> · 使用电缆 262195 连接 Indigo80
<b>模拟输出</b>	电流或电压
模拟输出的数目	3
可选电压输出类型	0 ... 1 V, 0 ... 5 V, 0 ... 10 V, 1 ... 5 V, 可扩展, $R_L \geq 10 \text{ k}\Omega$
可选电流输出类型	4...20 mA, 0...20 mA, 可扩展, $R_L \leq 500 \Omega$
20 °C 时模拟输出的准确度	全量程的 ±0.1 % <sup>3)</sup>
温度系数	满标的 ±0.005 %/°C
<b>20 °C 时的电流消耗量 (U 输入 24 V DC)</b>	
显示屏关闭时的最低功耗, 没有进行模拟输出, 没有连接探头 <sup>4)</sup>	13 mA
显示屏开启时的最低功耗, 正常亮度模式	31 mA
U 输出 0 ... 1 V, 0 ... 5 V, 0 ... 10 V, 1 ... 5 V	每个连接通道最大值 + 1.8 mA
I 输出 4...20 mA, 0...20 mA	每个连接通道最大值 + 12.3 mA

- 1) 与 HMP7 探头搭配使用时, 所需的最小电源输入为 18 V DC。  
2) 您可在 <http://www.vaisala.com/insight> 获取适用于 Windows® 的维萨拉 Insight 软件。  
3) 对于电压输出, 可能会在真零点附近发生小幅波动。  
4) 有关所连接探头的电流消耗量, 请参阅探头的用户文档。

## 合规性

欧盟指令和法规	EMC 指令 (2014/30/EU) RoHS 指令 (2011/65/EU) 2015/863 修订版
符合 EMC 标准	EN IEC 61326-1, 工业环境
EMC 辐射	CISPR 32/EN 55032, A 类 FCC 第 15 B 部分, A 类 ICES-3/NMB-3 (A 类)
合规标志	CE, 中国 RoHS, FCC, RCM, UKCA

## 机械规格

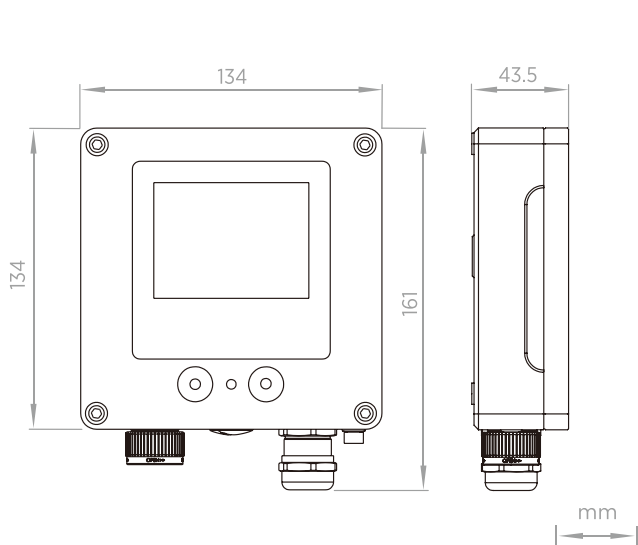
外壳材质	EN AW-6082
连接螺钉端子	最大 1.5 mm <sup>2</sup> 电线
用于输出和电源电缆的走线口	· M20×1.5 电缆压盖/导管接头 NPT 1/2" · M16×1.5 电缆压盖/导管接头 NPT 1/2"
适用于 M20 x 1.5 压盖的电缆直径	7 ... 13 mm
适用于 M16 x 1.5 压盖的电缆直径	2 ... 6 mm
尺寸	161 × 134 × 43.5 mm
重量	1200 g

## 探头连接电缆

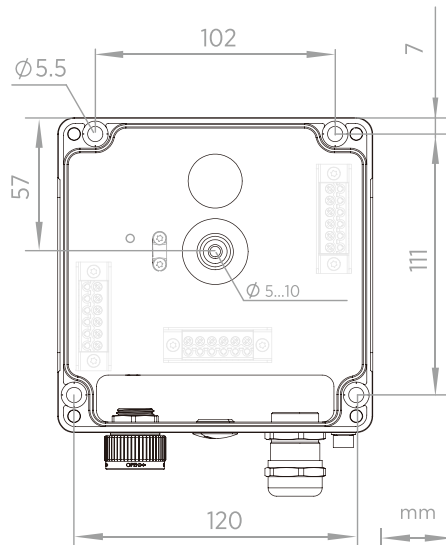
与锁轮一起使用的电缆	
探头连接电缆, 1 m	INDIGOCABLE1M
探头连接电缆, 兼容 H <sub>2</sub> O <sub>2</sub> 探头, 1 m	INDIGOCABLEHD1M5
探头连接电缆, 3 m	INDIGOCABLE3M
探头连接电缆, 兼容 H <sub>2</sub> O <sub>2</sub> 探头, 3 m	INDIGOCABLEHD3M
探头连接电缆, 5 m	INDIGOCABLE5M
探头连接电缆, 兼容 H <sub>2</sub> O <sub>2</sub> 探头, 5 m	INDIGOCABLEHD5M
探头连接电缆, 10 m	INDIGOCABLE10M
探头连接电缆, 兼容 H <sub>2</sub> O <sub>2</sub> 探头, 10 m	INDIGOCABLEHD10M
与压盖一起使用的固定电缆	
探头连接电缆, 0.3 m, 散线	CBL210896-03MSP
探头连接电缆, 1 m, 散线	CBL210896-1MSP
探头连接电缆, 3 m, 散线	CBL210896-3MSP
探头连接电缆, 5 m, 散线	CBL210896-5MSP
探头连接电缆, 10 m, 散线	CBL210896-10MSP

## 备件和配件

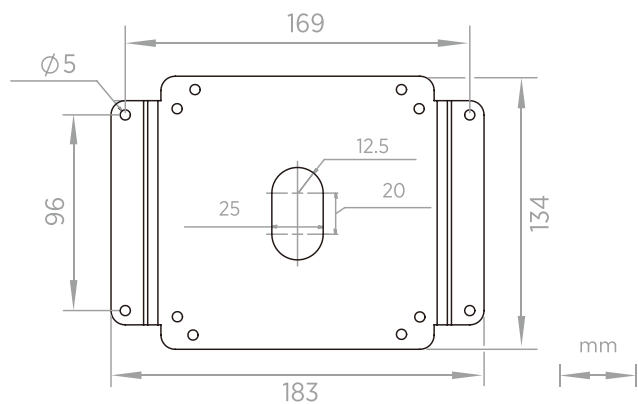
用于更换维萨拉 330 系列数据处理单元的安裝背板	DRW257715SP
DIN 导轨安裝套件	ASM215071SP
用于连接 Insight 的维萨拉 Indigo USB 适配器和 M12 - M8 服务电缆	USB2 与 262195SP
用于连接 Indigo80 的 M12 - M8 服务电缆 1.5 m	262195SP
用于 7.0...13.0 mm 电缆的压盖 M20 ×1.5	253993SP
用于 NPT1/2" 导管的导线管接头 M20 ×1.5	214780SP
用于 2.0 ... 6.0 mm 电缆的压盖 M16 ×1.5	ASM213671SP
用于 NPT1/2" 导管的导线管接头 M16 ×1.5	210675SP
M20 接口堵头	ASM213672SP
M16 接口堵头	210369SP
服务端口堵头	DRW257660SP



Indigo300 数据处理单元尺寸



Indigo300 数据处理单元主体安装尺寸



Indigo300 安装背板 (DRW257715SP) 安装尺寸

**VAISALA**

www.vaisala.cn

参考编号 B212622ZH-B

保留所有权利。所有徽标和/或产品名称均为Vaisala或其单独合作伙伴的商标。严格禁止对本文档中包含的信息的任何复制、转让、分发或存储。所有规格（包括技术规格）如有变更，恕不另行通知。



### 功能

- 数据处理单元 USB-C 端口支持使用通用 USB 电缆连接到维萨拉 Insight PC 软件
- 数字和图形彩色显示屏（针对模拟型号提供可选的不带显示屏的款式）
- IP65 外壳
- 24 V AC/DC 电源输入
- Indigo201: 3 个模拟输出 (mA 或 V)
- Indigo202: RS-485, 带有 Modbus® RTU
- 2 个可配置的继电器

维萨拉 Indigo200 系列数据处理单元是一种主机设备，它显示来自维萨拉 Indigo 兼容探头的测量值，同时也可通过模拟信号、Modbus RTU 通信或继电器将这些测量值传输到自动化系统。

### 适用于维萨拉 Indigo 兼容探头的数据处理单元

- HMP 系列湿度和温度探头  
HMP1、HMP3、HMP4、  
HMP5、HMP7、HMP8、HMP9
- TMP1 温度探头
- DMP 系列露点探头 DMP5、  
DMP6、DMP7、DMP8
- GMP250 系列 CO<sub>2</sub> 探头  
GMP251、GMP252
- HPP270 系列汽化过氧化氢探头  
HPP271、HPP272
- MMP8 油中水分探头

Indigo200 系列数据处理单元是适用于现有及未来的维萨拉 Indigo 兼容探头的即插即用主机设备。该主机设备带有彩色显示屏，可查看数字和图形测量值；Indigo201 还提供不带显示屏的型号，这类型号使用 LED 指示灯进行通知。维萨拉 Indigo 兼容探头可直接连接到该主机设备，也可以使用电缆连接 Indigo200 和探头。Indigo200 外壳表面光滑，易于清洁。它也耐受灰尘和大多数化学品（如 H<sub>2</sub>O<sub>2</sub> 和酒精类清洁剂）。

为实现对组态配置和监测选项的便捷访问，Indigo200 数据处理单元可以通过自身的 USB-C 端口，使用带有 USB-C 接头的通用 USB 电缆连接到维萨拉 Insight PC 软件。

使用 Insight PC 软件，您可以轻松配置主机设备和与其连接的探头。Insight PC 软件还提供临时查看测量数据和诊断信息的选项。

有关 Indigo 数据处理单元和 Indigo 产品系列的更多信息，请参见 [www.vaisala.com/indigo](http://www.vaisala.com/indigo)。

# 技术数据

## 常规版本

- 彩色显示屏 (Indigo201: 也可选择不带显示屏的款式)
- 使用 USB 连接到维萨拉 Insight PC 软件, 实现对组态配置和监测选项的便捷访问。

## Indigo 兼容探头

测量类型	探头型号
湿度和温度	HMP1、HMP3、HMP4、HMP5、HMP7、HMP8、HMP9
温度	TMP1
露点	DMP5、DMP6、DMP7、DMP8
二氧化碳	GMP251、GMP252
气过氧化氢	HPP271、HPP272
油中微量水分	MMP8

## 工作环境

工作温度	带显示屏 -20 ... +60 °C 不带显示屏 -40 ... +60 °C
贮存温度	-40 ... +70 °C
化学物质耐受性	清洁时短期暴露: <ul style="list-style-type: none"> <li>· H<sub>2</sub>O<sub>2</sub> (6000 ppm, 无冷凝)</li> <li>· 酒精类清洁剂 (如乙醇和异丙醇 IPA) (最大浓度为 70%)</li> </ul>
IP 防护等级	IP65
室内/室外使用	室内使用

## 输入和输出

Insight PC 软件配置访问 <sup>1)</sup>	数据处理单元上的 USB-C 端口 (与通用 USB 电缆兼容)
电源输入	15 ... 30 V DC <sup>2)</sup> 24 V AC ±10% 50/60 Hz
继电器触点 x 2	最大切换电流 1 A 最大开关电压 40 V DC/28 V AC
<b>Indigo201 型号</b>	
三个模拟输出 (电源或电流)	电压: 0 ... 1 V, 0 ... 5 V, 0 ... 10 V, 1 ... 5 V, 量程可扩展, 最小负载 1 kΩ 电流: 4 ... 20 mA, 0 ... 20 mA, 量程可扩展, 最大负载 500 Ω
20 °C 时模拟输出的准确度	0 ... 10 V 和 0 ... 20 mA 下满量程的 ±0.1 %
<b>Indigo202 型号</b>	
数字通信	RS-485, Modbus RTU

1) 您可在 [www.vaisala.com/insight](http://www.vaisala.com/insight) 获取适用于 Windows® 的维萨拉 Insight 软件。  
2) 与 HMP7 探头搭配使用时, 所需的最小电源输入为 18 V DC。

## 合规性

符合 EMC 标准	EN 61326-1, 工业环境
合规性标志	CE, RCM

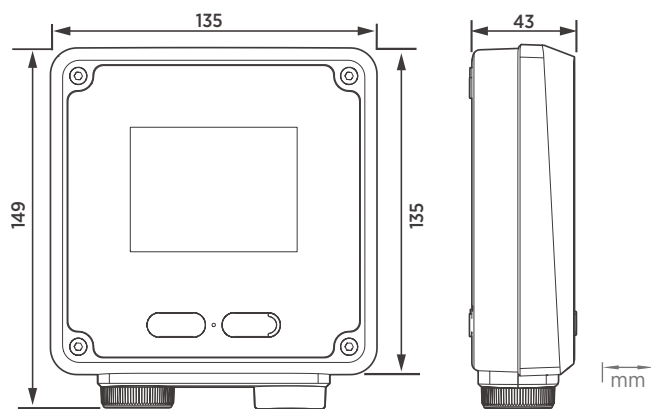
## 机械规格

外壳防护等级	PC/ABS 塑料
显示窗口材料	特殊处理的有机玻璃
连接螺钉端子	26 AWG ... 20 AWG
重量	402 g
尺寸 (高 × 宽 × 厚)	149 × 135 × 43 mm

## 备件和配件

USB-C 连接电缆 (2 m, Type-C 转 Type-A, 用于 Insight PC 软件访问) <sup>1)</sup>	273956
探头连接电缆, 1 m	INDIGOCABLE1M
探头连接电缆, 兼容 H <sub>2</sub> O <sub>2</sub> , 1 m	INDIGOCABLEHD1M5
探头连接电缆, 3 m	INDIGOCABLE3M
探头连接电缆, 兼容 H <sub>2</sub> O <sub>2</sub> , 3 m	INDIGOCABLEHD3M
探头连接电缆, 5 m	INDIGOCABLE5M
探头连接电缆, 兼容 H <sub>2</sub> O <sub>2</sub> , 5 m	INDIGOCABLEHD5M
探头连接电缆, 10 m	INDIGOCABLE10M
探头连接电缆, 兼容 H <sub>2</sub> O <sub>2</sub> , 10 m	INDIGOCABLEHD10M
可选线路电压电源适配器: 交流电源, 通用, 24 V DC 1.25 A 30 W	244784SP
带欧标/美标/英标/澳标插头的通用电源	INDIGOPOWER24V

1) 请注意: 默认情况下, Indigo200 不包含 USB-C 电缆。您也可以使用通用 USB-C 电缆 (Type-C 转 Type-A)。



Indigo200 系列尺寸

# VAISALA

[www.vaisala.cn](http://www.vaisala.cn)

参考编号 B212550ZH-A

保留所有权利。所有徽标和/或产品名称均为 Vaisala 或其单独合作伙伴的商标。严格禁止对本文档中包含的任何复制、转让、分发或存储。所有规格 (包括技术规格) 如有变更, 恕不另行通知。



### 特性

- 用于 Indigo500 系列数据处理单元的室外安装套件
- 支持墙面式和立杆式安装
- 根据所选选件预组装交付
- DTR502 防辐射罩选件可避免温度测量误差
- DTS1 气象防护罩选件可防止在加热式探头周围形成微气候
- SPH10 静压表选件可消除由风引起的气压测量误差

Indigo500MIK 气象安装套件可以帮助维萨拉 Indigo500 系列数据处理单元获得准确的室外环境参数测量值。该套件按所选选件预组装交付，您可以自行选择是否附带测量设备。

### 严苛气候条件下的理想测量设备

在室外使用测量仪表时，必须进行正确安装，这样才能避免常见的测量误差源并保证仪表能够有较长的使用寿命。Indigo500MIK 气象安装套件旨在保证 Indigo500 系列数据处理单元和兼容的测量探头即使在严苛的气候条件下也能取得可靠的测量结果。该套件建议与 HMP3 和 HMP7 温湿度探头以及 TMP1 温度探头搭配使用。

### 冷凝条件下也可准确地进行湿度测量

在气象观测过程中，结露会影响湿度测量的可靠性。如果湿度传感器上结露，则在露珠蒸发之前都无法获得真实的读数。获得准确的湿度读数对于确保机场和海事交通安全尤为重要。例如，准确的湿度读数对于雾和霜冻预测是很有必要的。

将 Indigo500 系列数据处理单元与 HMP7 和 TMP1 探头搭配使用即可解决该问题。HMP7 利用探头加热功能来防止冷凝。当探头被加热时，传感器的相对湿度会保持在环境水平以下。结合 TMP1 探头的精确温度测量结果，Indigo500 数据处理单元可准确计算出环境露点。

### 敞开的防护罩可防止微气候形成

传统的防辐射罩不适用于加热式探头，因为雨雪会积聚在防护罩上。这可能会阻碍空气的正常循环并在探头周围形成潮湿的微气候，直到雪融化。

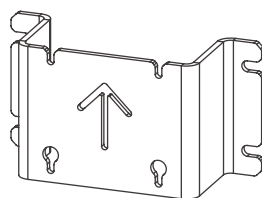
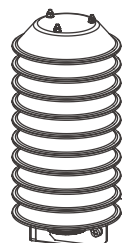
DTS1 气象防护罩选件可为加热式 HMP7 探头提供适当的保护，以防止形成微气候。防护罩底部敞开，即使在平缓无风的天气里，传感器也能够进行稳定的空气循环。

可通过将便携式 HMP77 参考探头轻松连接到 HMP7 探头附近来完成校准。

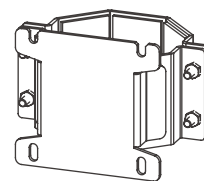


## 技术数据

用于搭配温湿度探头的  
DTR502 防辐射罩（选件）

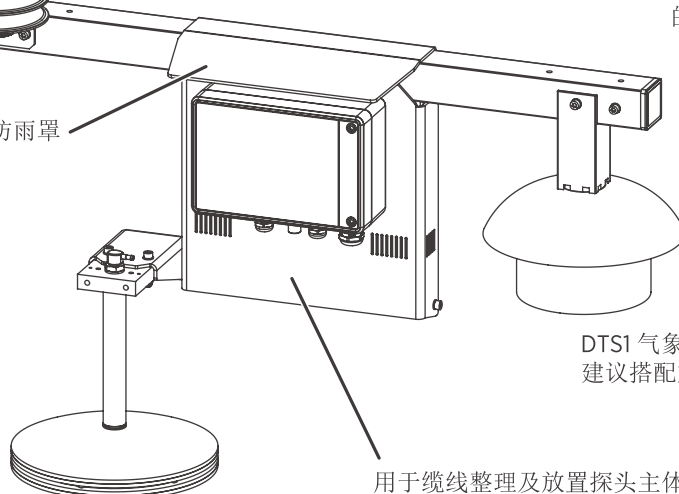


墙面安装套件（选件）



最大直径 100 mm  
的立杆安装套件（选件）

数据处理单元防雨罩



DTS1 气象防护罩（选件）  
建议搭配加热探头一起使用

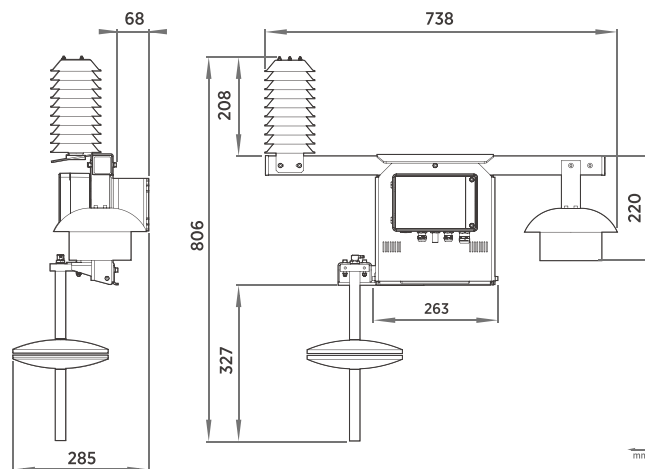
用于缆线整理及放置探头主体的隔层

SPH10 静压头（选件）  
可用于减少风对  
气压测量的影响

### 规格

兼容的数据处理单元	Indigo510、Indigo520、HMT370EX
兼容的防辐射罩	DTR502、DTR13、DTR250
加热式探头的气象防护罩	DTS1 <sup>1)</sup>
静压头	SPH10 <sup>1)</sup>
安装板、探头隔层和支撑杆的重量	1.5 kg
安装板、探头隔层和支撑杆的材料	经阳极氧化处理的海洋级铝

1) 订购安装套件及此选件时，会随附一个所需的适配器。



Indigo500MIK 尺寸，带墙面安装套件

# VAISALA

www.vaisala.cn

参考编号 B212436ZH-A.1

保留所有权利。所有徽标和/或产品名称均为Vaisala或其单独合作伙伴的商标。严格禁止对本文档中包含的信息的任何复制、转让、分发或存储。所有规格（包括技术规格）如有变更，恕不另行通知。



### 产品特点

- 操作灵活，可兼容维萨拉 Indigo 探头和数据处理单元
- 采用直观的用户界面，支持 10 种语言
- 可充电电池
- 设计坚固，外观时尚
- 可通过维萨拉 Insight 软件将记录的测量数据传输到 PC

维萨拉 Indigo80 手持式显示表头是一款工业级便携式诊断工具。Indigo80 最多可连接两个维萨拉测量探头，适合抽查和过程监控，还适用于配置、故障排除、校准和调整维萨拉 Indigo 兼容探头和数据处理单元。

### 多种探头选项

Indigo80 显示表头有两个电缆端口，通过它们可以将两个探头或数据处理单元同时连接到显示表头。Indigo80 可与大多数当前在售和将来将要推出的维萨拉探头和数据处理单元通信，从而测量多种参数。

- 湿度和温度
- 露点
- 二氧化碳
- 汽化过氧化氢
- 油中微量水分

有关当前与 Indigo80 兼容的所有探头和数据处理单元，请参见下页。有关 Indigo 产品系列的更多信息，请参见 [www.vaisala.com/indigo](http://www.vaisala.com/indigo)。

### 强大而可靠

Indigo80 坚固耐用的铝制主体可耐受化学物质和灰尘。

Indigo80 由可充电锂离子电池供电，常规工作时间为 10 小时。在长期记录期间，可以使用交流适配器为 Indigo80 供电。

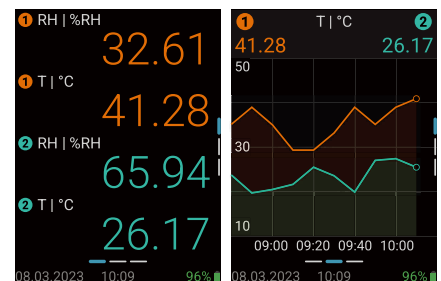
### 使用便捷

Indigo80 具有直观的用户界面，为用户提供所需指导。显示表头经过精心设计，可在多种应用和测量环境中轻松使用。

要访问记录的数据和配置功能，可以将 Indigo80 连接到 Windows® Vaisala Insight PC 软件。有关更多信息，请参见 [www.vaisala.com/insight](http://www.vaisala.com/insight)。

### 多语言用户界面

Indigo80 具有支持多种语言的用户界面和菜单，以数字和图形方式显示当前测量数据。Indigo80 用户界面支持 10 种语言。



以数字或图形形式查看当前测量数据

# 与 Indigo80 兼容的设备

手持设备

## 维萨拉 Indigo 兼容探头

HMP1、HMP3、HMP4、HMP5、HMP7、HMP8、HMP9、HMP80L、HMP80N	湿度和温度
TMP1	温度
DMP5、DMP6、DMP7、DMP8、DMP80A、DMP80B	露点
GMP251、GMP252	二氧化碳
HPP271、HPP272	汽化过氧化氢
MMP8	油中微量水分

## 其他维萨拉设备

HMP60、HMP63、HMP110、HMP110REF、HMP113、HMP115、HMM170 <sup>1)</sup>	湿度和温度
HMP110T、HMP115T、TMP115 <sup>1)</sup>	温度
DMT143、DMT143L	露点

## 维萨拉 Indigo 数据处理单元 (主机设备)

Indigo510、Indigo520 <sup>1)</sup>
-----------------------------------

1) Indigo80 与这些设备的兼容功能将在 2023 年添加。



# 技术数据

## 工作环境

工作温度	-20 ... +50 °C
贮存温度	-20 ... +60°C, 推荐 +20°C
工作和贮存湿度	20 ... 85 %RH, 当 Ta ≤ +40 °C 时
充电温度	0 ... +45 °C <sup>1)</sup>
IP 防护等级	IP40
在潮湿的地方使用	不适用
工作环境	室内使用
污染度	3
最高工作海拔高度	2000 m

1) 在温度低于 0 °C 时电池不会充电。

## 输入和输出

最大连接探头数	2
接头类型	M12 5 针凹式 (2 个)
<b>电池</b> <sup>1)</sup>	
类型	可充电的锂离子电池
额定电压	7.2 V
额定容量	2900 mAh/20.88 Wh
充电电压限值	8.4 V
<b>交流适配器</b> <sup>2)</sup>	
类型	45 W USB-C 交流适配器 <sup>3)</sup>
接头类型	USB-C
交流输入	100-240 V AC, 1.2 A, 50-60 Hz
直流输出	5.0 V/9.0 V/12.0 V/15.0 V DC, 3.0 A 20.0 V DC, 2.25 A 45 W
绝缘材料	双层或强化, 用以下符号表示: □
PC 接口	带 USB-C 电缆的维萨拉 Insight PC 软件 (Windows 操作系统) <sup>4)</sup> 无需 Insight 也可以记录和传输数据。

- 1) 电池不可由用户更换。如有任何与电池相关的维护需求, 请联系维萨拉服务中心。
- 2) 交流适配器是可选配件。如果使用非维萨拉提供的交流适配器, 请确保它符合此表中给出的规格以及 Indigo80 安全指南 (M212872EN) 中列出的安全要求, 本指南位于 [docs.vaisala.com](http://docs.vaisala.com)。
- 3) 建议使用 45 W 交流适配器以充分发挥 Indigo80 的性能。也可以使用额定功率较低的交流适配器。
- 4) Insight 软件可在 [www.vaisala.com/insight](http://www.vaisala.com/insight) 下载。

## 机械规格

重量	385 g
尺寸 (高 × 宽 × 深)	213 × 58 × 27 mm
<b>材料</b>	
主体和后部	铝 EN AW-6082 T6
封底	橡胶 (TPE) 和聚碳酸酯 (PC), 使用玻璃纤维加固 阻燃性等级 UL94 V-1
显示屏	具有防指纹 (AF) 和防反射 (AR) 涂层的强化玻璃

## 数据记录和用户界面规范

数据记录容量	多达 550 万个实时数据值
记录间隔	1 s ... 12 h
持续记录时间	1 min...内存已满 <sup>1)</sup>
警报	声讯警报功能
支持语言	英文、中文、芬兰文、法文、德文、意大利文、日文、葡萄牙文、西班牙文、瑞典文
显示屏	2.7 英寸日光可读透反式 TFT LCD 彩色显示屏, 带背光和自动亮度控制

1) 例如, 记录间隔为一秒的一个测量参数的记录持续时间可达八周。在长期记录中使用交流适配器为 Indigo80 供电。

## 电池工作时间

充电时间	2 小时 <sup>1)</sup>
工作时间 (连续使用)	10 h, +20 °C <sup>1)</sup>

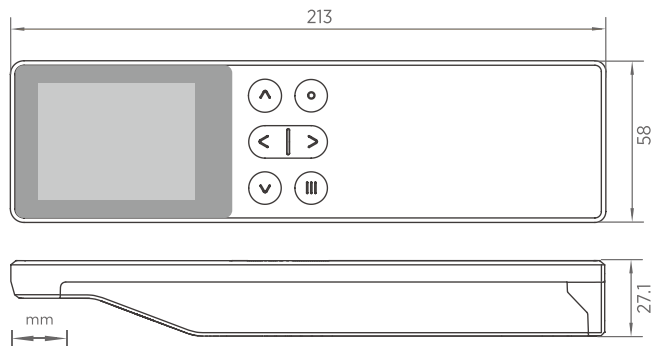
1) 典型值。例如, 实际性能取决于连接到 Indigo80 的设备数量和类型以及记录间隔。

## 合规性

欧盟指令和法规	EMC 指令 (2014/30/EU) RoHS 指令 (2011/65/EU) 2015/863 修订版
符合 EMC 标准	IEC/EN 61326-1, 工业环境 CISPR 32/EN 55032, B 类 FCC 第 15 B 部分, B 类 ICES-3/NMB-3 (B 类)
合规标志	CE, 中国 RoHS, FCC, RCM, UKCA

## 备件和配件

<b>电缆</b>	
数据处理单元电缆 (M12-M8), 1.5 m	262195SP
探头电缆 (M12-M12), 1.5 m	272075SP
适用于探头的扁平电缆 (M12-M12), 1 m	CBL210493SP
<b>其他</b>	
防雨型便携箱	ASM214759
显示表头磁性吊架	ASM214318SP
探头延长连接电缆, 10 m	213107SP



Indigo80 尺寸 (前视图和侧视图)

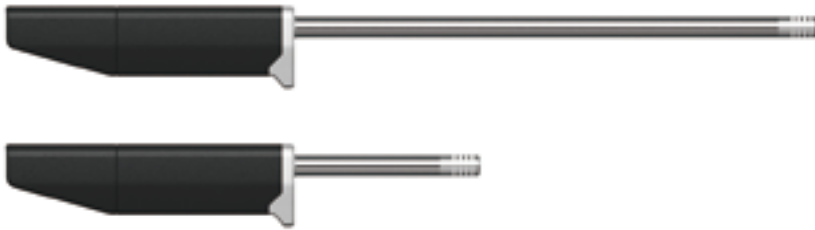
# VAISALA

www.vaisala.cn

参考编号 B212157ZH-B.1

保留所有权利。所有徽标和/或产品名称均为 Vaisala 或其单独合作伙伴的商标。严格禁止对本文档中包含的信息的任何复制、转让、分发或存储。所有规格 (包括技术规格) 如有变更, 恕不另行通知。

手持设备



### 产品特点

- 为工业抽查和现场校准而优化的便携式设计
- 相对湿度准确度高达  $\pm 0.8\%RH$
- 温度精度高达  $\pm 0.1\text{ }^{\circ}\text{C}$
- 宽温度测量范围
- 耐冷凝
- 传感器清除功能提高了长期稳定性和化学物质耐受性
- 与 Indigo80 手持式显示表头、Indigo 数据处理单元和 Insight PC 软件兼容
- 随附维萨拉公司出具的校准证书

维萨拉 HUMICAP® HMP80 系列手持式湿度和温度探头为便携式使用而设计，适合 Indigo80 手持式显示表头。HMP80 探头与 Indigo80 的组合适合对已安装的维萨拉湿度仪表进行抽查和现场校准。

### 性能良好的维萨拉 HUMICAP

维萨拉掌握薄膜电容型湿度测量技术，薄膜电容型湿度测量技术是湿度测量领域的常用技术。

HUMICAP 技术源于维萨拉在工业湿度测量领域 40 年的丰富经验，可在多种应用中展现良好稳定性、快速响应时间以及低滞后。

HMP80 系列探头随附标准的出厂校准证书，并可选择第三方机构认可的证书。因此，可将探头用作现场校准的参考标准。

### 坚固的手持式测量设计

HMP80 系列探头有两种长度可供选择，两种探头的性能参数基本相同。较长的一款为在严苛的温度下进行测量而设计。

探头手柄的设计针对多种测量环境中的手动操作进行了优化。IP67 级探头手柄随附探头连接电缆，可提供良好的防潮和防尘保护。此外，坚固的手柄设计可保护电缆连接免受机械应力的影响。

### 灵活的连接方式

HMP80 探头经过优化，可与 Indigo80 手持式显示表头配合使用，执行便携式抽查、现场校准和数据记录。它们也可以连接到 Indigo 数据处理单元。HMP80 探头可以连接到适用于 Windows® 的维萨拉 Insight 软件，便于您访问设备进行分析 and 配置。

有关更多信息，请参见 [www.vaisala.com/indigo](http://www.vaisala.com/indigo) 和 [www.vaisala.com/insight](http://www.vaisala.com/insight)。

# 技术数据

## HMP80 系列测量性能

<b>相对湿度</b>	
测量范围	0 ... 100 %RH
+23 °C 下的准确度 <sup>1)</sup>	±0.8 %RH (0 ... 90 %RH)
T <sub>63</sub> 响应时间	15 s
传感器	HUMICAP® R2C <sup>2)</sup>
<b>温度</b>	
测量范围	HMP80N: -20 ... +60 °C HMP80L: -50 ... +120 °C, 短时测量范围 -50 ... +180 °C
+23 °C 下的准确度 <sup>1)</sup>	±0.1 °C
传感器	Pt100 RTD F0.1 级 IEC 60751

- 1) 按校准基准定义。包括非线性误差、滞后和可重复性。  
2) 具有传感器清除和传感器加热功能。

## HMP80 系列工作环境

探头本体工作温度	-10 ... +60 °C
探头工作温度	HMP80N: -20 ... +60 °C HMP80L: -50 ... +120 °C
贮存温度	-20 ... +60 °C
测量环境	用于空气、氮气、氢气、氩气、氦气、氧气和真空 <sup>1)</sup>
化学物质耐性	清洁时短期暴露: · 去离子水 · 异丙醇 (70 %) · H <sub>2</sub> O <sub>2</sub> (2000 ppm, 非浓缩) · 丙酮
探头手柄的 IP 防护等级:	
具有探头连接电缆	IP67
无电缆	IP55

- 1) 如果存在其他化学物质, 请咨询维萨拉。请遵守关于易燃易爆气体的安全法规。

## HMP80 系列输入和输出

工作电压	15 ... 30 V DC
电流消耗量	10 mA (典型值), 500 mA (最大值)
数字输出	RS-485, 非隔离

## HMP80 系列机械规格

接头类型	M12 5 针 A 型凸式
重量	HMP80N: 200 g HMP80L: 300 g
<b>材料</b>	
探头手柄	聚酰胺 (PA) 和热塑性弹性体 (TPE)
探头管体	不锈钢 (AISI 316L)
过滤器	HMP80N: 不锈钢 (AISI 316L) <sup>1)</sup> HMP80L: 烧结不锈钢 (AISI 316L) <sup>2)</sup>

- 1) 带孔且不带额外的过滤膜。维萨拉过滤器选项代码: DRW255306SP。  
2) 维萨拉产品代码: HM47280SP

## HMP80 系列输出参数

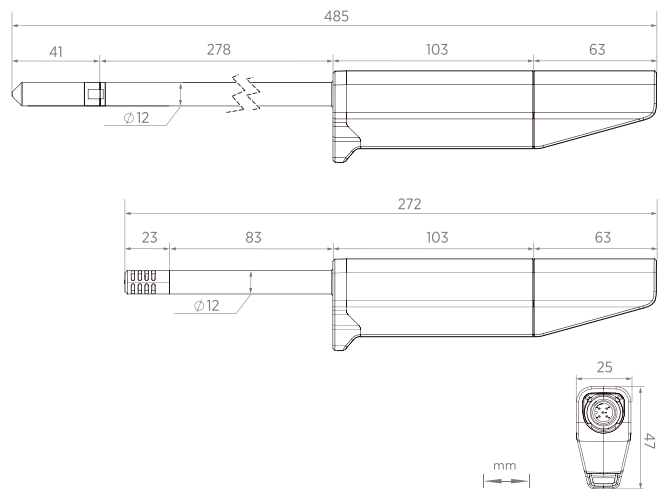
绝对湿度 (g/m <sup>3</sup> )	相对湿度 (%RH)
标态下的绝对湿度 (g/m <sup>3</sup> )	相对湿度 (露/霜点) (%RH)
露点温度 (°C)	温度 (°C)
露/霜点温度 (°C)	体积比 (ppmv)
1 个大气压下的露点/霜点温度 (°C)	水蒸气浓度 (湿基) (容积百分比)
常压下的露点温度 (°C)	重量比 (ppmw)
露点温度差 (°C)	水气压力 (hPa)
焓值 (kJ/kg)	饱和水气压力 (hPa)
混合比 (g/kg)	湿球温度 (°C)

## HMP80 系列合规性

欧盟指令和法规	EMC 指令 (2014/30/EU) RoHS 指令 (2011/65/EU) 2015/863 修订版
符合 EMC 标准	EN 61326-1, 工业环境
合规标志	CE, 中国 RoHS, RCM, UKCA

## HMP80 系列备件和附件

探头连接电缆 (M12-M12), 1.5 m	272075SP
适用于探头的扁平电缆 (M12-M12), 1 m	CBL210493SP
Indigo USB 适配器	USB2
烧结不锈钢过滤器 (HMP80N、HMP80L)	HM47280SP
塑料 PPS 格栅过滤器 (HMP80N、HMP80L)	DRW010276SP
带不锈钢网的 PPS 格栅 (HMP80N、HMP80L)	DRW010281SP
开槽 MIM 过滤器 (HMP80N)	DRW255306SP
带薄膜的开槽 MIM 过滤器 (HMP80N)	ASM214606SP



HMP80L (顶部) 和 HMP80N (底部) 的尺寸、侧视图和仰视图

# VAISALA

www.vaisala.cn

参考编号 B212639ZH-B

保留所有权利。所有徽标和/或产品名称均为Vaisala或其单独合作伙伴的商标。严格禁止对本文档中包含的任何复制、转让、分发或存储。所有规格 (包括技术规格) 如有变更, 恕不另行通知。



### 产品特点

- 为工业抽查和现场校准而优化的便携式设计
- 露点测量准确度高达  $\pm 2^\circ\text{C } T_{d/f}$
- 露点测量范围宽
- 传感器清除功能提高了长期稳定性和化学物质耐受性
- 耐冷凝
- 与 Indigo80 手持式显示表头、Indigo 数据处理单元和 Insight PC 软件兼容
- 随附维萨拉公司出具的校准证书

维萨拉 DRYCAP® DMP80 系列手持式露点和温度探头为便携式使用而设计，适合 Indigo80 手持式显示表头。DMP80 探头与 Indigo80 的组合适合对已安装的维萨拉湿度仪表进行抽查和现场校准。

### 使用维萨拉 DRYCAP 传感器进行可靠测量

维萨拉 DRYCAP 传感器不受微粒污染、水冷凝、油蒸气和大多数化学品的影响。该传感器耐冷凝，即使暴露在液态水中，仍可恢复正常工作。由于快速的反应时间和稳定性，该传感器在动态和低露点应用方面表现良好。

该探头可以直接插入带压工艺过程中，并且从外界环境转换到工艺环境条件下能够快速反应。DMP80 探头适用于在宽温度和气压范围内直接进行过程露点测量。

DMP80 系列探头随附标准的出厂校准证书，并可选择认可的校准。因此，可将探头用作现场校准的参考标准。

### 传感器清除功能可降低污染物的影响

在化学物质和清洁剂浓度高的环境中，选择具备传感器清除功能的仪表有助于在校准周期内保持测量准确性。

传感器清除功能用于短暂加热传感器以去除可能降低测量性能并导致漂移的化学物质。

### 可靠的手持式测量设计

探头手柄的设计针对多种测量环境中的手动操作进行了优化。IP67 级探头手柄随附探头连接电缆，提供良好的防潮和防尘保护。手柄的稳固设计还可以保护电缆连接免受机械应力。

### 灵活的连接方式

DMP80 探头经过优化，可与 Indigo80 手持式显示表头配合使用，执行便携式抽查、现场校准和数据记录。它们也可以连接到 Indigo 数据处理单元。

DMP80 探头可以连接到适用于 Windows® 的维萨拉 Insight 软件，便于您访问设备分析和配置。

有关更多信息，请参见 [www.vaisala.com/indigo](http://www.vaisala.com/indigo) 和 [www.vaisala.com/insight](http://www.vaisala.com/insight)。

# 技术数据

## DMP80A 测量性能

### 露点

传感器	DRYCAP® 180S
测量范围	-40 ... +60 °C T <sub>d/f</sub>
精确度	高达 ±2 °C T <sub>d/f</sub>
响应时间 63 % [90 %]:	
从干到湿	5 s [10 s]
从湿到干	45 s [5 min]

### 温度

测量范围	-10 ... +60 °C <sup>1)</sup>
精确度	室温条件下为 ±0.2 °C
温度传感器	Pt100 RTD 类 F0.1 IEC 60751

### 混合比

测量范围 (典型)	0 ... 150 g/kg
准确度 (典型)	读数 ±12 %

### 绝对湿度

测量范围	0 ... 130 g/m <sup>3</sup>
准确度 (典型)	± 读数的 10 %

1) 如果启用传感器加热, 则当湿度上升到 80 %RH 以上且开启加热时, 温度测量将锁定。

## DMP80 系列工作环境

工作温度范围	-10 ... +60 °C
贮存温度	-20 ... +60 °C
探头的工作压力	0 ... 20 bar (绝对值)
测量环境	用于空气、氮气、氢气、氩气、氦气和氧气 <sup>1)</sup>

化学物质耐性	清洁时短期暴露: · 去离子水 · 异丙醇 (70 %) · H <sub>2</sub> O <sub>2</sub> (2000 ppm, 非浓缩) · 丙酮
--------	---

### 探头手柄的 IP 防护等级:

具有探头连接电缆	IP67
无电缆	IP55

1) , 如果存在其他化学物质, 请咨询维萨拉。请遵守关于易燃气体的安全法规。

## DMP80 系列输入和输出

工作电压	15 ... 30 V DC
电流消耗量	10 mA (典型值), 500 mA (最大值)
数字输出	RS-485, 非隔离

## DMP80 系列机械规格

接头类型	M12 5 针 A 型凸式
重量	250 g
机械连接选项	G1/2" ISO 228/1 NPT1/2"

### 材料

探头手柄	聚酰胺 (PA) 和热塑性弹性体 (TPE)
探头管体	不锈钢 (AISI 316L)
过滤器	烧结不锈钢 (AISI 316L) <sup>1)</sup>

1) 维萨拉产品代码: HM47280SP

## DMP80B 测量性能

### 露点

传感器	DRYCAP® 180M
测量范围	-70 ... +20 °C T <sub>d/f</sub>
精确度	高达 ±2 °C T <sub>d/f</sub>
响应时间 63 % [90 %]:	
从干到湿	5 s [15 s]
从湿到干	45 s [8 min]

### 温度

测量范围	-10 ... +60 °C
精确度	室温条件下为 ±0.2 °C
温度传感器	Pt100 RTD 类 F0.1 IEC 60751

### 相对湿度

测量范围	0 ... 70 %RH
准确度 (在 RH < 10 %RH、+ 20 °C 条件下)	±0.004 %RH + 读数的 20 %

### 体积浓度 (ppm)

测量范围 (典型值)	10 ... 2500 ppm
准确度 (+ 20 °C 条件下, 1 bar)	1 ppm + 读数的 20 %

## DMP80 系列输出参数

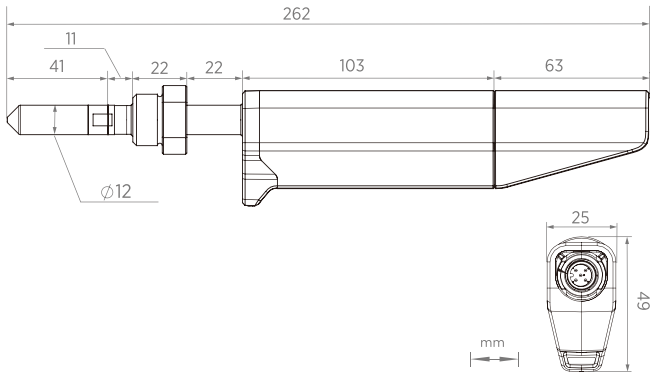
绝对湿度 (g/m <sup>3</sup> )	相对湿度 (%RH)
标态下的绝对湿度 (g/m <sup>3</sup> )	相对湿度 (露/霜点) (%RH)
露点温度 (°C)	温度 (°C)
露/霜点温度 (°C)	体积比 (ppmv)
常压下的露/霜点温度 (°C)	体积比 (湿比全, %)
常压下的露点温度 (°C)	重量比 (ppm <sub>w</sub> )
露点温度差 (°C)	水气压力 (hPa)
焓值 (kJ/kg)	饱和水气压力 (hPa)
混合比 (g/kg)	

## DMP80 系列合规性

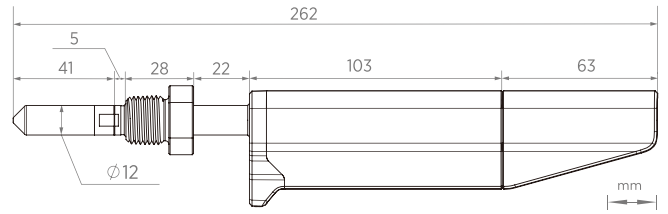
欧盟指令和法规	EMC 指令 (2014/30/EU) RoHS 指令 (2011/65/EU) 2015/863 修订版
符合 EMC 标准	EN 61326-1, 工业环境
合规标志	CE, 中国 RoHS, RCM, UKCA

## DMP80 系列备件和附件

探头连接电缆 (M12-M12), 1.5 m	272075SP
适用于探头的扁平电缆 (M12-M12), 1 m	CBL210493SP
Indigo USB 适配器	USB2
烧结不锈钢过滤器	HM47280SP
带快装接头和放气螺钉的采样单元	DSC74
带凹型接头的采样单元, 入口 G3/8", 出口 G1/4" ISO	DMT242SC
双压力采样单元	DSC74B
带螺旋管的双压力采样单元	DSC74C



带 G1/2" 螺纹的 DMP80 系列探头的尺寸、侧视图和仰视图



带 NPT1/2" 螺纹的 DMP80 系列探头的尺寸



维萨拉HM40湿度温度仪表专为多种环境的现场抽检而设计，并提供四种选配探头。从左至右分别为：  
HM41、HM45、HM42，和HM46。

简单易用的HM40湿度仪表采用紧凑型便携式设计，在多种应用中均可实现可靠测量。从建筑结构水分测量及空调系统到工业生产工艺与生命科学应用的湿度测量，该系列仪表均可作为理想的现场检验工具使用。仪表分为四种型号：HM41、HM42、HM45、和HM46。

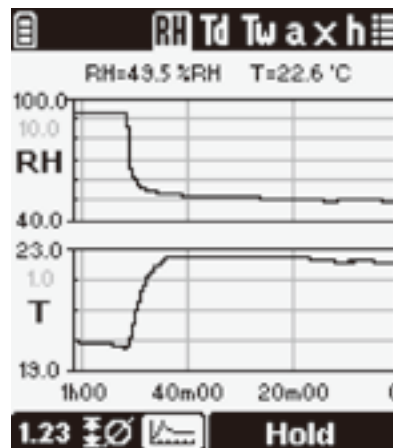
### 使用简单便捷

HM40配有用户友好型大尺寸图形显示屏和简单易用的按钮。用户界面简单、直观，可显示10种语言。可进行修改的各种设置能够满足用户的特定需求。除相对湿度与温度外，HM40还可提供五种计算的湿度参数，所有参数均可以公制和非公制单位显示。

HM40以2枚AA电池供电。另外也可选用USB连接的外置镍氢电池充电器和可充电式镍氢电池。每台HM40均随机配有挂腕带和仪表包。

### 重新校准简单易行

HM40的校准非常简单：只需将仪表返回至维萨拉服务中心进行重新校准。此外，使用者还可以在現場用一个湿度‘标准表’进行对比，‘标准表’可以是手持表或者是维萨拉的湿度校验器HMK15。仪表指示器具有可由用户激活的校准提醒功能。



图形清晰显示出何时读数稳定。

### 优点

- 尺寸紧凑、便于携带，且使用简单
- 宽量程且可提供多种计算参数的多功能仪表
- 四种型号可选：HM41、HM42、HM45和HM46
- 应用现场检验的理想选择

### 特点

- 湿度测量范围0 ... 100 %RH
- 温度测量范围-40 ... +100 °C (-40 ... +212 °F)，具体与探头型号有关。HM46在短时间内测量温度可达+180 °C (+356 °F)。
- 采用成熟可靠的维萨拉HUMICAP®传感器技术
- 到期校准提醒功能
- 探头可由用户利用现场基准进行校准
- 图形显示屏可显示何时测量达到稳定状态
- 配有可锁定屏幕并保存测量读数的保持按钮
- 可显示10种语言的多语言用户界面(英、德、法、中、葡、俄、芬等)



### 技术数据

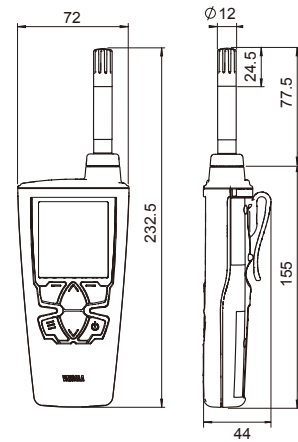
#### HM41湿度温度仪表

湿度测量最大允许误差(含非线性、湿滞和可重复性)

0 ... +40 °C范围	±1.5 %RH (0 ... 90 %RH)
	±2.5 %RH (90 ... 100 %RH)
-10 ... 0 °C以及	±3.0 %RH (0 ... 90 %RH)
+40 ... +60 °C	±4.0 %RH (90 ... 100 %RH)
温度测量范围	-10 ... +60 °C
测量探头	可互换式HMP113探头
探头材质	PC/ABS 塑料共混物(白色)
外壳防护等级	IP54

### 外形尺寸

尺寸单位为毫米



### 技术数据

#### 适用于狭窄空间的HM42湿度温度仪表

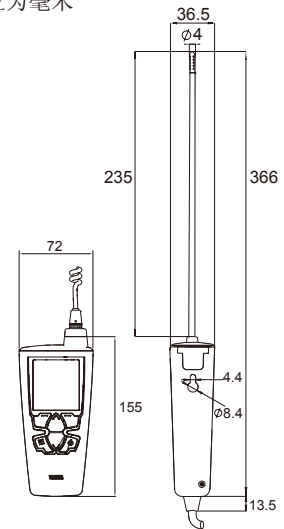
测量最大允许误差(含非线性、湿滞和可重复性)

0 ... +40 °C范围	±1.5 %RH (0 ... 90 %RH)
	±2.5 %RH (90 ... 100 %RH)
-40 ... 0 °C以及	±3.0 %RH (0 ... 90 %RH)
+40 ... +80 °C	±4.0 %RH (90 ... 100 %RH)
+80 ... +100 °C范围	±4.0 %RH*
探头温度测量范围	-40 ... +100 °C
测量探头	HM42探头
探头材质	不锈钢
壳防护等级	IP40 (探头), IP54 (显示器)

\* 不推荐在Td > 85 °C条件下使用

### 外形尺寸

尺寸单位为毫米



### 技术数据

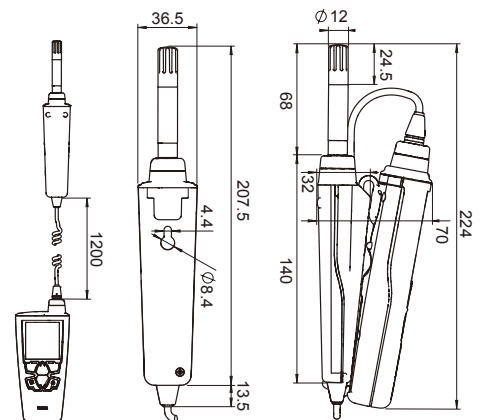
#### HM45湿度温度仪表(远程探头)

湿度测量最大允许误差(含非线性、湿滞和可重复性)

0 ... +40 °C范围	±1.5 %RH (0 ... 90 %RH)
	±2.5 %RH (90 ... 100 %RH)
-40 ... 0 °C以及	±3.0 %RH (0 ... 90 %RH)
+40 ... +60 °C	±4.0 %RH (90 ... 100 %RH)
探头温度测量范围	-40 ... +60 °C
测量探头	可互换型
	配有HM40手柄的HMP113
探头材质	PC/ABS 塑料共混物(白色)
外壳防护等级	IP54

### 外形尺寸

尺寸单位为毫米







### 技术数据

适用于需要机械耐久性高和长距离环境测量的HM46湿度温度仪表

湿度测量最大允许误差(含非线性、湿滞和可重复性)

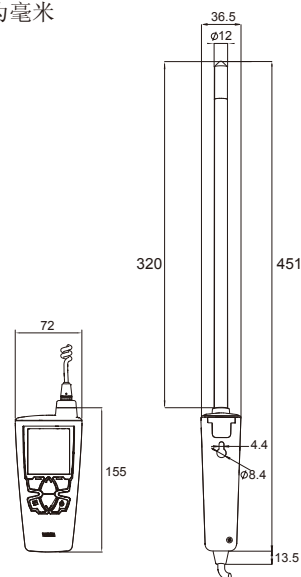
0 ... +40 °C范围	±1.5 %RH (0 ... 90 %RH)
	±2.5 %RH (90 ... 100 %RH)
-40 ... °C以及	±3.0 %RH (0 ... 90 %RH)
+40 ... +80 °C	±4.0 %RH (90 ... 100 %RH)
80 ... +100 °C范围	±4.0 %RH*
探头温度测量范围	-40 ... +100 °C, 短时间可达+180 °C

测量探头	HM46PROBE
探头材质	不锈钢, 黄铜过滤器
外壳防护等级	IP40 (探头), IP54 (显示器)

\* 不推荐在 $T_d > 85\text{ °C}$ 条件下使用

### 外形尺寸

尺寸单位为毫米



手持设备

## 技术数据

### 性能

相对湿度	
测量范围	0 ... 100 %RH
0 ... +40 °C (+32 ... +104 °F) 范围内各型号的最大允许误差(含非线性、湿滞和可重复性)	±1.5 %RH (0 ... 90 %RH) ±2.5 %RH (90 ... 100 %RH)
+20 °C (+68 °F) 条件下的工厂校准不确定度	±1.5 %RH
湿度测量响应时间	
(90 %) 采用塑料格栅过滤器 (HM41和HM45)	17秒
(90 %) 采用薄膜过滤器和钢制格栅 (HM42)	26秒
(90 %) 采用黄铜烧结过滤器 (HM46)	40秒
稳定性	2年内±2 %RH
湿度传感器	
HM41, HM45, HM46	HUMICAP® 180R
HM42	HUMICAP® 100R-Mini
温度	
测量范围	
HM41	-10 ... +60 °C (+14 ... +140 °F)
HM42	-40 ... +100 °C (-40 ... +212 °F)
HM45	-40 ... +60 °C (-40 ... +140 °F)
HM46	-40 ... +100 °C (-40 ... +212 °F), 短时间可达 +180 °C (+356 °F)
温度量程内的测量最大允许误差	
0 ... +40 °C (+32 ... +104 °F) 范围	±0.2 °C (0.36 °F)
-40 ... 0 °C和+40 ... +100 °C (-40 ... +32 °F和+104 ... +212 °F)	±0.4 °C (0.72 °F)
温度传感器	
HM41, HM45, HM46	Pt100 RTD 等级F0.1 IEC 60751
HM42	Pt1000 RTD 等级F0.3 IEC60751

### 外形规格

重量 (带碱性电池)	
HM41	230 g
HM42	370 g
HM45	330 g
HM46	490 g
探头电缆长度	
HM42, HM46	1500 mm
HM45	1200 mm
材料	
仪表主体	PC/ABS共混物, 丙烯酸有机玻璃显示屏s
探头护套	C/ABS共混物(灰色)
探头手柄	PC/ABS共混物(白色), PC/ABS共混物(灰色, HM45)或PBT(灰色, HM42/46)
HMP113探头或探头测量头	PC/ABS 共混物(白色, HM41/45)或不锈钢(HM42/46)
过滤器	
HM41, HM45	PC (经过玻璃强化处理)
HM42	不锈钢和PTFE薄膜
HM46	烧结黄铜
外壳防护等级	IP54
HM42和HM46探头	IP40

# 技术数据

手持设备

## 概述

加电时间	< 3秒
电池	2 × AA, 1.5 V
计算参数	露点温度、湿球温度、绝对湿度、混合比和焓值
菜单语言	英文、中文(简体)、芬兰文、法文、德文、日文、葡萄牙文、俄文、西班牙文和瑞典文
显示屏	LCD (140 x 160像素)
工作时间 (常规)	100小时(无背光)
工作温度范围	
显示器	-10 ... +60 °C (+14 ... +140 °F)
探头手柄	-40 ... +60 °C (-40 ... +140 °F)
探头	(参见各型号探头参数, 范围介于-40 ... +180 °C (-40 ... +356 °F)之间)
贮藏温度范围	-30 ... +70 °C (-22 ... +158 °F)
电磁兼容性	兼容EMC标准EN61326-1, 便携式设备

## 备件及配件

显示器	
备用HM40显示器	HM40INDI
挂腕带(3个)	227710SP
电池仓盖(3个)	225688SP
镍氢可充电电池(4枚)	229247SP
外接电池充电器 (采用USB连接并配4枚电池)	229249SP
短探头HM40探头仪表包	235849SP
长探头HM40探头仪表箱	DRW242351SP

标准探头 (HM41)	
HMP113探头 (HM40)	HMP113 (配置: V00B2C1A0)
用于将HMP113固定在HM40显示器上的塑料锁紧套管 (3个)	DRW238590SP
HMP113探头使用的塑料格栅过滤器	DRW236214SP
HMP113探头使用的带薄膜过滤器塑料格栅	230727SP
HM42探头 (HM42)	
薄型4 mm直径探头 (HM40)	HM42PROBE
HM42探头使用的钢制格栅过滤器	19867HM
HM42探头使用的膜管组件 (5个)	19858HM
HM42探头使用的橡胶套组件 (10个)	19809HM
HM42探头使用的校准适配器	HM37067
远程探头 (HM45)	
HMP113探头 (HM40)	HMP113 (配置: V00B2C1A0)
用于将HMP113固定在HM40显示器上的塑料锁紧套管 (3个)	DRW238590SP
HM40手柄及电缆	HM40HANDLE
HMP113探头使用的塑料格栅过滤器	DRW236214SP
HMP113探头使用的带薄膜过滤器塑料格栅	230727SP
HM46探头 (HM46)	
不锈钢12 mm直径探头 (HM40)	HM46PROBE
HM46探头使用的烧结过滤器	0195
HM46探头使用的选配薄膜过滤器 (最高+80 °C)	10159HM
HM46探头使用的塑料格栅过滤器 (最高+80 °C)	6221
一次性护套, 每套50只	1558
探头护套	HM36915

**VAISALA**

www.vaisala.cn

参考编号 B211064ZH-E-R

保留所有权利。所有徽标和/或产品名称均为Vaisala或其单独合作伙伴的商标。严格禁止对本文档中包含的信息的任何复制、转让、分发或存储。所有规格 (包括技术规格) 如有变更, 恕不另行通知。

## 用于测量相对湿度的维萨拉 HUMICAP® 传感器



在 1973 年，维萨拉推出了薄膜电容型湿度传感器 HUMICAP®。从那时起，维萨拉成为相对湿度测量产品的生产商和服务提供者，满足客户在相对湿度测量领域的需求。

维萨拉 HUMICAP 传感器以它的高准确度著称，同时能够保证质量和可靠性，具有良好的长期稳定性和很小的湿滞。

### 工作原理

HUMICAP 是一款电容型薄膜聚合物传感器，由上下两个电极板和附着在下极板上的聚合物薄膜组成。传感器上电极是表面涂覆多孔的金属电极，以保护它免受污染，但可暴露于冷凝环境。下基板通常是玻璃或陶瓷制成。

当环境空气的相对湿度上升或下降时，薄膜聚合物相应吸收或释放水气。聚合物薄膜的介电特性取决于吸收的水分量。传感器周围的相对湿度发生变化时，聚合物薄膜的介电特性也会变化，传感器的电容就会随之变化。仪表的电子处理部件测量传感器的电容并将其转换为湿度读数。

### 湿度测量的典型应用

维萨拉配备 HUMICAP 传感器的湿度仪表适用于多种应用场合。从电力和钢铁到生命科学和楼宇自动化，很多行业都需要测量湿度 - 这里只列举了其中几个：

在很多干燥过程中必须测量和控制湿度，如建筑材料和造纸，以及流化床干燥器。工艺过程空气的湿度是指示干燥进度的一个很好的指标。

为确保运行连续且符合规范，洁净室及其他关键环境也需要进行高水准环境测量。此外，手套箱和隔离器（用于处理水分或气体敏感的材料）也从准确可靠的湿度测量中受益。在关键环境中测量湿度特别具有挑战性。

### HUMICAP 简介

- 电容型薄膜聚合物传感器
- 测量范围为 0...100 %RH
- 准确度为  $\pm 0.8$  %RH
- 可溯源的湿度测量
- 1973 年推出

### HUMICAP 的优点

- 良好的长期稳定性
- 耐受灰尘和大多数化学物质
- 化学物质清除选项可在化学物质浓度很高的环境中进行稳定测量
- 传感器加热功能用于在冷凝环境中进行测量
- 可从冷凝中恢复



HUMICAP 传感器系列。

在食品工业中，面包烘烤和谷物生产中使用的干燥机和烤箱必须严格控制湿度水平，以保持高质量和高产量，使得成品具有鲜明的特色。

在楼宇自动化中，优化室内环境的温度和相对湿度与单独优化温度相比，可提供更高的舒适度。在博物馆、档案馆、仓库和存放对湿度敏感材料的其他环境中，必须严格控制湿度。

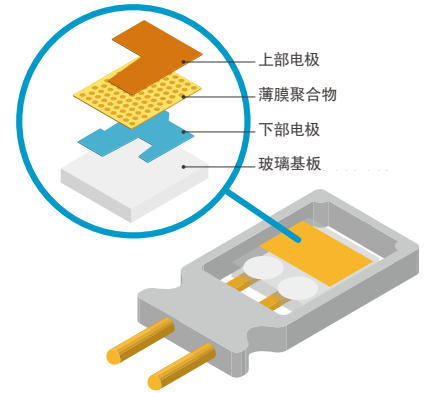
### 维萨拉 HUMICAP 湿度产品

维萨拉拥有测量湿度所需的技术，提供多种类型的湿度仪表，涵盖从暖通空调到苛刻的工业应用等多种应用，无论是室内还是室外。维萨拉提供的湿度仪表产品包括变送器、大批量应用的模块、手持式湿度计和湿度校准仪等。可在以下网址找到所有湿度产品：

[www.vaisala.com/humidity](http://www.vaisala.com/humidity)。

### 维萨拉 INTERCAP® 传感器

- 与 HUMICAP® 传感器采用相同的测量原理
- 出厂预校准 - 无需额外校准或调整
- 可完全互换
- 用于准确度为  $\pm 3\%RH$  的湿度仪表中



HUMICAP 传感器的结构。

## HUMICAP® - 维萨拉的故事

直到 20 世纪 70 年代早期，毛发湿度计一直广泛用于无线电探空仪中。可靠的湿度测量在那时还难以实现，为了解决这个问题，维萨拉开始使用半导体和薄膜材料开发一种新型湿度传感器。两年以后（即 1973 年），在国际气象组织仪器和观测方法委员会(CIMO)第六次大会上推出了 HUMICAP 湿度传感器。

HUMICAP 的出现，给湿度测量领域带来了新变化。HUMICAP 传感器没有活

动部件，并且由于采用半导体和薄膜技术，它的尺寸很小。传感器具有快速的响应时间、良好的线性、低湿滞和很小的温度系数。

尽管 HUMICAP 湿度传感器最初是为无线电探空设计的仪器，但它现在也在多个行业得到了广泛的应用：在各种环境下工作的人，如温室、面包房、仓库、建筑工地、砖窑、木窑和博物馆。这些行业都需要进行准确可靠的湿度测量，而能够做到这一点的仪表非常少。

到 1980 年，各种基于 HUMICAP 技术的产品在 60 多个国家/地区销售：从手持式仪表到工业变送器、校准仪和其他配件，种类繁多。自面世以来，HUMICAP 逐渐成为维萨拉的核心业务，推动公司在湿度测量领域不断开拓、创新，以切实满足客户日益增长的需求。

**VAISALA**

[www.vaisala.cn](http://www.vaisala.cn)

参考编号 B210781ZH-D-R

保留所有权利。所有徽标和/或产品名称均为 Vaisala 或其单独合作伙伴的商标。严格禁止对本文档中包含的信息的任何复制、转让、分发或存储。所有规格（包括技术规格）如有变更，恕不另行通知。

## 如何为高湿度应用选择合适的湿度仪表

高湿度环境很难进行湿度测量。环境中的饱和度导致在所有表面（包括测量传感器）上形成冷凝，这对于某些技术来说可能是致命问题。尽管维萨拉 HUMICAP® 技术可以经受冷凝，但仍需要时间从水分的影响中恢复，然后才能再次提供可靠的测量结果。预计会出现高湿度或偶尔出现冷凝的典型应用包括干燥工艺过程、试验箱、燃烧空气加湿器、气象测量和燃料电池。

即使在冷凝环境中也要保持测量的准确性和可靠性，维萨拉的探头加热技术可达到这一目的。加热的探头可使传感器持续保持在环境温度以上，以确保不会形成冷凝水。探头加热的缺点在于：由于传感器无法得知环境温度，因此不再能够测量相对湿度。但是，这不会阻止测量其他与温度无关的参数，例如露点或混合比。也可以使用附加的温度传感器测量相对湿度。

### 工作原理

探头主体内的加热元件加热整个探头。在此插图中，探头和过滤器发出红色光，以说明探头加热如何使过滤器内部的微气候保持升高的温度。实际温度仅比环境温度高几度，如下示例所示：

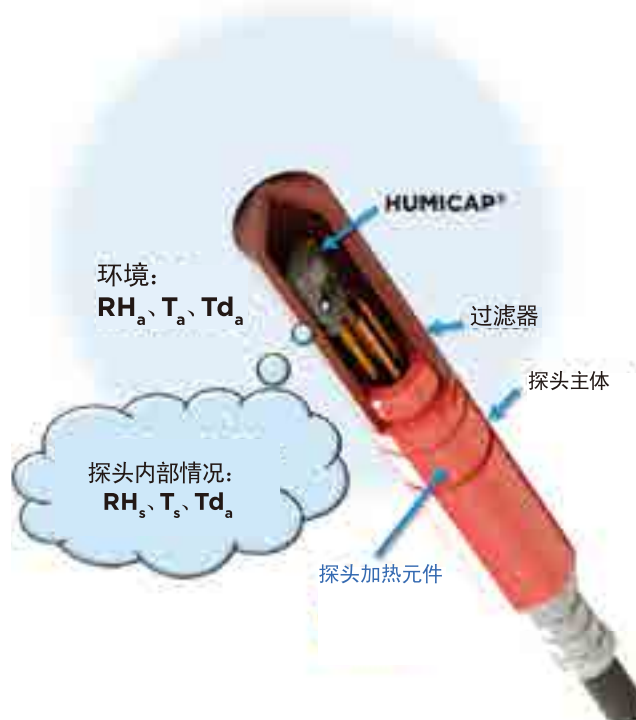
#### 环境温度:

$T_a = 14\text{ °C}$   
 $RH_a = 97\%RH$   
 $Td_a = 13\text{ °C}$

#### 湿度传感器:






$T_s = 16\text{ °C}$   
 $RH_s = 83\%RH$   
 $Td_a = 13\text{ °C}$  (计算值)

如本例所示，加热不影响露点。如果需要相对湿度或其他与温度相关的参数，则可以使用单独的温度探头测量环境温度，从而也可以计算这些参数。



## 产品

维萨拉的一些解决方案包括加热探头技术。订购时，以下所有产品均可配置：HMM170、HMT317、HMT337 和 HMP7。下表将帮助您找到适合高湿度工业应用的正确解决方案。

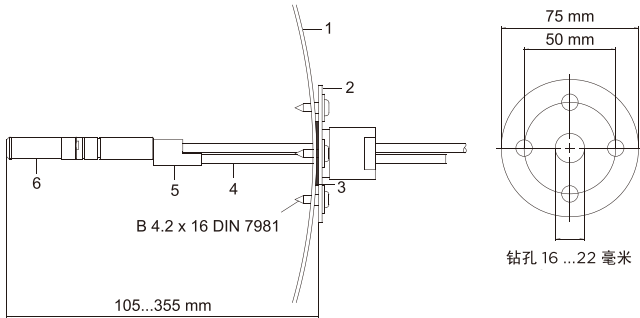
产品	HMP7	HMT317	HMT337	HMM170
				
探头加热	有	可配置	可配置	可配置
IP 防护等级	IP66	IP66	IP66/IP65	不适用
环境温度传感器允许进行相对湿度计算	**可以通过外部温度测量来实现	无	<sup>b)</sup> 可配置	**可以通过外部温度测量来实现
可用的测量参数	$T_d$ 、 $T_{df}$ 、 $x$ 、ppm、 $p_w$ ** (RH、 $T$ 、 $a$ 、 $T_w$ 、 $p_{ws}$ 、 $h$ 、 $dT$ )	$T_d$ 、 $T_{df}$ 、 $x$ 、 $p_w$	$T_d$ 、 $T_{df}$ 、 $x$ 、 $p_w$ <sup>b)</sup> (RH、 $T$ 、 $a$ 、 $T_w$ 、 $p_{ws}$ 、 $h$ 、 $dT$ )	$T_d$ 、 $T_{df}$ 、 $x$ 、ppm、 $p_w$ ** (RH、 $T$ 、 $a$ 、 $T_w$ 、 $p_{ws}$ 、 $h$ 、 $dT$ )
供电电压	18 ...30 VDC	10 ...35 VDC	可配置：10 ...35 VDC、24 VAC、100 ...240 VAC、50/60 Hz	15 ...35 VDC
数字输出	RS-485: Modbus RTU	RS-232: 串行 ASCII	可配置的 RS-485: Modbus RTU 或串行 ASCII 以太网：Modbus TCP 或串行 ASCII	RS-485: Modbus RTU
模拟输出	需要另一个 Indigo 变送器	2 x	2 x (第 3 个为选配)	3 x
显示		无	可配置	无
参数化	Insight 软件	终端程序 (例如 Putty)	终端程序 (例如 Putty)	Insight 软件
USB 电缆 (单独销售)	242659	238607	219685	219690

\*\* 通过将外部温度信息写入 Modbus 寄存器，可以进行相对湿度计算

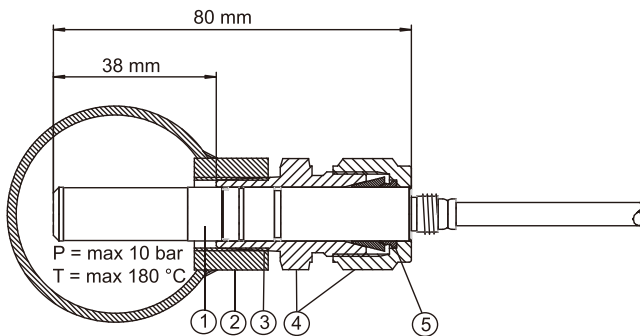
<sup>b)</sup> 可配置：需要其他温度探头

## 探头安装

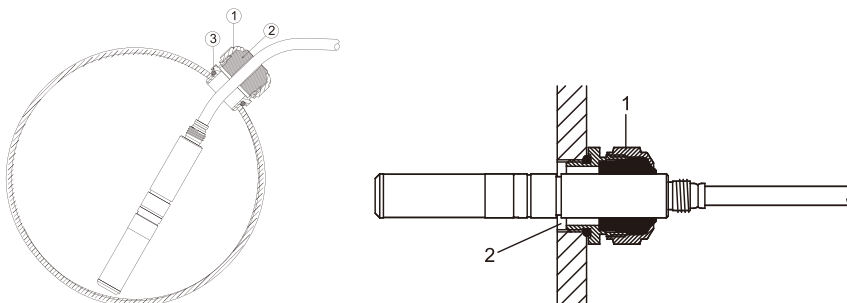
上表中列出的所有产品共享相同的 12 毫米传感器头。根据应用的不同，有不同的安装配件可供选择：



管道安装套件 **10697** (215003 用于 HMT337 温度探头)。



耐压 Swagelok 安装套件 **SWG12ISO38** (带有 ISO3/8) 或 **SWG12NPT12** (带有 NPT1/2" 螺纹) (SWG6ISO18 带 ISO1/8"; 或 SWG6NPT18 带 NPT1/8" 螺纹, 适用于 HMT337 温度探头)。



**HMP247CG**: 带电缆密封套的汽密安装。

## 隔离和防泄漏过程连接

当湿度较高且温度变化较大时，选择在哪里安装湿度探头可能会很困难。

例如，在干燥应用中，当排气湿度接近饱和（RH 95%）并且温度为 40 °C 时，如果安装传感器头以使过滤器处于工艺过程中并且传感器的一半在 25 °C 的环境温度下，会发生什么情况？在这种情况下，即使探头加热也可能无法补偿由于热量通过金属探头主体传导而引起的热量损失；热量损失将在工艺流程一侧形成冷点，并且冷凝将导致测量不准确。对应的解决方案是彻底隔离探头。

如果工艺过程气体的温度低于环境空气，则至关重要的是要使探头的工艺过程连接严实紧密。连接处泄漏将使温暖且可能潮湿的空气进入系统，这会在传感器附近凝结并引起测量问题。

## 极端条件，例如 PEM 燃料电池应用

此外，在极端的应用中，仅比环境温度高几度还不够。此类应用的一个例子是聚合物电极膜（PEM）燃料电池。可以在 HMT330 系列和 HMT310 系列的订购表中找到特定于应用的配置。这些配置版本旨在通过以更高的功率加热探头来承受极端条件。由于加热功能可以通过 Insight PC 软件自由配置，因此在这些应用中也可以使用 HMP7 和 HMM170。

## 总结

使用具有探头加热技术的仪表，可以避免在高湿度和冷凝条件下发生传感器饱和。除此之外，适当的隔离和无泄漏安装可保障理想的环境，以进行可靠的湿度测量。

本文档中的对照表将帮助您选择适合您的应用的产品。可以在数据表、用户手册和订购表中找到更多详细的产品信息和功能介绍。



## HMP1 墙面式温湿度探头



### 产品特点

- 紧凑的尺寸
- 相对湿度 (RH) 准确度高达  $\pm 1.0\% \text{RH}$
- 温度准确度高达  $\pm 0.2\text{ }^\circ\text{C}$
- 温度测量范围为  $-40 \dots +60\text{ }^\circ\text{C}$
- 传感器清除提高了长期稳定性和化学物质耐受性
- 支持基于 RS-485 的 Modbus® RTU 协议
- 与维萨拉 Indigo 产品和 Insight PC 软件兼容
- 可溯源的校准证书：6 个湿度校准点，1 个温度校准点

维萨拉 HUMICAP® 温湿度探头 HMP1 专为室内空间的环境测量而设计。其探头和电子部件主体集成在一个单元中，其间无电缆连接。HMP1 可以直接连接到 Indigo200 系列变送器，组成单个墙面式装置。

### 灵活的连接方式

该探头可用作 RS-485 串行总线上的独立数字 Modbus RTU 变送器，也可连接到 Indigo 数据处理单元和 Indigo80 手持式显示表头。如需使用现场校准、设备诊断分析和配置功能，可将探头连接到适用于 Windows® 的维萨拉 Insight 软件。有关更多信息，请参见 [www.vaisala.com/insight](http://www.vaisala.com/insight)。

有关 Indigo 产品系列的更多信息，请参见 [www.vaisala.com/indigo](http://www.vaisala.com/indigo)。

### 传感器清除可降低污染物的影响

在化学物质和清洁剂浓度高的环境中，选择具备传感器清除功能的仪表有助于在两次校准之间保持测量准确性。

传感器清除包括对传感器进行加热以便消除有害的化学物质。该功能既可手动启动，也可以在设定间隔时间内由程序启动。

### 使用探头支架安装

HMP1 探头随附探头支架，用于墙面安装。探头支架可实现牢固连接，这样无需拆下支架底座即可取下探头。



探头支架

### 可与 Indigo200 搭配运行

HMP1 可与 Indigo200 系列变送器组成单个墙面式装置，且无需探头电缆或探头支架。只需将探头直接推入变送器上的接头，然后转动锁定轮将探头固定到位即可。探头设置可以通过变送器进行配置操作。



HMP1 与 Indigo200 系列

# 技术数据

## 测量性能

### 相对湿度

测量范围	0 ... 100 %RH
环境温度为 +23 °C 时的准确度 <sup>1) 2)</sup>	±1.0 %RH (0 ... 90 %RH)
出厂校准不确定度 <sup>3)</sup>	±0.7 %RH (0 ... 40 %RH) ±1 %RH (40 ... 95 %RH)

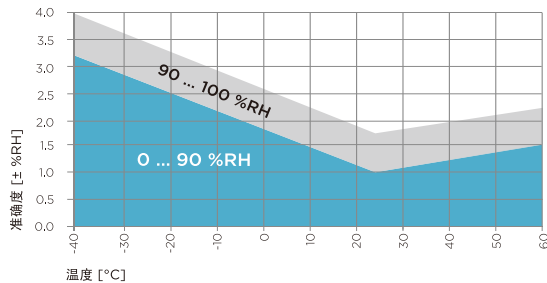
### 传感器

HUMICAP® I

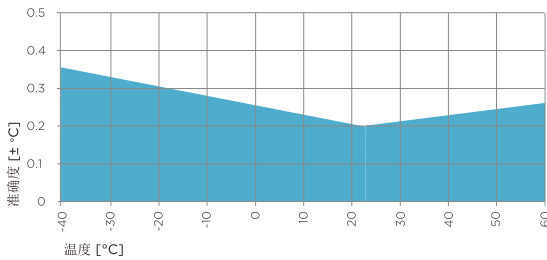
### 温度

测量范围	-40 ... +60 °C
+23 °C 下的准确度 <sup>1) 2)</sup>	±0.2 °C
出厂校准不确定度 <sup>3)</sup>	+23 °C 下为 ±0.1 °C

- 1) 根据校准基准确定。包括非线性度、迟滞和可重复性。
- 2) 在典型的室内条件下。
- 3) 定义为 ±2 标准偏差限值。可能存在小幅差异；请参见校准证书。



HMP1 湿度测量准确度与温度呈函数关系



全量程的 HMP1 温度测量准确度

## 工作环境

工作温度	-40 ... +60 °C
存储温度	-40 ... +60 °C
测量环境	空气、氮气、氢气、氩气、氦气和氧气 <sup>1)</sup>
IP 防护等级	IP50

- 1) 如果需要应用于其他化学物质，请咨询维萨拉。请遵守关于易燃气体的安全法规。

## 输入和输出

工作电压	15 ... 30 V DC
电流消耗量	2 mA (典型值)，200 mA (最大值)
数字输出	RS-485，非隔离
协议	Modbus RTU 协议

## 输出参数

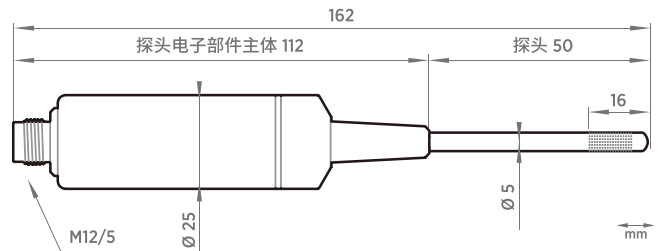
绝对湿度 (g/m <sup>3</sup> )	相对湿度 (%RH)
标态下 (NTP, 20°C/1bar) 下的绝对湿度 (g/m <sup>3</sup> )	相对湿度 (露/霜点) (%RH)
露点温度 (°C)	温度 (°C)
露/霜点温度 (°C)	体积比 (湿比干, ppm <sub>v</sub> )
常压下的露/霜点温度 (°C)	体积比 (湿比全, %)
常压下的露点温度 (°C)	重量比 (ppm <sub>w</sub> )
露点温度差 (°C)	水气压力 (hPa)
焓值 (kJ/kg)	饱和水气压力 (hPa)
混合比 (g/kg)	湿球温度 (°C)

## 合规性

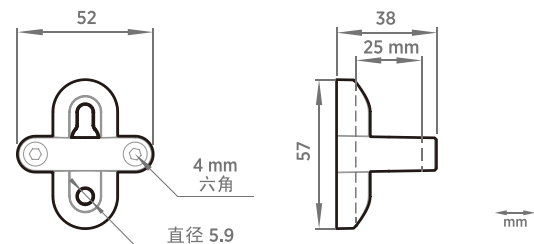
欧盟指令和法规	EMC 指令 (2014/30/EU) RoHS 指令 (2011/65/EU) 2015/863 修订版
符合 EMC 标准	EN 61326-1, 工业环境
合规标志	CE, 中国 RoHS, RCM

## 机械规格

接头	M12 5 针 A 型凸式
重量	38 g
材质	
探头	AISI 316L
探头电子部件主体	PBT 树脂



HMP1 探头尺寸



探头支架 ASM213582 尺寸

## 配件

Indigo USB 适配器 <sup>1)</sup>	USB2
------------------------------	------

- 1) 您可在 [www.vaisala.com/insight](http://www.vaisala.com/insight) 获取适用于 Windows 的维萨拉 Insight 软件。

# VAISALA

www.vaisala.cn

参考编号 B211827ZH-C

保留所有权利。所有徽标和/或产品名称均为Vaisala或其单独合作伙伴的商标。严格禁止对本文档中包含的信息的任何复制、转让、分发或存储。所有规格（包括技术规格）如有变更，恕不另行通知。

### 特点

- 适用于可现场更换的 HUMICAP® R2 传感器
- RH 准确度高达 0.8 %RH
- 温度准确度高达 0.1 °C
- 温度测量范围为 -40 ... +120 °C
- 传感器清除提高了长期稳定性和化学物质耐受性
- 支持基于 RS-485 的 Modbus® RTU 协议
- 与维萨拉 Indigo 产品和 Insight PC 软件兼容



维萨拉 HUMICAP® 湿度和温度探头 HMP3 是设计用于多种工业过程的通用探头。探头结构简单，无需工具即可更换传感器，适用于喷漆室等应用以及仅定期重新校准不足以保持探头性能的其他行业应用。其他应用还包括工业暖通空调系统、洁净室和环境试验箱等。

### 为现场维护而设计

探头设计适用于多种工作环境，且可以实现灵活的现场维护。过滤器和 HUMICAP® R2 传感器元件均可现场更换，可适应需要频繁更换部件的应用场合。更换 HUMICAP® R2 传感器之后，还需要对湿度测量进行校准和调整。建议在 HMP3 上应用以下过滤器类型：

- 不锈钢网过滤器（筛孔尺寸 12 μm），适用于空气处理设备等典型应用
- 烧结不锈钢过滤器，适用于需要防止灰尘进入的应用
- PPS 塑料格栅过滤器，可实现理想的湿度响应时间

### 复合传感器具有传感器清除功能

如果选择购买复合传感器，而不是可现场更换的 HUMICAP® R2 传感器，则 HMP3 可以使用传感器清除功能。在化学物质和清洁剂浓度高的环境中，传感器清除功能有助于在两次校准之间保持测量准确性。

传感器清除包括对传感器进行加热以便消除有害的化学物质。该功能既可手动启动，也可以在设定间隔时间内由程序启动。

### 灵活的连接方式

该探头可用作 RS-485 串行总线上的独立数字 Modbus RTU 变送器，也可连接到 Indigo 数据处理单元和 Indigo80 手持式显示表头。如需使用现场校准、设备诊断分析和配置功能，可将探头连接到适用于 Windows® 的维萨拉 Insight 软件。有关更多信息，请参见 [www.vaisala.com/insight](http://www.vaisala.com/insight)。

### 维萨拉 Indigo 产品系列

Indigo 数据处理单元扩展了与 Indigo 兼容的测量探头的功能。该数据处理单元可以现场显示测量值，也可以通过模拟信号、数字输出和继电器将其传送到自动化系统。智能探头和数据处理单元之间的电缆长度可延长达 30 米。

Indigo80 手持式显示表头是抽查和过程监控以及对探头进行配置、故障排除、校准和调整的理想之选。有关更多信息，请参见 [www.vaisala.com/indigo](http://www.vaisala.com/indigo)。

# 技术数据

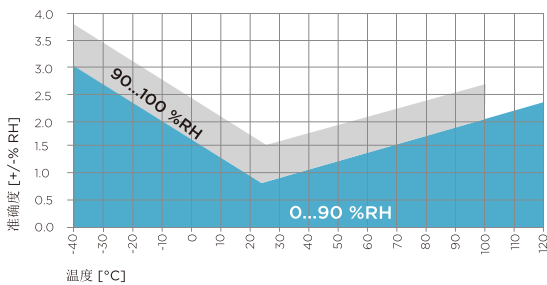
## 测量性能

<b>相对湿度</b>	
测量范围	0 ... 100 %RH
+23 °C 下的准确度 <sup>1)</sup>	±0.8 %RH (0 ... 90 %RH)
出厂校准不确定度 <sup>2)</sup>	±0.5 %RH (0 ... 40 %RH) ±0.8 %RH (40 ... 95 %RH)

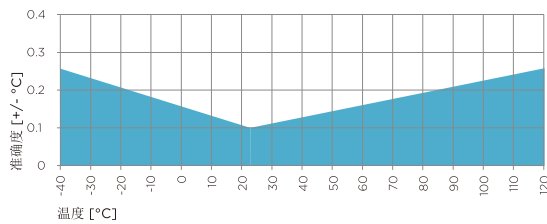
T <sub>63</sub> 响应时间	15 s
传感器选件	HUMICAP® R2 HUMICAP® R2C <sup>3)</sup> HUMICAP® 180VC <sup>3)</sup> 可耐受 <sup>4)</sup>

<b>温度</b>	
传感器	Pt100 RTD F0.1 级 IEC 60751
测量范围	-40 ... +120 °C
准确度 <sup>1)</sup>	±0.1 °C
出厂校准不确定度 <sup>2)</sup>	+23 °C 下为 ±0.1 °C

- 1) 已按校准基准确定义。包括非线性误差、滞后和可重复性。
- 2) 定义为 ±2 标准偏差限值。可能存在小幅差异；请参见校准证书。
- 3) 该传感器具有传感器清除功能。
- 4) H<sub>2</sub>O<sub>2</sub>。对于 HUMICAP® 180VC 传感器，未指定低于 -20 °C 工作温度下的准确度。



HMP3 湿度测量准确度与温度呈函数关系



全量程的 HMP3 温度测量准确度

## 工作环境

探头工作温度	-40 ... +120 °C
探头电子部件主体工作温度	-40 ... +80 °C
贮存温度	-40 ... +80 °C
工作环境	适合户外使用
测量环境	空气、氮气、氢气、氩气、氦气和氧气 <sup>1)</sup>
探头电子部件主体 IP 防护等级	IP66

- 1) 如果需要应用于其他化学物质，请咨询维萨拉。请遵守关于易燃气体的安全法规。

## 输入和输出

工作电压	15 ... 30 V DC
电流消耗量	10 mA (典型值)，500 mA (最大值)
数字输出	RS-485, 非隔离
协议	Modbus RTU 协议

## 输出参数

绝对湿度 (g/m <sup>3</sup> )	相对湿度 (%RH)
标态下 (NTP, 20°C/1bar) 下的绝对湿度 (g/m <sup>3</sup> )	相对湿度 (露/霜点) (%RH)
露点温度 (°C)	温度 (°C)
露/霜点温度 (°C)	体积比 (湿比干, ppm <sub>v</sub> )
常压下的露/霜点温度 (°C)	体积比 (湿比全, %)
常压下的露点温度 (°C)	重量比 (ppm <sub>w</sub> )
露点温度差 (°C)	水气压力 (hPa)
焓值 (kJ/kg)	饱和水气压力 (hPa)
混合比 (g/kg)	湿球温度 (°C)

## 合规性

欧盟指令和法规	EMC 指令 (2014/30/EU) RoHS 指令 (2011/65/EU) 2015/863 修订版
符合 EMC 标准	EN 61326-1, 工业环境
认证类型	DNV GL 证书编号 TAA00002YT
合规标志	CE, 中国 RoHS, RCM



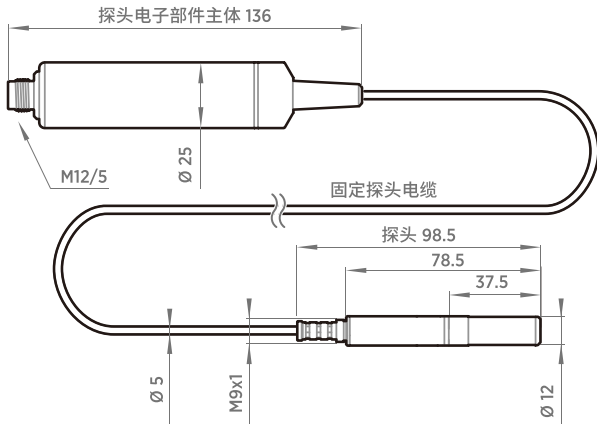
## 机械规格

接头	M12 5 针 A 型凸式
重量	302 g
探头电缆长度	2 m
材质	
探头	AISI 316L
探头电子部件主体	AISI 316L
电缆护套	塑料 FEP

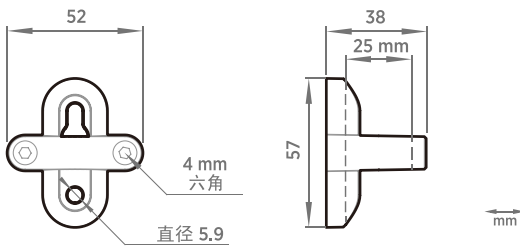
## 配件

湿度探头的管道安装套件	210697
防辐射罩 DTR502B	DTR502B
带分离式密封件的电缆压盖 M20×1.5	HMP247CG
Indigo USB 适配器 <sup>1)</sup>	USB2

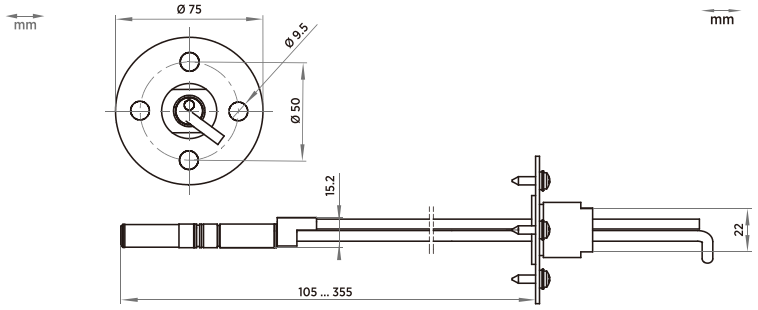
- 1) 您可在 [www.vaisala.com/insight](http://www.vaisala.com/insight) 获取适用于 Windows 的维萨拉 Insight 软件。



HMP3 探头尺寸



探头支架 ASM213582 尺寸



探头管道安装套件 210697 的尺寸



### 特点

- 相对湿度准确度高达  $\pm 0.8\%$  RH
- 温度准确度高达  $\pm 0.1\text{ }^\circ\text{C}$
- 温度测量范围为  $-70 \dots +180\text{ }^\circ\text{C}$
- 操作压力  $0 \dots 10\text{ MPa}$   
( $0 \dots 100\text{ bar}$ )
- 传感器清除功能提高了长期稳定性和化学物质耐受性
- 支持基于 RS-485 的 Modbus® RTU 协议
- 与维萨拉 Indigo 产品和 Insight PC 软件兼容
- 可溯源的校准证书：6 个湿度校准点，1 个温度校准点

维萨拉 HUMICAP® 温湿度探头 HMP4 为高压应用而设计，如远洋轮船、医用呼吸和多种工业应用中的压缩空气系统。在这些应用中，测量性能和化学物质耐受性至关重要。

### 经过考验的维萨拉 HUMICAP® 性能

维萨拉掌握薄膜电容型湿度测量技术，薄膜电容型湿度测量技术是湿度测量领域的常用技术。

HUMICAP® 技术源于维萨拉在工业湿度测量领域 40 年的丰富经验，可在多种不同的应用中展现良好的稳定性、快速响应时间以及低滞后。

### 传感器清除可降低污染物的影响

在化学物质和清洁剂浓度高的环境中，选择具备传感器清除功能的仪表有助于在两次校准之间保持测量准确性。

传感器清除包括对传感器进行加热以便消除有害的化学物质。该功能既可手动启动，也可以在设定间隔时间内由程序启动。

### 灵活的连接方式

该探头可用作 RS-485 串行总线上的独立数字 Modbus RTU 变送器，也可连接到 Indigo 数据处理单元和 Indigo80 手持式显示表头。如需使用现场校准、设备诊断分析和配置功能，可将探头连接到适用于 Windows® 的维萨拉 Insight 软件。有关更多信息，请参见 [www.vaisala.com/insight](http://www.vaisala.com/insight)。

### 维萨拉 Indigo 产品系列

Indigo 数据处理单元扩展了与 Indigo 兼容的测量探头的功能。该数据处理单元可以现场显示测量值，也可以通过模拟信号、数字输出和继电器将其传送到自动化系统。智能探头和数据处理单元之间的电缆长度可延长达 30 米。

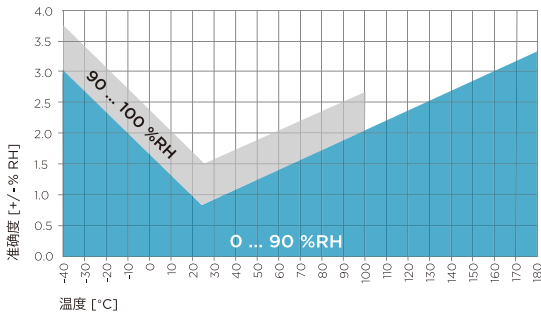
Indigo80 手持式显示表头是抽查和过程监控以及对探头进行配置、故障排除、校准和调整的理想之选。有关更多信息，请参见 [www.vaisala.com/indigo](http://www.vaisala.com/indigo)。

# 技术数据

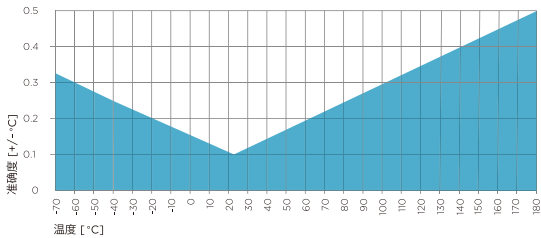
## 测量性能

<b>相对湿度</b>	
测量范围	0 ... 100 %RH
+23 °C 下的准确度 <sup>1)</sup>	±0.8 %RH (0 ... 90 %RH)
出厂校准不确定度 <sup>2)</sup>	±0.5 %RH (0 ... 40 %RH) ±0.8 %RH (40 ... 95 %RH)
T <sub>63</sub> 响应时间	15 s
传感器选件	HUMICAP® R2 HUMICAP® R2C <sup>3)</sup>
<b>温度</b>	
测量范围	-70 ... +180 °C
1)	±0.1 °C
出厂校准不确定度 <sup>2)</sup>	+23 °C 下为 ±0.1 °C
传感器	Pt100 RTD F0.1 级 IEC 60751

- 1) 已按校准标准定义。包括非线性误差、滞后和可重复性。
- 2) 定义为 ±2 标准偏差限值。可能存在小幅差异；请参见校准证书。
- 3) 该传感器具有传感器清除功能。



HMP4 湿度测量准确度与温度呈函数关系



全量程的 HMP4 温度测量准确度

## 工作环境

探头电子部件主体工作温度	-40 ... +80 °C
探头工作温度	-70 ... +180 °C
工作气压	< 100 bar
工作环境	适合户外使用
测量环境	空气、氮气、氢气、氩气、氦气、氧气和真空 <sup>1)</sup>
探头电子部件主体 IP 防护等级	IP66

- 1) 如果需要应用于其他化学物质，请咨询维萨拉。请遵守关于易燃气体的安全法规。

## 输入和输出

工作电压	15 ... 30 V DC
电流消耗量	10 mA (典型值), 500 mA (最大值)
数字输出	RS-485, 非隔离
协议	Modbus RTU 协议

## 输出参数

绝对湿度 (g/m <sup>3</sup> )	相对湿度 (%RH)
标态下 (NTP, 20°C/1bar) 下的绝对湿度 (g/m <sup>3</sup> )	相对湿度 (露/霜点) (%RH)
露点温度 (°C)	温度 (°C)
露/霜点温度 (°C)	体积比 (湿比干, ppm <sub>v</sub> )
常压下的露/霜点温度 (°C)	体积比 (湿比全, %)
常压下的露点温度 (°C)	重量比 (ppm <sub>w</sub> )
露点温度差 (°C)	水气压力 (hPa)
焓值 (kJ/kg)	饱和水气压力 (hPa)
混合比 (g/kg)	湿球温度 (°C)

## 合规性

欧盟指令和法规	EMC 指令 (2014/30/EU) RoHS 指令 (2011/65/EU) 2015/863 修订版
符合 EMC 标准	EN 61326-1, 工业环境
认证类型	DNV GL 证书编号 TAA00002YT
合规标志	CE, 中国 RoHS, RCM



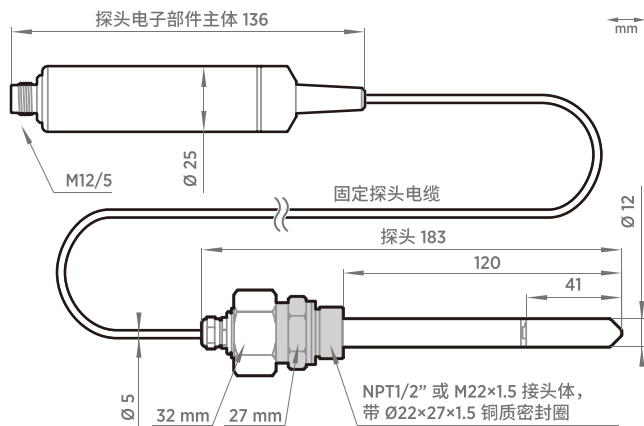
## 机械规格

接头	M12 5 针 A 型凸式
接头体	M22×1.5 或 NPT1/2"
重量	530 g
探头电缆长度	2 m
<b>材质</b>	
探头	AISI 316
探头电子部件主体	AISI 316
电缆护套	塑料 FEP

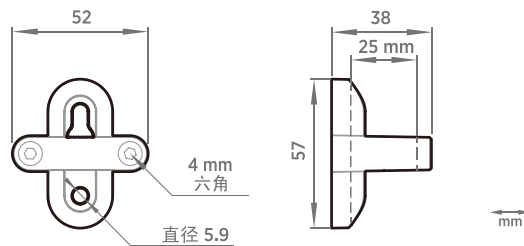
## 配件

Indigo USB 适配器 <sup>1)</sup>	USB2
------------------------------	------

- 1) 您可在 [www.vaisala.com/insight](http://www.vaisala.com/insight) 获取适用于 Windows 的维萨拉 Insight 软件。



HMP4 探头尺寸



探头支架 ASM213582 尺寸





### 特点

- 相对湿度准确度高达  $\pm 0.8\% \text{RH}$
- 温度准确度高达  $\pm 0.1\text{ }^\circ\text{C}$
- 温度测量范围为  $-70 \dots +180\text{ }^\circ\text{C}$
- 探头本体的工作温度为  $-40 \dots +80\text{ }^\circ\text{C}$
- 传感器清除功能提高了长期稳定性和化学物质耐受性
- 支持基于 RS-485 的 Modbus<sup>®</sup> RTU 协议
- 250 mm 探头穿过隔热层，可以轻松安装
- 与维萨拉 Indigo 产品和 Insight PC 软件兼容
- 可溯源的校准证书：6 个湿度校准点，1 个温度校准点

维萨拉 HUMICAP<sup>®</sup> 温湿度探头 HMP5 为高温应用而设计，如烤炉、意大利面干燥机和工业干燥窑。在这些场合中测量性能和化学物质耐性至关重要。

### 经过考验的维萨拉 HUMICAP<sup>®</sup> 性能

维萨拉掌握薄膜电容型湿度测量技术，薄膜电容型湿度测量技术是湿度测量领域的常用技术。

HUMICAP<sup>®</sup> 技术源于维萨拉在工业湿度测量领域 40 年的丰富经验，可在多种不同的应用中展现良好的稳定性、快速响应时间以及低滞后。

### 传感器清除可降低污染物的影响

在化学物质和清洁剂浓度高的环境中，选择具备传感器清除功能的仪表有助于在两次校准之间保持测量准确性。

传感器清除包括对传感器进行加热以便消除有害的化学物质。该功能既可手动启动，也可以在设定间隔时间内由程序启动。

### 灵活的连接方式

该探头可用作 RS-485 串行总线上的独立数字 Modbus RTU 变送器，也可连接到 Indigo 数据处理单元和 Indigo80 手持式显示表头。如需使用现场校准、设备诊断分析和配置功能，可将探头连接到适用于 Windows<sup>®</sup> 的维萨拉 Insight 软件。有关更多信息，请参见 [www.vaisala.com/insight](http://www.vaisala.com/insight)。

### 维萨拉 Indigo 产品系列

Indigo 数据处理单元扩展了与 Indigo 兼容的测量探头的功能。该数据处理单元可以现场显示测量值，也可以通过模拟信号、数字输出和继电器将其传送到自动化系统。智能探头和数据处理单元之间的电缆长度可延长至 30 米。

Indigo80 手持式显示表头是抽查和过程监控以及对探头进行配置、故障排除、校准和调整的理想之选。有关更多信息，请参见 [www.vaisala.com/indigo](http://www.vaisala.com/indigo)。

# 技术数据

## 测量性能

### 相对湿度

测量范围	0 ... 100 %RH
+23 °C 下的准确度 <sup>1)</sup>	±0.8 %RH (0 ... 90 %RH)
出厂校准不确定度 <sup>2)</sup>	±0.5 %RH (0 ... 40 %RH) ±0.8 %RH (40 ... 95 %RH)

T<sub>63</sub> 响应时间

15 s

### 传感器选件

HUMICAP® R2  
HUMICAP® R2C<sup>3)</sup>

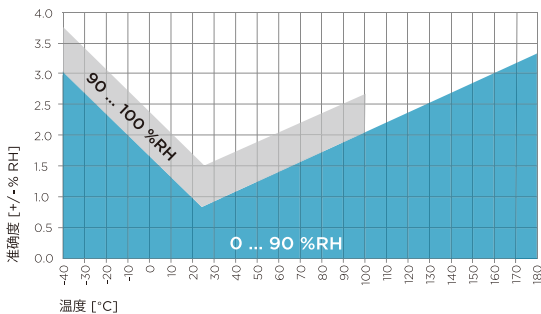
### 温度

测量范围	-70 ... +180 °C
+23 °C 时的准确度 <sup>1)</sup>	±0.1 °C
出厂校准不确定度 <sup>2)</sup>	+23 °C 下为 ±0.1 °C

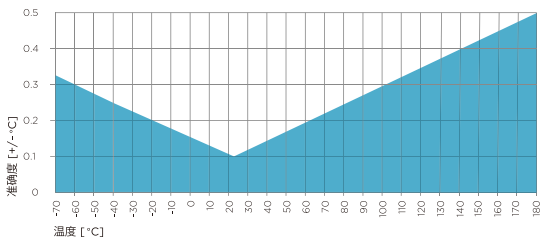
### 传感器

Pt100 RTD F0.1 级 IEC 60751

- 1) 已按校准标准定义。包括非线性误差、滞后和可重复性。
- 2) 定义为 ±2 标准偏差限值。可能存在小幅差异；请参见校准证书。
- 3) 该传感器具有传感器清除功能。



HMP5 湿度测量准确度与温度呈函数关系



全量程的 HMP5 温度测量准确度

## 工作环境

探头电子部件主体工作温度	-40 ... +80 °C
探头工作温度	-70 ... +180 °C
工作环境	适合户外使用
探头电子部件主体 IP 防护等级	IP66

## 输入和输出

工作电压	15 ... 30 V DC
电流消耗量	10 mA (典型值), 500 mA (最大值)
数字输出	RS-485, 非隔离
协议	Modbus RTU 协议

## 输出参数

绝对湿度 (g/m <sup>3</sup> )	相对湿度 (%RH)
标态下 (NTP, 20°C/1bar) 下的绝对湿度 (g/m <sup>3</sup> )	相对湿度 (露/霜点) (%RH)
露点温度 (°C)	温度 (°C)
露/霜点温度 (°C)	体积比 (湿比干, ppm <sub>v</sub> )
常压下的露/霜点温度 (°C)	体积比 (湿比全, %)
常压下的露点温度 (°C)	重量比 (ppm <sub>w</sub> )
露点温度差 (°C)	水气压力 (hPa)
焓值 (kJ/kg)	饱和水气压力 (hPa)
混合比 (g/kg)	湿球温度 (°C)

## 合规性

欧盟指令和法规	EMC 指令 (2014/30/EU) RoHS 指令 (2011/65/EU) 2015/863 修订版
符合 EMC 标准	EN 61326-1, 工业环境
认证类型	DNV GL 证书编号 TAA00002YT
合规标志	CE, 中国 RoHS, RCM



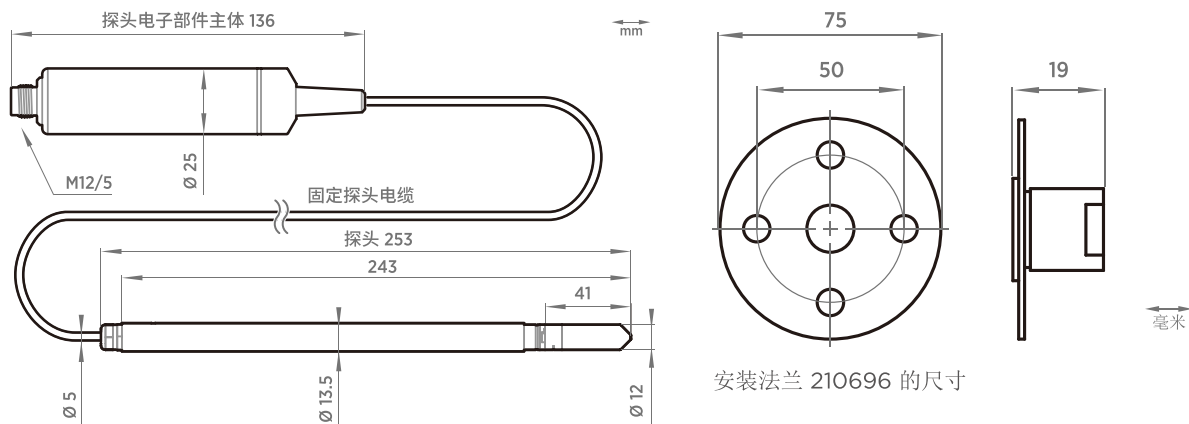
## 机械规格

接头	M12 5 针 A 型凸式
重量	436 克
探头电缆长度	2 m 或 10 m
材质	
探头	AISI 316L
探头电子部件主体	AISI 316L
电缆护套	塑料 FEP

## 配件

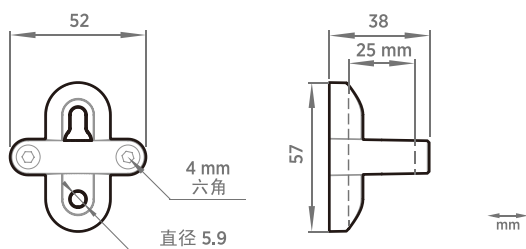
安装法兰	210696
Indigo USB 适配器 <sup>1)</sup>	USB2

1) 您可在 [www.vaisala.com/insight](http://www.vaisala.com/insight) 获取适用于 Windows 的维萨拉 Insight 软件。



安装法兰 210696 的尺寸

HMP5 探头尺寸



探头支架 ASM213582 尺寸

**VAISALA**

www.vaisala.cn

参考编号 B211684ZH-E

保留所有权利。所有徽标和/或产品名称均为Vaisala或其单独合作伙伴的商标。严格禁止对本文档中包含的信息的任何复制、转让、分发或存储。所有规格（包括技术规格）如有变更，恕不另行通知。



### 特点

- 相对湿度准确度高达  $\pm 0.8\%$  RH
- 温度准确度高达  $\pm 0.1\text{ }^\circ\text{C}$
- 温度测量范围为  $-70 \dots +180\text{ }^\circ\text{C}$
- 耐水气和气压的结构
- 通过探头加热防止冷凝
- 传感器清除功能提高了长期稳定性和化学物质耐受性
- 支持基于 RS-485 的 Modbus® RTU 协议
- 与维萨拉 Indigo 产品和 Insight PC 软件兼容
- 可溯源的校准证书：6 个湿度校准点，1 个温度校准点

维萨拉 HUMICAP® 温湿度探头 HMP7 设计用于涉及持续高湿或湿度迅速变化的应用，如干燥和实验室、可燃性空气，以及其他加湿器和气象领域。在这些应用中，测量性能和化学物质耐受性至关重要。

### 经过考验的维萨拉 HUMICAP® 性能

维萨拉掌握薄膜电容型湿度测量技术，薄膜电容型湿度测量技术是湿度测量领域的常用技术。

HUMICAP® 技术源于维萨拉在工业湿度测量领域 40 年的丰富经验，可在多种不同的应用中展现良好的稳定性、快速响应时间以及低滞后。

### 在潮湿的环境下防止冷凝

探头加热功能不仅对传感器进行加热，而且对整个探头进行加热。加热后如果探头温度高于露点温度，则在测量该工艺的露点温度时可以避免探头上发生冷

凝。通过设置从 TMP1 温度探头获取的温度补偿值，可以在测量工艺温度下的真实相对湿度的同时避免由于升高的探头温度导致的凝结。

### 灵活的连接方式

该探头可用作 RS-485 串行总线上的独立数字 Modbus RTU 变送器，也可连接到 Indigo 数据处理单元和 Indigo80 手持式显示表头。如需使用现场校准、设备诊断分析和配置功能，可将探头连接到适用于 Windows® 的维萨拉 Insight 软件。有关更多信息，请参见 [www.vaisala.com/insight](http://www.vaisala.com/insight)。

### 维萨拉 Indigo 产品系列

Indigo 数据处理单元扩展了与 Indigo 兼容的测量探头的功能。该数据处理单元可以现场显示测量值，也可以通过模拟信号、数字输出和继电器将其传送到自动化系统。智能探头和数据处理单元之间的电缆长度可延长达 30 米。

Indigo80 手持式显示表头是抽查和过程监控以及对探头进行配置、故障排除、校准和调整的理想之选。有关更多信息，请参见 [www.vaisala.com/indigo](http://www.vaisala.com/indigo)。

# 技术数据

## 测量性能

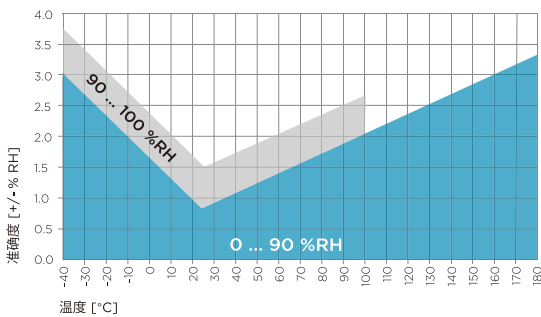
### 相对湿度

测量范围	0 ... 100 %RH
+23 °C 下的准确度 <sup>1)</sup>	±0.8 %RH (0 ... 90 %RH)
出厂校准不确定度 <sup>2)</sup>	±0.5 %RH (0 ... 40 %RH) ±0.8 %RH (40 ... 95 %RH)
T <sub>63</sub> 响应时间	15 s
传感器选件	HUMICAP® R2 HUMICAP® R2C <sup>3)</sup> HUMICAP® 180VC <sup>3)</sup> 可耐受 <sup>4)</sup>

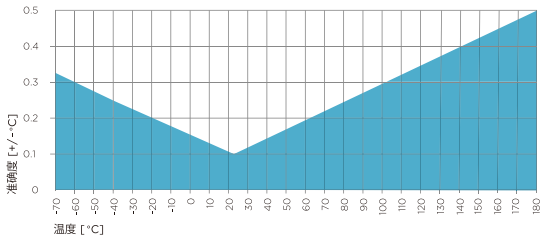
### 温度

测量范围	-70 ... +180 °C
+23 °C 下的准确度 <sup>1)</sup>	±0.1 °C
出厂校准不确定度 <sup>2)</sup>	+23 °C 下为 ±0.1 °C
传感器	Pt100 RTD F0.1 级 IEC 60751

- 1) 已按校准定义。包括非线性误差、滞后和可重复性。
- 2) 定义为 ±2 标准偏差限值。可能存在小幅差异；请参见校准证书。
- 3) 该传感器具有传感器清除功能。
- 4) H<sub>2</sub>O<sub>2</sub>。对于 HUMICAP® 180VC 传感器，未指定低于 -20 °C 工作温度下的准确度。



HMP7 湿度测量准确度与温度呈函数关系



全量程的 HMP7 温度测量准确度

## 工作环境

探头本体工作温度	-40 ... +80 °C
探头工作温度	-70 ... +180 °C
操作压力	< 10 bar
工作环境	适合户外使用
测量环境	空气、氮气、氢气、氩气、氦气、氧气和真空 <sup>1)</sup>
探头本体 IP 防护等级	IP66

1) 如果需要应用于其他化学物质，请咨询维萨拉。请遵守关于易燃气体的安全法规。

## 输入和输出

工作电压	18 ... 30 V DC
电流消耗量	10 mA (典型值)，500 mA (最大值)
数字输出	RS-485，非隔离
协议	Modbus RTU 协议

## 输出参数

绝对湿度 (g/m <sup>3</sup> )	相对湿度 (%RH)
标态下 (NTP, 20°C/1bar) 下的绝对湿度 (g/m <sup>3</sup> )	相对湿度 (露/霜点) (%RH)
露点温度 (°C)	温度 (°C)
露/霜点温度 (°C)	体积比 (湿比干, ppm <sub>v</sub> )
常压下的露/霜点温度 (°C)	体积比 (湿比全, %)
常压下的露点温度 (°C)	重量比 (ppm <sub>w</sub> )
露点温度差 (°C)	水气压力 (hPa)
焓值 (kJ/kg)	饱和水气压力 (hPa)
混合比 (g/kg)	湿球温度 (°C)

## 合规性

欧盟指令和法规	EMC 指令 (2014/30/EU) RoHS 指令 (2011/65/EU) 2015/863 修订版
符合 EMC 标准	EN 61326-1, 工业环境
认证类型	DNV GL 证书编号 TAA00002YT
合规标志	CE, 中国 RoHS, RCM



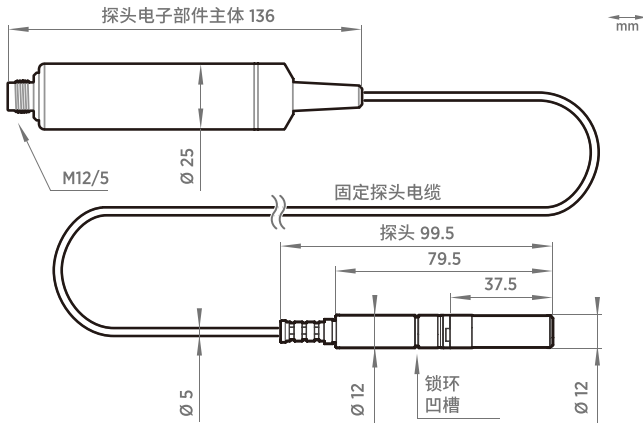
## 机械规格

接头	M12 5 针 A 型凸式
重量	310 克 (10.9 盎司)
探头电缆长度	2 m 或 10 m
材料	
探头	AISI 316L
探头本体	AISI 316L
电缆护套	塑料 FEP

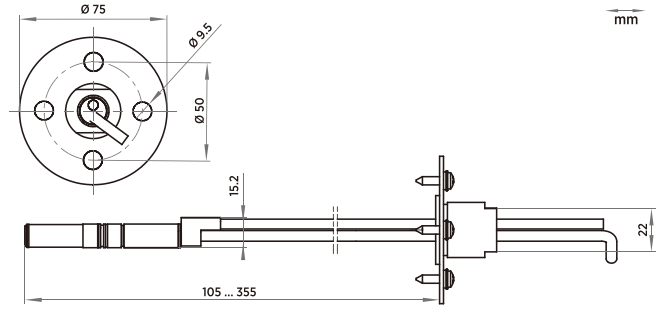
## 配件

湿度探头的管道安装套件	210697
防辐射罩 DTR502B	DTR502B
加热型探头配件	HMT330WPA
具备分离式密封件的电缆格兰头 M20 ×1.5	HMP247CG
适用于 12 mm 探头的 Swagelok® 接头，带 1/2" ISO 螺纹	SWG12ISO12
适用于 12 mm 探头的 Swagelok® 接头，带 3/8" ISO 螺纹	SWG12ISO38
适用于 12 mm 探头的 Swagelok® 接头，带 1/2" NPT 螺纹	SWG12NPT12
Indigo USB 适配器 <sup>1)</sup>	USB2

1) 您可在 [www.vaisala.com/insight](http://www.vaisala.com/insight) 获取适用于 Windows 的维萨拉 Insight 软件。



HMP7 探头尺寸



探头管道安装套件 210697 的尺寸



### 特点

- 相对湿度准确度高达  $\pm 0.8\%$  RH
- 温度准确度高达  $\pm 0.1\text{ }^{\circ}\text{C}$
- 工作压力 0 ... 4 MPa (0 ... 40 bar)
- 温度测量范围为  $-70 \dots +180\text{ }^{\circ}\text{C}$
- 传感器清除提高了长期稳定性和化学物质耐受性
- 探头安装深度可自由调整，并且可用选装球阀套件，可从加压管道中在工艺运行状态下带电插拔探头
- 支持基于 RS-485 的 Modbus® RTU 协议
- 与维萨拉 Indigo 产品和 Insight PC 软件兼容
- 可溯源的校准证书：6 个湿度校准点，1 个温度校准点

维萨拉 HUMICAP® 温湿度探头 HMP8 设计用于压缩空气系统、冷冻干燥机的气压过程和其他加压工业应用，不仅插入和拆卸操作方便，而且管线安装深度可调。

### 经过考验的维萨拉 HUMICAP® 性能

维萨拉掌握薄膜电容型湿度测量技术，薄膜电容型湿度测量技术是湿度测量领域的常用技术。

HUMICAP® 技术源于维萨拉在工业湿度测量领域 40 年的丰富经验，可在多种不同的应用中展现良好的稳定性、快速响应时间以及低滞后。

### 传感器清除可降低污染物的影响

在化学物质和清洁剂浓度高的环境中，选择具备传感器清除功能的仪表有助于在两次校准之间保持测量准确性。

传感器清除包括对传感器进行加热以便消除有害的化学物质。该功能既可手动启动，也可以在设定间隔时间内由程序启动。

### 灵活的连接方式

该探头可用作 RS-485 串行总线上的独立数字 Modbus RTU 变送器，也可连接到 Indigo 数据处理单元和 Indigo80 手持式显示表头。如需使用现场校准、设备诊断分析和配置功能，可将探头连接到适用于 Windows® 的维萨拉 Insight 软件。有关更多信息，请参见 [www.vaisala.com/insight](http://www.vaisala.com/insight)。

### 维萨拉 Indigo 产品系列

Indigo 数据处理单元扩展了与 Indigo 兼容的测量探头的功能。该数据处理单元可以现场显示测量值，也可以通过模拟信号、数字输出和继电器将其传送到自动化系统。智能探头和数据处理单元之间的电缆长度可延长达 30 米。

Indigo80 手持式显示表头是抽查和过程监控以及对探头进行配置、故障排除、校准和调整的理想之选。有关更多信息，请参见 [www.vaisala.com/indigo](http://www.vaisala.com/indigo)。

# 技术数据

## 测量性能

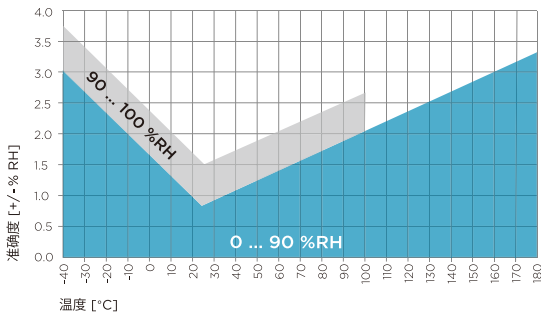
### 相对湿度

测量范围	0 ... 100 %RH
+23 °C 下的准确度 <sup>1)</sup>	±0.8 %RH (0 ... 90 %RH)
出厂校准不确定度 <sup>2)</sup>	±0.5 %RH (0 ... 40 %RH) ±0.8 %RH (40 ... 95 %RH)
T <sub>63</sub> 响应时间	15 s
传感器选项	HUMICAP® R2 HUMICAP® R2C <sup>3)</sup>

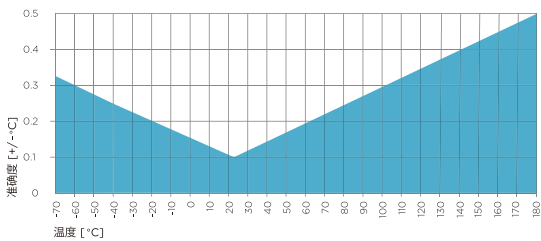
### 温度

测量范围	-70 ... +180 °C
+23 °C 时的准确度 <sup>1)</sup>	±0.1 °C
出厂校准不确定度 <sup>2)</sup>	+23 °C 下为 ±0.1 °C
传感器	Pt100 RTD F0.1 级 IEC 60751

- 1) 已按校准标准定义。包括非线性误差、滞后和可重复性。
- 2) 定义为 ±2 标准偏差限值。可能存在小幅差异；请参见校准证书。
- 3) 该传感器具有传感器清除功能。



HMP8 湿度测量准确度与温度呈函数关系



全量程的 HMP8 温度测量准确度

## 工作环境

探头本体工作温度	-40 ... +80 °C
探头工作温度	-70 ... +180 °C
工作压力	< 40 bar
工作环境	适合户外使用
测量环境	空气、氮气、氢气、氩气、氦气、氧气和真空 <sup>1)</sup>
探头本体 IP 防护等级	IP66

- 1) 如果需要应用于其他化学物质，请咨询维萨拉。请遵守关于易燃气体的安全法规。

## 输入和输出

工作电压	15 ... 30 V DC
电流消耗量	10 mA (典型值), 500 mA (最大值)
数字输出	RS-485, 非隔离
协议	Modbus RTU 协议

## 输出参数

绝对湿度 (g/m <sup>3</sup> )	相对湿度 (%RH)
标态下 (NTP, 20°C/1bar) 下的绝对湿度 (g/m <sup>3</sup> )	相对湿度 (露/霜点) (%RH)
露点温度 (°C)	温度 (°C)
露/霜点温度 (°C)	体积比 (湿比干, ppm <sub>v</sub> )
常压下的露/霜点温度 (°C)	体积比 (湿比全, %)
常压下的露点温度 (°C)	重量比 (ppm <sub>w</sub> )
露点温度差 (°C)	水气压力 (hPa)
焓值 (kJ/kg)	饱和水气压力 (hPa)
混合比 (g/kg)	湿球温度 (°C)

## 合规性

欧盟指令和法规	EMC 指令 (2014/30/EU) RoHS 指令 (2011/65/EU) 2015/863 修订版
符合 EMC 标准	EN 61326-1, 工业环境
认证类型	DNV GL 证书编号 TAA00002YT
合规标志	CE, 中国 RoHS, RCM



## 机械规格

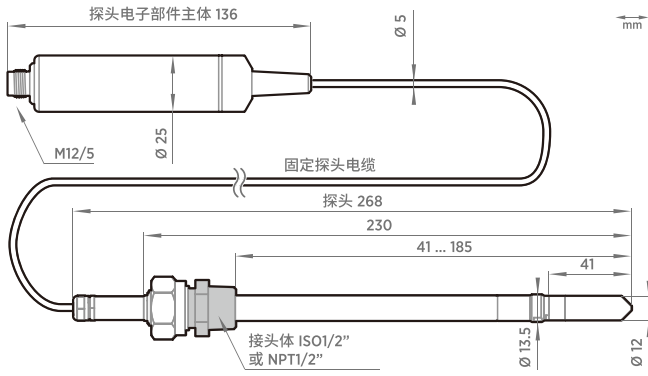
接头	M12 5 针 A 标准
探头接头	包括 ISO1/2" 和 NPT1/2" 接头
重量	512 g
探头电缆长度	2 m
材质	
探头	AISI 316L
探头本体	AISI 316L
电缆护套	塑料 FEP

## 配件

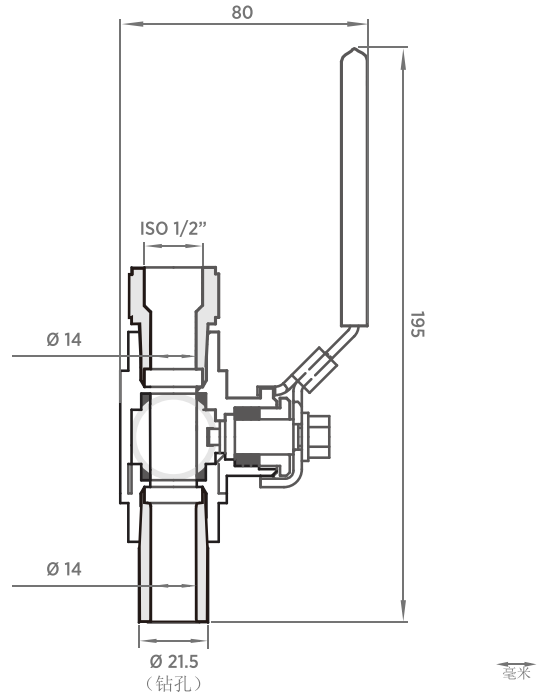
带焊接接头的球阀套件 ISO 1/2 英寸	球阀-1
Indigo USB 适配器 <sup>1)</sup>	USB2

- 1) 您可在 [www.vaisala.com/insight](http://www.vaisala.com/insight) 获取适用于 Windows 的维萨拉 Insight 软件。





HMP8 探头尺寸



球阀套件尺寸



### 产品特点

- 具有低热质量的微型探头，响应迅速
- 相对湿度精度高达 0.8 %RH
- 温度精度高达 0.1 °C
- 温度测量范围为 -40 ... +120 °C
- 传感器清除功能提高了长期稳定性和化学物质耐受性
- 支持基于 RS-485 的 Modbus® RTU 协议
- 与维萨拉 Indigo 产品和 Insight PC 软件兼容
- 可溯源的校准证书：6 个湿度校准点，1 个温度校准点
- 包含 M10×1.5 电缆压盖，用于安装探头

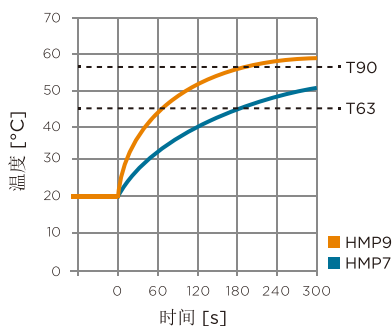
维萨拉 HUMICAP® 湿度和温度探头 HMP9 可安装在迅速变化的环境中，在这些环境中快速响应时间、测量性能和化学物质耐受性至关重要。

### 具有 HUMICAP® 性能的微型探头

HMP9 的主要特点是其直径为 5 mm 的微型探头。尽管尺寸较小，但该探头包含了 HUMICAP® 传感器，可提供工业标准的湿度测量性能。

HMP9 在多种应用中都具有良好的稳定性、快速的响应时间和低湿滞。这使得 HMP9 在不需要重探头的机械参数或可更换过滤器应用中成为理想选择。

只要对探头采取保护措施，使其不会暴露于液态水之中，在偶尔会发生冷凝的环境中进行测量就不成问题。对于持续发生冷凝的环境，请改用带探头加热功能的 HMP7。



HMP9 T 与 HMP7 响应时间对比

### 传感器清除可降低污染物的影响

在化学物质和清洁剂浓度高的环境中，选择具备传感器清除功能的仪表有助于在两次校准之间保持测量准确性。

传感器清除包括对传感器进行加热以便消除有害的化学物质。该功能既可手动启动，也可以在设定间隔时间内由程序启动。

### 灵活的连接方式

该探头可用作 RS-485 串行总线上的独立数字 Modbus RTU 变送器，也可连接到 Indigo 数据处理单元和 Indigo80 手持式显示表头。如需使用现场校准、设备诊断分析和配置功能，可将探头连接到适用于 Windows® 的维萨拉 Insight 软件。有关更多信息，请参见 [www.vaisala.com/insight](http://www.vaisala.com/insight)。

有关 Indigo 产品系列的更多信息，请参见 [www.vaisala.com/indigo](http://www.vaisala.com/indigo)。

# 技术数据

## 测量性能

### 相对湿度

测量范围	0 ... 100 %RH
+23 °C 下的准确度 <sup>1)</sup>	±0.8 %RH (0 ... 90 %RH)
出厂校准不确定度 <sup>2)</sup>	±0.7 %RH (0 ... 40 %RH) ±1 %RH (40 ... 95 %RH)
T <sub>63</sub> 响应时间 <sup>3)</sup>	15 s

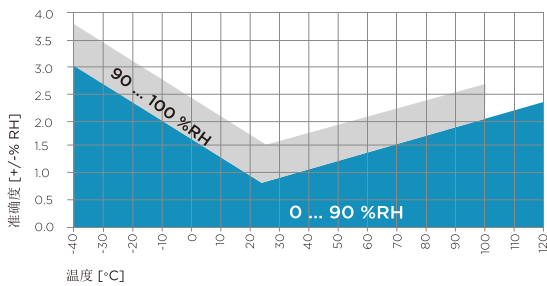
### 传感器

HUMICAP® I

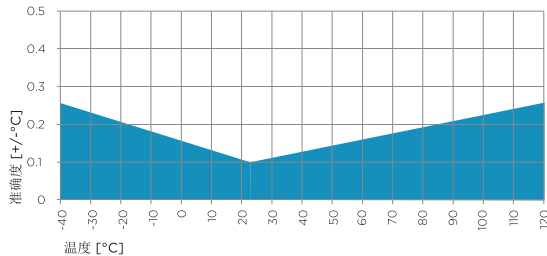
### 温度

测量范围	-40 ... +120 °C
+23 °C 下的准确度 <sup>1)</sup>	±0.1 °C
出厂校准不确定度 <sup>2)</sup>	+23 °C 下为 ±0.1 °C
T <sub>63</sub> 响应时间 <sup>3)</sup>	70 s

- 1) 已按校准基准定义。包括非线性误差、滞后和可重复性。
- 2) 定义为 ±2 标准偏差限值。可能存在小幅差异；请参见校准证书。
- 3) 在静止空气中。



HMP9 湿度测量准确度



全量程的 HMP9 温度测量准确度

## 工作环境

探头本体工作温度	-40 ... +60 °C
探头工作温度	-40 ... +120 °C
储存温度	-40 ... +60 °C
工作环境	在做好防雨保护后适合户外使用
测量环境	空气、氮气、氢气、氩气、氦气和氧气 <sup>1)</sup>
探头本体 IP 防护等级	IP65

1) 如果需要应用于其他化学物质，请咨询维萨拉。请遵守关于易燃气体的安全法规。

## 输入和输出

工作电压	15 ... 30 V DC
电流消耗量	5 mA (典型值)，400 mA (最大值)。
数字输出	RS-485, 非隔离
默认串行设置	19200 bps N 8 2
协议	Modbus RTU 协议

## 输出参数

绝对湿度 (g/m <sup>3</sup> )	相对湿度 (%RH)
标态下的绝对湿度 (g/m <sup>3</sup> )	相对湿度 (露/霜点) (%RH)
露点温度 (°C)	温度 (°C)
露/霜点温度 (°C)	体积比 (湿比干, ppm <sub>v</sub> )
常压下的露/霜点温度 (°C)	体积比 (湿比全, %)
常压下的露点温度 (°C)	重量比 (ppm <sub>w</sub> )
露点温度差 (°C)	水气压力 (hPa)
焓值	饱和水气压力 (hPa)
混合比 (g/kg)	湿球温度 (°C)

## 合规性

欧盟指令和法规	EMC 指令 (2014/30/EU) RoHS 指令 (2011/65/EU) 2015/863 修订版
符合 EMC 标准	EN 61326-1, 工业环境
合规标志	CE, 中国 RoHS, RCM

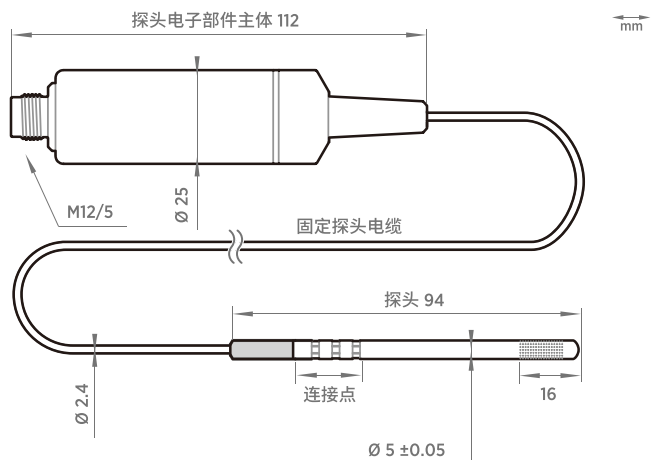
## 机械规格

接头	M12 5 针 A 型凸式
重量	68 g
探头电缆长度	2 m
材质	
探头	AISI 316L
探头电子部件主体	PBT 树脂
电缆外模	塑料 FEP

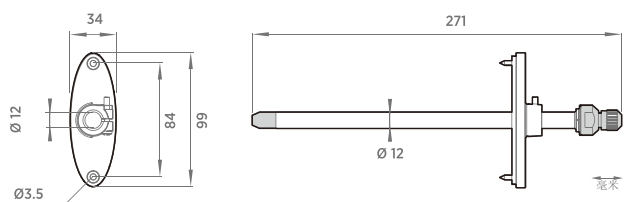
## 配件

适用于 HMK15 的 HMP9 校准适配器	ASM213801
HMP9 管道安装套件	ASM214055
带传感器头支架 215130 的防辐射罩 DTR502B	DTR502B 和 215130
Indigo USB 适配器 <sup>1)</sup>	USB2

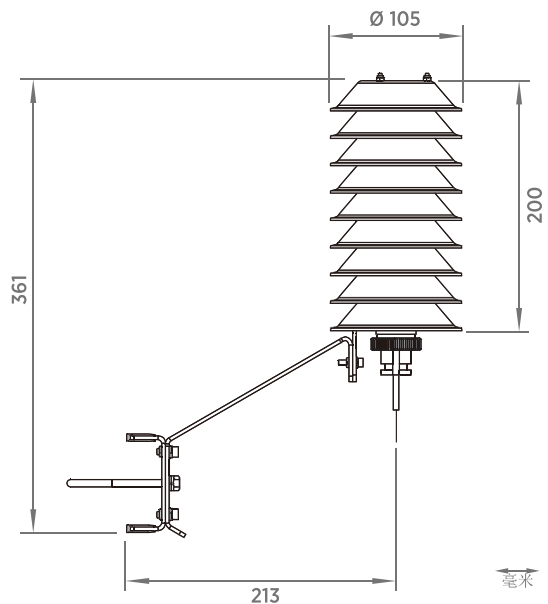
1) 您可在 [www.vaisala.com/insight](http://www.vaisala.com/insight) 获取适用于 Windows 的维萨拉 Insight 软件。



HMP9 探头尺寸



HMP9 管道安装套件 ASM214055 的尺寸



防辐射罩 DTR502B 的尺寸

**VAISALA**

www.vaisala.cn

参考编号 B211734ZH-D

保留所有权利。所有徽标和/或产品名称均为Vaisala或其单独合作伙伴的商标。严格禁止对本文档中包含的信息的任何复制、转让、分发或存储。所有规格（包括技术规格）如有变更，恕不另行通知。



### 特性

- 温度准确度高达  $\pm 0.1\text{ }^{\circ}\text{C}$
- 温度测量范围为  $-70 \dots +180\text{ }^{\circ}\text{C}$
- 支持基于 RS-485 的 Modbus® RTU 协议
- 与维萨拉 Indigo 产品和 Insight PC 软件兼容
- 可溯源的 2 点校准证书（温度为  $+20$  和  $+70\text{ }^{\circ}\text{C}$  时的校准点）

维萨拉温度探头 TMP1 设计用于制药业和校准实验室等工业应用中的严苛温度测量。在这些应用中，准确性和可靠性至关重要。

### 灵活的连接方式

该探头可用作 RS-485 串行总线上的独立数字 Modbus RTU 变送器，也可连接到 Indigo 数据处理单元和 Indigo80 手持式显示表头。如需使用现场校准、设备诊断分析和配置功能，可将探头连接到适用于 Windows® 的维萨拉 Insight 软件。有关更多信息，请参见 [www.vaisala.com/insight](http://www.vaisala.com/insight)。

### 维萨拉 Indigo 产品系列

Indigo 数据处理单元扩展了与 Indigo 兼容的测量探头的功能。该数据处理单元可以现场显示测量值，也可以通过模拟信号、数字输出和继电器将其传送到自动化系统。智能探头和数据处理单元之间的电缆长度可延长达 30 米。

Indigo80 手持式显示表头是抽查和过程监控以及对探头进行配置、故障排除、校准和调整的理想之选。有关更多信息，请参见 [www.vaisala.com/indigo](http://www.vaisala.com/indigo)。

### 高湿度环境下的相对湿度测量

当 TMP1 探头与 HMP7 探头同时与一个控制系统连接时，通过用 TMP1 测量实际工艺的过程温度，HMP7 可在探头加热条件下测量相对湿度，最后得到真实的相对湿度。探头加热功能有助于避免在该过程的露点温度接近环境温度情况下出现冷凝。

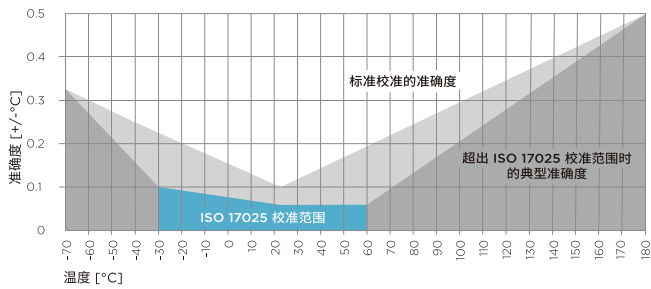
在对湿度探头进行加热以使其高于露点温度时，可以避免出现冷凝，并且可以基于从 TMP1 接收的过程温度测量值对实际过程温度下的相对湿度进行回推计算。

# 技术数据

## 测量性能

测量范围	-70 ... +180 °C
传感器	Pt100 RTD F0.1 级 IEC 60751
<b>标准校准<sup>1)</sup></b>	
+23 °C 下的准确度	±0.1 °C
出厂校准不确定度 <sup>2)</sup>	+23 °C 下为 ±0.1 °C
<b>可选 ISO 17025 校准<sup>3)</sup></b>	
+23 °C 下的准确度 <sup>1)</sup>	±0.06 °C
校准不确定度 <sup>2)</sup>	±0.03 °C

- 1) 已按校准标准定义。包括非线性误差、滞后和可重复性。
- 2) 定义为 ±2 标准偏差限值。可能存在小幅差异；请参见校准证书。
- 3) 准确度取决于所选的校准点。此处使用 5 点校准法通过以下点定义了 ISO 17025 校准的准确度：  
-30、-10、0、+30 和 +60 °C。有关维萨拉提供的校准服务的更多信息，请参见 [vaisala.com/calibration](http://vaisala.com/calibration)。



全量程的 TMP1 温度测量准确度

## 工作环境

探头电子部件主体工作温度	-40 ... +80 °C
探头工作温度	-70 ... +180 °C
工作环境	适合户外使用
<b>IP 防护等级</b>	
探头电子部件主体	IP66
探头和电缆	IPX8/IPX9

## 输入和输出

工作电压	15 ... 30 V DC
电流消耗量	10 mA 典型值
数字输出	RS-485, 非隔离
协议	Modbus RTU 协议
输出参数	温度 (°C) 饱和和水气压力 (hPa)

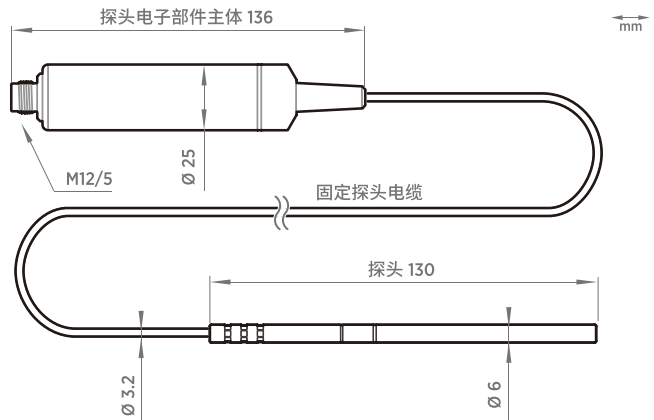
## 合规性

欧盟指令和法规	EMC 指令 (2014/30/EU) RoHS 指令 (2011/65/EU) 2015/863 修订版
符合 EMC 标准	EN 61326-1, 工业环境
认证类型	DNV GL 证书编号 TAA00002YT
合规标志	CE, 中国 RoHS, RCM



## 机械规格

接头	M12 5 针 A 型凸式
重量	224 g
探头电缆长度	2 m 或 10 m
<b>材质</b>	
探头	AISI 316L
探头电子部件主体	AISI 316L
电缆护套	塑料 FEP



TMP1 探头尺寸

## 配件

温度探头的管道安装套件	215003
适用于 6 mm 探头的 Swagelok® 接头, 带 1/8" ISO 螺纹	SWG6ISO18
适用于 6 mm 探头的 Swagelok® 接头, 带 1/8" NPT 螺纹	SWG6NPT18
Indigo USB 适配器 <sup>1)</sup>	USB2

1) 您可在 [www.vaisala.com/insight](http://www.vaisala.com/insight) 获取适用于 Windows 的维萨拉 Insight 软件。

# VAISALA

[www.vaisala.cn](http://www.vaisala.cn)

参考编号 B211685ZH-G

保留所有权利。所有徽标和/或产品名称均为 Vaisala 或其单独合作伙伴的商标。严格禁止对本文档中包含的信息的任何复制、转让、分发或存储。所有规格 (包括技术规格) 如有变更, 恕不另行通知。



### 特点

- 本质安全 (Ex i)，适合在 0 / 20 区运行
- 测量 RH 和 T，并输出广泛的计算参数
- 为恶劣环境而设计
- 温度范围为 -70 ... +180 °C，具体取决于所选的探头
- 维萨拉 HUMICAP® 传感器具有良好的准确度、稳定性和可忽略的迟滞
- 显示屏选件：带图形液晶显示屏和不带显示屏的型号
- 可溯源的校准（包含维萨拉公司出具的证书）
- 兼容维萨拉 Insight PC 软件

维萨拉 HMT370EX Series HUMICAP® 温湿度变送器是在危险区域测量湿度的理想解决方案。这款坚固耐用的本安型变送器即使在 0 区等高危区域内也可以安全可靠地运行。HMT370EX 变送器系列可替代上市已久的 HMT360 变送器系列。

### 可互换探头和可拆卸探头模块

HMT370EX 提供针对不同应用的多种探头选件：

- HMP371 — 墙面安装
- HMP373 — 密闭空间
- HMP374 — 加压空间
- HMP375 — 高温
- HMP377 — 高湿
- HMP378 — 加压管道

有关用于油和 JET A-1 燃油湿度和温度测量的 HMP378F 和 HMP378H 探头型号的信息，请参阅 [HMP378F 和 HMP378H 数据表 \(B212512EN\)](#)。

HMP371 和 HMP373 可作为仅温度版本进行订购。

由于探头模块可拆卸，因此可轻松更换和取下探头，在危险区域外进行校准，而无需拆下整个变送器。由于可从变送器恢复拆卸前的设置，因此连接新探头时只需要进行简单的重新配置。

### 本质安全、坚固耐用

整个 HMT370EX 变送器可以直接安装在危险区域内。它可以持续暴露于含有易燃气体或粉尘的易爆环境中。在气体或粉尘的易爆环境下运行时，无需额外防护外壳。坚固设计与持续运行相结合，确保该解决方案可以长期在易爆环境中监测湿度和露点。

### 通过本地显示屏和 Insight PC 软件访问并进行配置

输出配置以及测量校准和调整可直接在本地显示屏界面上进行。对于其他配置和监测选件，您可以使用 USB 电缆配件将变送器连接到维萨拉 Insight PC 软件进行。探头和变送器主体可以作为一个整体连接到 Insight 进行配置，也可以分别连接，分别配置。

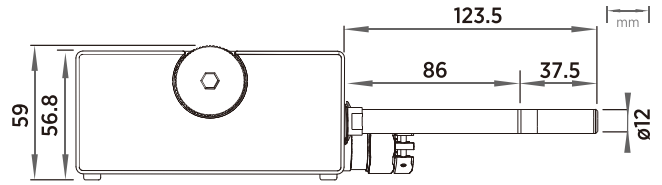
# 适用于 HMT370EX 本安型温湿度变送器的可互换探头

## 适用于墙面安装的 HMP371

温度范围	-40 ... +60 °C
探头直径	12 毫米



带有不锈钢网过滤器的 HMP371 探头



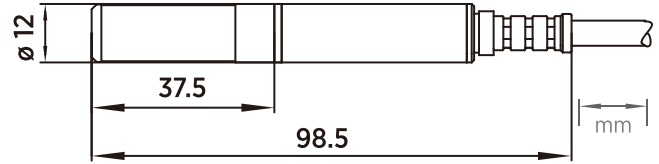
HMP371 尺寸

## 适用于密闭空间的 HMP373

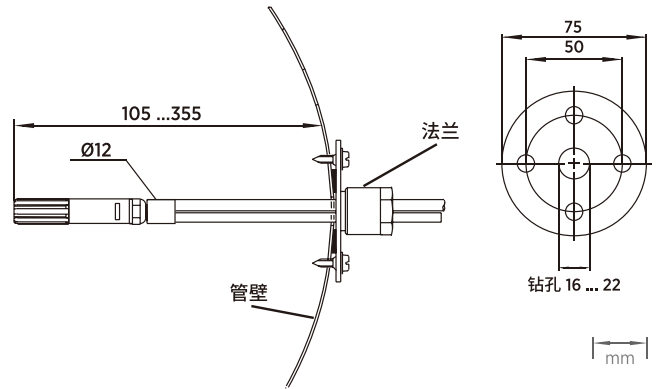
带聚四氟乙烯电缆时的温度范围	-40 ... +120 °C
带橡胶电缆时的温度范围	-40 ... +80 °C
探头电缆长度	2 米、5 米或 10 米
探头直径	12 毫米
<b>安装</b>	
管道安装套件	210697
带分离式密封件的电缆压盖 M20x1.5	HMP247CG
适用于 12 毫米探头的 Swagelok 接头, 带 1/2" NPT 螺纹	SWG12NPT12



适用于狭窄空间的小尺寸 HMP373 探头：图中接有聚四氟乙烯电缆



HMP373 尺寸



左侧：管道安装套件尺寸。右侧：安装法兰尺寸。铝或不锈钢材质。

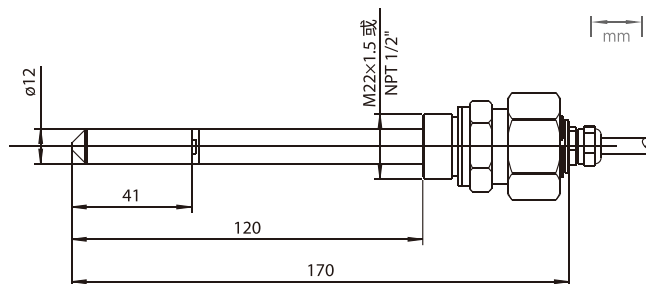


## 适用于高压环境的 HMP374

温度范围	-70 ... +180 °C
压力范围	0 ... 10 MPa
探头电缆长度	2 米、5 米或 10 米
探头直径	12 毫米
接头 M22x1.5	17223
接头 NPT1/2	17225



HMP374 为在加压空间或真空室内进行测量而设计。



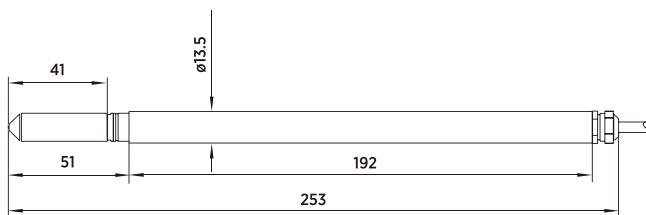
HMP374 尺寸

## 适用于高温环境的 HMP375

温度范围	-70 ... +180 °C
探头电缆长度	2 米、5 米或 10 米
探头直径	13.5 毫米
<b>安装</b>	
安装法兰	210696
带分离式密封件的电缆压盖 M20x1.5	HMP247CG



HMP375 为高温环境而设计



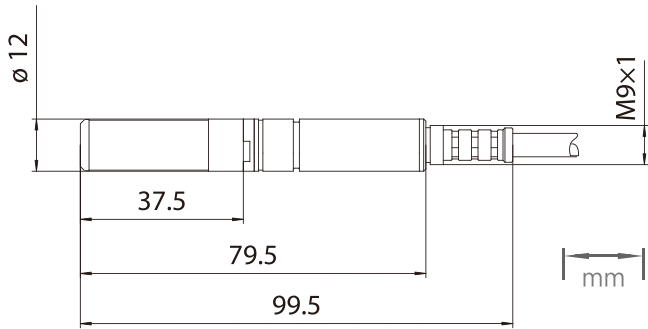
HMP375 探头和不锈钢安装法兰尺寸

## 适用于高湿度环境的 HMP377

温度范围	-70 ... +180 °C
压力范围	0 ... 1 MPa
探头电缆长度	2 米、5 米或 10 米
探头直径	12 毫米
<b>安装</b>	
管道安装套件	210697
带分离式密封件的电缆压盖 M20x1.5	HMP247CG
适用于 12 毫米探头的 Swagelok 接头, 带 3/8" ISO 螺纹	SWG12ISO38
适用于 12 毫米探头的 Swagelok 接头, 带 1/2" NPT 螺纹	SWG12NPT12



HMP377 的构造使其可安装在高湿度环境中



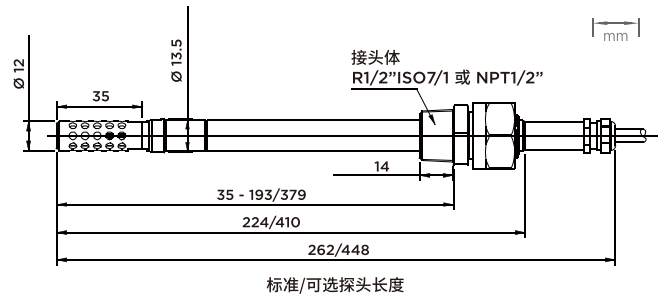
HMP377 尺寸

### 适用于加压管道的 HMP378

温度范围	-70 ... +180 °C
压力范围	0 ... 4 MPa
探头电缆长度	2 米、5 米或 10 米
探头直径	13.5 毫米/12 毫米
可选探头长度	262 mm/448 mm

#### 安装

固定结构接头 ISO1/2	DRW212076SP
固定结构接头 NPT1/2	NPTFITBODASP
带焊接接头的球阀 ISO 1/2	球阀-1



HMP378 尺寸



HMP378 可灵活安装于加压管道

# 技术数据

## 测量性能

### 相对湿度

测量范围	0 ... 100 %RH
+23 °C 下的准确度 <sup>1)</sup>	±0.8 %RH (0 ... 90 %RH)
出厂校准不确定度 <sup>2)</sup>	±0.5 %RH (0 ... 40 %RH) ±0.8 %RH (40 ... 95 %RH)

T<sub>63</sub> 响应时间

15 s

传感器选件

HUMICAP® R2

### 温度

测量范围	-70 ... +180 °C
+23 °C 下的准确度 <sup>1)</sup>	±0.1 °C
出厂校准不确定度 <sup>2)</sup>	+23 °C 下为 ±0.1 °C

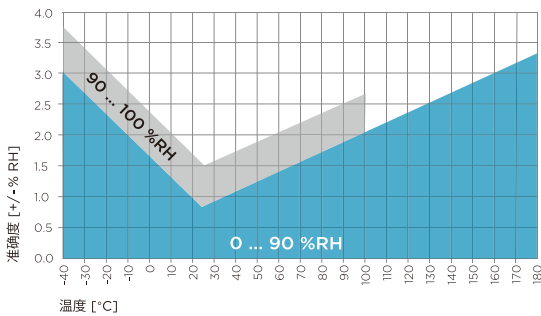
传感器

Pt1000 RTD 类 F0.1 IEC 60751

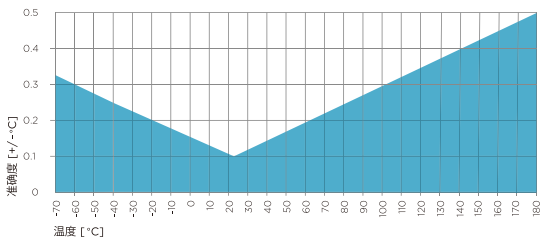
### 其他可用的测量参数<sup>3)</sup>

露点温度、露点/霜点温度、绝对湿度、混合比、湿球温度、水含量、水汽压、饱和水汽压力、焓值、露点温度差值、标准状态下的绝对湿度、水质量分数

- 1) 已按校准标准定义。包括非线性误差、滞后和可重复性。
- 2) 定义为 ±2 标准偏差限值。可能存在小幅差异；请参见校准证书。
- 3) 参数选项取决于所选的探头型号。如需规范参数，请参阅 HMT370EX 用户指南 (M212305EN)。



湿度测量精度与温度呈函数关系



全量程温度测量精度

## 工作环境

电子器件的工作温度	-40 ... +60 °C
工作温度 (带显示屏)	-20 ... +60 °C
储存温度	-40 ... +70 °C
压力范围	请参见探头技术参数

注意：请勿将 LCD 显示型号安装在变送器受到阳光直射的位置。

## 合规性

电磁兼容性 (EMC)	EN 61326-1, 工业环境
合规标志	CE, 中国 RoHS, RCM

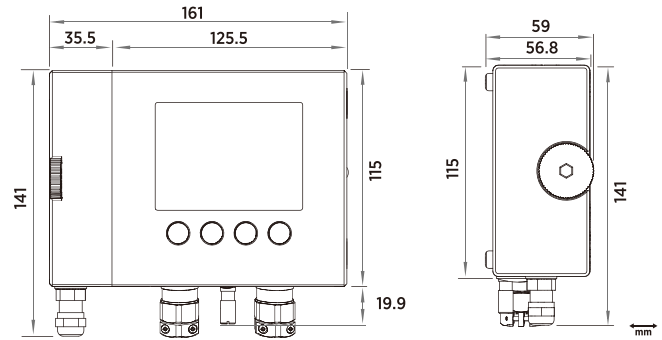
## 输入和输出

工作电压	12 ... 28 V
模拟输出	2 个输出 (双线, 4 ... 20 mA) 通过安全栅连接
+20 °C 下模拟输出的典型精度	全量程 ± 0.0625%
模拟输出的典型温度系数	0.005 %/°C 全量程
变送器服务端口连接	USB 电缆 219690
探头服务端口连接	USB 电缆 USB2
显示屏选件	· 图形 LCD 显示屏 · 无显示屏型号 <sup>1)</sup>

1) 当变送器直接暴露在紫外线以下及用于室外安装和高湿度环境时推荐此方法。

## 设备规格

连接	螺钉端子, 0.33 ... 2.0 毫米, <sup>2</sup> 线缆
电缆压盖	M20×1.5
导管配件	NPT 1/2" 和 M16
外壳材质	EN AW-6082
外壳重量	LCD 变送器: 1500 克 LED 变送器: 1520 克 HMP371 固定探头: 320 克
IP 防护等级	探头连接到变送器时: IP66 探头与变送器分离时: IP54



HMT370EX 变送器尺寸

## 按地区划分的防爆分类

注意：Ex 分类显示了高级别的合规性。尽管分类中未显示低级别的合规性，但它们也包含在分类中。例如，符合 1 等也意味着符合 2 等，符合 0 区也意味着符合 1 区和 2 区。

## 欧洲 (ATEX)

气体分类	II 1G Ex ia IIC T4 Ga
欧盟 (2014/34/EU)	
粉尘分类	II 1 D Ex ia III C T <sub>200</sub> 85 °C Da
安全系数	U <sub>i</sub> = 28 VDC, I <sub>i</sub> = 100 mA, C <sub>i</sub> = 12.1 nF, P <sub>i</sub> = 700 mW, L <sub>i</sub> = 16 μH

## 环境规格

T <sub>amb</sub>	-40 ... +60 °C
P <sub>amb</sub>	0.8 ... 1.1 bar

## 国际 (IECEx)

气体分类	Ex ia IIC T4 Ga
粉尘分类	II 1 D Ex ia III C T <sub>200</sub> 85 °C Da
安全系数	U <sub>i</sub> = 28 VDC, I <sub>i</sub> = 100 mA, C <sub>i</sub> = 12.1 nF, P <sub>i</sub> = 700 mW, L <sub>i</sub> = 16 μH

## 环境规格

T <sub>amb</sub>	-40 ... +60 °C
P <sub>amb</sub>	0.8 ... 1.1 bar

## 日本 (CML)

防爆分类	Ex ia IIC T4 Ga Ex ia III C T <sub>200</sub> 85°C Da CML 21JPN2417X
------	---

## 中国 (NEPSI)

防爆分类	Ex ia IIC T3 - T6 Ga GYJ21.1325X
------	-------------------------------------

## 韩国 (KCs)

防爆分类	Ex ia IIC T4 Ga Ex ia III C T200 85 °C Da -40 °C ≤ Tamb ≤ +60 °C IECEx EESF 20.0044.X 21-KA4BO-0891X, 21-KA4BO-0892X
------	--

## 美国 (FM)

防爆分类	I 类, 0 区, AEx ia IIC T4 Ga 20 区, AEx ia III C T85°C Da IS I 级, 1 等, A、B、C 和 D 组 T4 IS II、III 级, 1 等, E、F 和 G 组 T85°C
------	--

## 美国/加拿大 (MET)

防爆分类	I 类, 0 区, AEx ia IIC T4 Ga II 级, 20 区, AEx ia III C T 85°C Da I 级, 1 等, A、B、C 和 D 组 T4 II 级, 1 等, E、F 和 G 组 T 85 °C Ex ia IIC T4 Ga Ex ia III C T 85 °C Da
------	---

## 英国 (UKEX)

防爆分类	II 1G Ex ia IIC T4 Ga II 1 D Ex ia III C T 200 85 °C Da -40 °C ≤ Tamb ≤ +60 °C CML 21UKEX2316X
------	---

## 加拿大 (CSA)

防爆分类	Ex ia IIC T4 Ga Ex ia III C T85°C Da IS I 级, 1 等, A、B、C 和 D 组 T4 II、III 级, 1 等, E、F 和 G 组
------	--

## 变送器配件

配件	产品代码	兼容型号
<b>电缆走线口配件</b>		
Ø 5 ... 11 mm 电缆用电缆压盖 M20 x 1.5	265207SP	多种型号
Ø 10 ... 14 mm 电缆用电缆压盖 M20 x 1.5	265208SP	多种型号
导管配件 M16	265243SP	多种型号
导管配件 NPT1/2"	265240SP	多种型号
哑插头 (防爆, 2 个)	254931SP	多种型号
<b>安装、接线、电缆和适配器配件</b>		
HMT360 升级安装板	DRW253246SP	多种型号
涡轮安装套件	HMT300TMK	多种型号
户外安装套件 (防风雨护罩)	215109	多种型号
变送器 USB 服务电缆	219690	多种型号
单通道用齐纳隔离栅 (2 个通道 请订购 2 个)	210664	多种型号
单通道用电流隔离器	212483	多种型号
单通道用电流隔离器	272886SP	多种型号
双通道用电流隔离器	272887SP	多种型号
HMK15 校准适配器	211302	HMP371, HMP373, HMP374, HMP377

## 探头备件和配件

配件	产品代码	兼容型号
M12 Indigo USB 适配器电缆配件, 用于将 HMT370EX 探头连接到 Insight	USB2	多种型号
带焊接接头的球阀 ISO 1/2 · +20 °C 下的气压范围为 0 ... 20 bar, 安装期间最高 10 bar	球阀-1	HMP378
管道安装套件	210697	HMP373, HMP377
安装法兰	210696	HMP375
用于压力密封安装的垫圈套件 (3 件)	4PROBESETSP	HMP374
带分离式密封件的电缆压盖 M20×1.5	HMP247CG	HMP373, HMP375, HMP377
接头体 M22×1.5	17223SP	HMP374
接头 NPT1/2	17225SP	HMP374
固定结构接头 ISO1/2	DRW212076SP	HMP378
固定结构接头 NPT1/2	212810SP	HMP378
适用于 12 毫米探头的 Swagelok 接头, 带 1/2" NPT 螺纹	SWG12NPT12	HMP377
适用于 12 毫米探头的 Swagelok 接头, 带 3/8" ISO 螺 纹	SWG12ISO38	HMP377
适用于 12 毫米探头的 Swagelok 接头, 带 1/2" ISO 螺 纹	SWG12ISO12	HMP377
螺纹适配器 ISO 1/2" 至 NPT 1/2"	210662SP	多种型号
手压装置	HM36854SP	HMP378/F/H
用于一般用途的带不锈钢网的金 属化 PPS 塑料过滤器格栅 (孔 尺寸 15 μm)	DRW010281SP	多种型号
通用不锈钢烧结过滤器 (AISI 316L) (孔尺寸 38 μm)	HM47280SP	多种型号
在清洁的环境中可快速响应的金 属化的 PPS 塑料过滤器格栅 (6.5 mm 间隙)	DRW010276SP	多种型号
适用于高油流量应用的不锈钢过 滤器	220752SP	HMP378/F/H
带 PTFE 薄膜的不锈钢过滤器 (AISI 303)	214848SP	多种型号
适用于油和真空环境的不锈钢过 滤器 (AISI 303)	HM47453SP	多种型号

# VAISALA

www.vaisala.cn

参考编号 B211825ZH-F

保留所有权利。所有徽标和/或产品名称均为 Vaisala 或其单独合作伙伴的商标。严格禁止对本文档中包含的信息的任何复制、转让、分发或存储。所有规格 (包括技术规格) 如有变更, 恕不另行通知。



### 特性

- 具有良好准确度和稳定性的改进的维萨拉 HUMICAP® 传感器
- 0 ... 100 %RH 全量程测量，温度测量范围高达 +180 °C（量程与型号有关）
- 体积小，易于集成
- 耐受灰尘和大多数化学物质
- 具有两个模拟信号和 RS-232 ASCII 输出
- 可承受高达 100 bar 的气压

HMT310 采用改进的维萨拉 HUMICAP® 传感器。该传感器是电容式薄膜聚合物传感器，具有良好的准确度、稳定性和可忽略的迟滞。它可以耐受灰尘、颗粒污垢和大多数化学物质。HMT310 具有用于不同环境和测量的多种选型。

### 一线多模式输出

HMT310 兼容 10...35 V 直流供电。它在一个 M12 8 针接头中具有两个模拟输出和一个 RS-232 串行输出。仪表输出信号和供电电源共用一根电缆，单线连接。

### 化学物质清除功能

化学物质清除功能有助于在两次校准之间保持测量准确度。它涉及对传感器进行加热以便消除有害的化学物质。该功能既可手动启动，也可以在设定间隔时间内由程序启动。

### 多种功能可供选择

- HMT310 系列提供以下可选功能和配件：
- 适用于高湿度条件的加热探头和传感器加热
  - 化学物质清除，适用于测量环境中的化学物质可能带来干扰的应用场合
  - 计算的湿度值
  - 传感器保护选件和探头电缆长度
  - 安装套件
  - 防雨罩

### 用于苛刻应用的六种型号

- HMT310 系列包括：
- HMT311 适用于墙面安装
  - HMT313 适用于管道安装和狭小空间
  - HMT314 适用于高达 100 bar 的高压和真空条件
  - HMT315 适用于高温
  - HMT317 适用于高湿度应用场合（可选装加热探头）
  - HMT318 适用于高达 40 bar 的加压管道

# 技术数据

## 测量性能

### 相对湿度

测量范围	0 ... 100 %RH
温度为 +20 °C、气流速度为 0.1 m/s 时的响应时间 (90 %)	17 s (使用格栅过滤器) 50 s (使用格栅和不锈钢网过滤器) 60 s (使用烧结过滤器)
出厂校准不确定度 (+20 °C)	±0.6 %RH (0 ... 40 %RH) <sup>1)</sup> ±1.0 %RH (40 ... 97 %RH) <sup>1)</sup>

### 准确度<sup>2)3)</sup>

在 +15 ... +25 °C 下	±1 %RH (0 ... 90 %RH) ±1.7 %RH (90 ... 100 %RH)
在 -20 ... +40 °C 下	± (1.0 + 0.008 x 读数) %RH
在 -40 ... +180 °C 下	± (1.5 + 0.015 x 读数) %RH

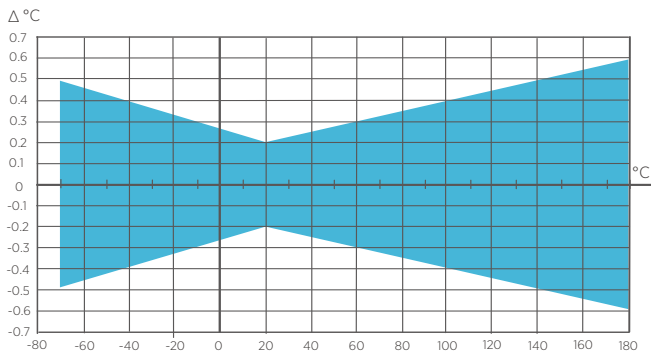
### 湿度传感器类型

HUMICAP <sup>®</sup> 180R	典型应用
HUMICAP <sup>®</sup> 180RC	使用化学物质清除/加热探头的应用
HUMICAP <sup>®</sup> 180V	用于 H <sub>2</sub> O <sub>2</sub> 环境的催化传感器
HUMICAP <sup>®</sup> 180VC	用于 H <sub>2</sub> O <sub>2</sub> 环境并具有化学物质清除功能的催化传感器

### 温度

HMT311	-40 ... +60 °C
HMT313	-40 ... +80 °C 或 -40 ... +120 °C
HMT314、HMT315、HMT317、 HMT318	-70 ... +180 °C
+20 °C 下的典型准确度	±0.2 °C
温度传感器	Pt100 RTD F0.1 级 IEC 60751

- 1) 定义为 ±2 标准偏差限值。可能存在小幅波动，另请参见校准证书。
- 2) 包括非线性误差、滞后和可重复性。
- 3) 对于 HUMICAP<sup>®</sup> 180V 和 180VC 传感器，未指定低于 -20 °C 工作温度下的准确度。



温度范围内的准确度

## 工作环境

电子器件的工作温度	-40 ... +60 °C
储存温度	-55 ... +80 °C
操作压力	
HMT314	0 ... 100 bar
HMT318	0 ... 40 bar
HMT315、HMT317	0 ... 10 bar
EMC 合规性	EN61326-1, 工业环境

## 输入和输出

两个模拟输出 (可选择和自定义量程)	0 ... 20 mA 或 4 ... 20 mA 0 ... 5 V 或 0 ... 10 V 可采用压变 1...5 V
+20 °C 下模拟输出的典型准确度	全量程的 ±0.05 %
模拟输出的典型温度系数	全量程的 0.005 %/°C
串行输出	RS-232C
连接	M12 8 针凸式接头, 带 RS-232C 电流/电压输出 (两个通道) 和 U <sub>in</sub>
工作电压	10 ... 35 VDC
外部负载	R <sub>L</sub> < 500 Ω
加电后的启动时间	3 s
<b>最低工作电压</b>	
RS-232C 输出	10 VDC
模拟输出	15 VDC
探头加热和化学物质清除	15 VDC
气压高于 10 bara	24 VDC
<b>功耗</b>	
RS-232	12 mA
U <sub>out</sub> 10 V (10 kΩ) 通道 1 和通道 2	12 mA
I <sub>out</sub> 20 mA (负载 511 Ω) 通道 1 和通道 2	50 mA
24 VDC 下化学物质清除	+ 220 mA
24 VDC 下加热探头	+ 240 mA

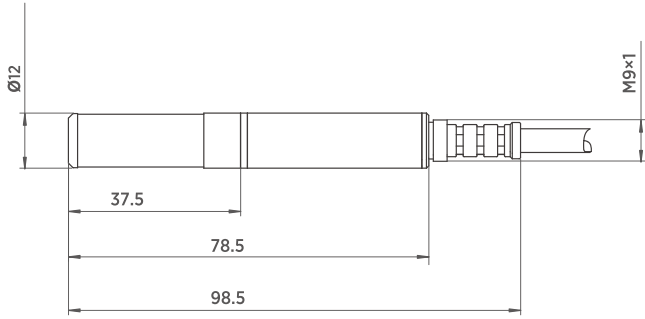
## 机械规格

变送器外壳材质	G-AlSi10Mg
变送器基材	PPS
IP 防护等级	IP66
探头电缆长度	2 m、5 m 或 10 m
电缆直通替代品	M12 8 针凸式接头, 带 5 m 电缆 或 8 针凹式螺钉端子接头, 用于直径为 4...8 mm 的电缆
传感器保护	带不锈钢网的 PPS 格栅 PPS 格栅 烧结过滤器 薄膜不锈钢过滤器 H <sub>2</sub> O <sub>2</sub> 过滤器

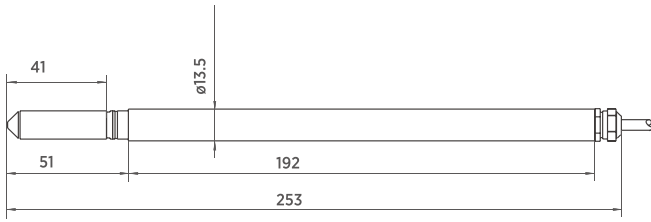
## 备件和配件

防雨罩	ASM211103
USB 电缆	238607
PPS 塑料格栅带不锈钢网过滤器	DRW010281SP
PPS 塑料格栅过滤器	DRW010276SP
烧结过滤器 AISI 316L	HM47280SP
不锈钢过滤器	HM47453SP
不锈钢过滤器带薄膜	214848SP
催化 H <sub>2</sub> O <sub>2</sub> 过滤器	231865

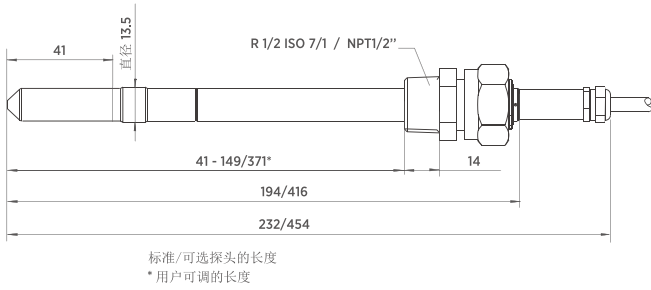
尺寸 (以 mm 表示)



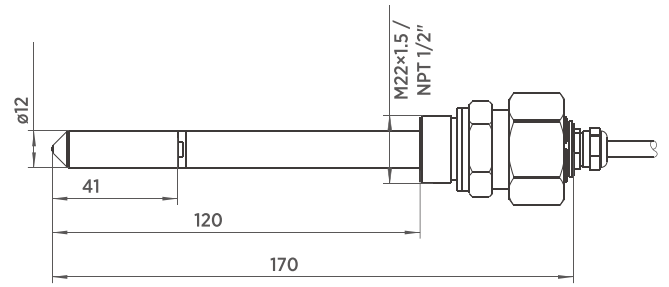
HMT313 探头



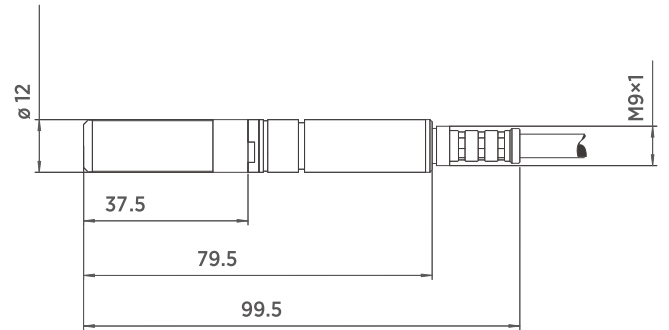
HMT315 探头



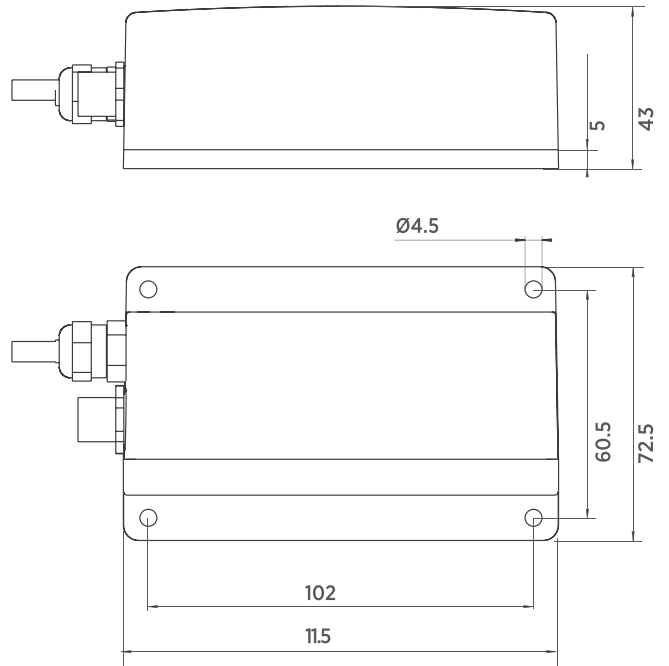
HMT318 探头



HMT314 探头



HMT317 探头



HMT310 变送器本体



**VAISALA**

www.vaisala.cn

参考编号 B210769ZH-J.1

保留所有权利。所有徽标和/或产品名称均为Vaisala或其单独合作伙伴的商标。严格禁止对本文档中包含的信息的任何复制、转让、分发或存储。所有规格 (包括技术规格) 如有变更, 恕不另行通知。





### 特点

- 采用维萨拉 HUMICAP® 湿度传感器技术进行准确可靠的测量
- 可更换的探头（便于现场校准）
- 耐受灰尘和大多数化学物质
- 外壳 IP65
- 3 点可溯源的校准（包含证书）
- 适用于洁净室和严苛的 HVAC 以及轻工领域

Vaisala HUMICAP® 湿度和温度变送器 HMT120 和 HMT130 设计用于洁净室中的湿度和温度监控，也适用于严苛的 HVAC 以及轻工领域。

### 选项

- 湿度参数选项：相对湿度、露点/霜点、湿球温度、焓值、绝对湿度、混合比、水蒸气压和饱和蒸气压
- 两线制回路供电或 三线制电压输出配置
- 可选液晶显示屏
- 可用于连接电脑的 USB 电缆（以进行维护）
- 墙面安装或使用远程探头
- 提供固定常量输出探头
- 可使用维萨拉安装组件和 DTR504A 维萨拉防辐射罩将其安装于户外

### 性能

HMT120 和 HMT130 变送器采用维萨拉 HUMICAP® 传感器技术，可准确可靠地测量相对湿度。维萨拉 HUMICAP® 传感器耐受灰尘和大多数化学物质。

对 HMT120 和 HMT130 变送器外壳进行了优化以在洁净室中使用。外壳的表面光滑，这使它易于清洁，且选用的外壳材料耐受净化剂。此外，可穿过变送器的背板进行布线。

### 可更换的探头

HMT120 和 HMT130 变送器使用可完全更换的相对湿度探头。探头易于取下并替换，而不必调整变送器，使得变送器可以轻松和快速重新校准。可使用一个维萨拉手持式仪表作为参照来调整探头。

还提供固定常量输出探头，它具有固定的相对湿度和温度输出，便于检查监测系统 and 信号传输线路。

### 可用选件

HMT120 和 HMT130 变送器作为墙面安装提供或使用远程探头。在高温场合或空间有限的情况下，远程探头是理想之选。可选的液晶显示屏显示选定单位下所选参数的测量结果。参数同时显示在显示屏上的单独两行中。

## 技术数据

### 测量性能

<b>相对湿度</b>	
测量范围	0 … 100 %RH
准确度 <sup>1)2)</sup>	
0 … +40 °C 下	±1.5 %RH (0 … 90 %RH) ±2.5 %RH (90 … 100 %RH)
-40 … 0 °C 和 +40 … +80 °C 下	±3.0 %RH (0 … 90 %RH) ±4.0 %RH (90 … 100 %RH)
+20 °C 下的出厂校准不确定性	±1.1 %RH (0 … 90 %RH) ±1.8 %RH (90 … 100 %RH)
湿度传感器类型	维萨拉 HUMICAP® 180R 维萨拉 HUMICAP® 180V
稳定性	±2% 相对湿度 (2 年)
典型 HVAC 场合中的稳定性	每年 ±0.5% 相对湿度
<b>温度</b>	
测量范围	-40 … +80 °C
温度范围内的准确度:	
+15 … +25 °C 下	±0.1 °C
0 … +15 °C 和 +25 … +40 °C 下	±0.15 °C
-40 … +0 °C 和 +40 … +80 °C 下	±0.4 °C
温度传感器	Pt1000 RTD 类 F0.1 IEC 60751
<b>其他变量 (可选)</b>	
露点/霜点、湿球温度、焓值、绝对湿度、混合比、水蒸气压和饱和蒸气压	

1) 包括非线性、湿滞和可重复性。

2) 对于 HUMICAP® 180V 传感器, 仅指定工作温度 -20 … +80 °C 下的准确度。

### 输入和输出

<b>HMT120 2 线变送器 (回路供电)</b>	
电流输出信号	4 … 20 mA
外部回路电压	10 … 30 VDC ( $R_L = 0 \Omega$ ) 20 … 30 VDC ( $R_L < 500 \Omega$ )
<b>HMT130 3 线变送器</b>	
电压输出信号	0 … 1 V、0 … 5 V、0 … 10 V 或用户定义的 0 … 10 V 之间
最小输出电阻	1 k $\Omega$
串行输出	RS-485, 非隔离
继电器输出	1 个继电器 (最大为 50 VDC, 200 mA)
供电电压	10 … 35 VDC 15 … 35 VDC (输出为 0 … 10 V 时) 24 VAC ( $\pm 20\%$ )
24 VDC 下的电流消耗量	8 mA (如果继电器在 15 mA 时闭合)
在环境温度为 20 °C 时进行校准后由模拟输出产生的最大额外误差	FS 输出信号的 $\pm 0.1\%$
模拟输出的温度系数	FS 输出信号的 $\pm 0.005\%$

### 工作环境

无显示屏的变送器主体的工作温度	-40 … +60 °C
带显示屏的变送器主体的工作温度	-20 … +60 °C
工作温度, HMP110 探头	-40 … +80 °C
存储温度	-50 … +70 °C
符合 EMC 标准	EN 61326-1 和 EN 55022

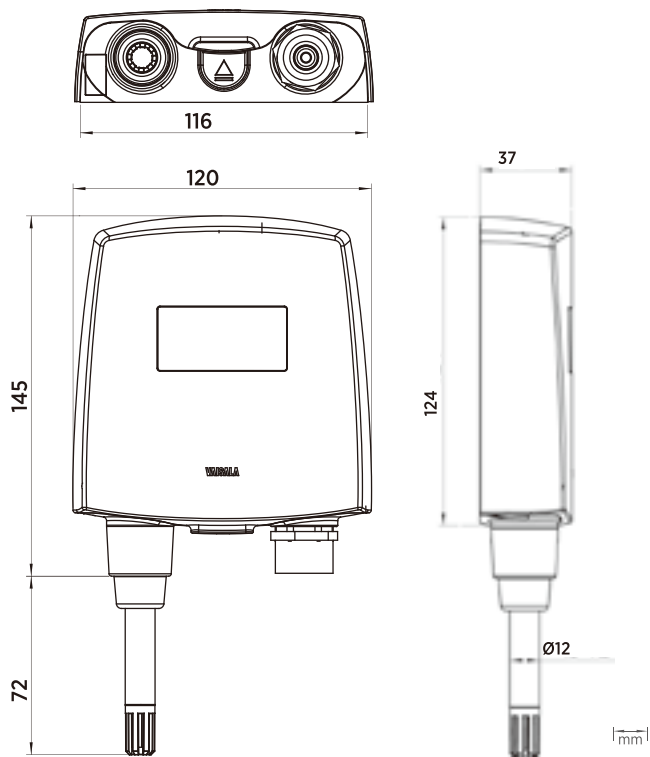
### 结构规格

IP 等级	IP65
重量	270 克 (9.5 盎司)
探头电缆长度	3 米、5 米、10 米 - 最长 50 米 (9.8 英尺、16 英尺、33 英尺 - 最长 164 英尺)
显示屏 (可选)	128 x 64 分辨率全图形 不带背光的黑白显示屏
<b>材料</b>	
变送器外壳	PBT 塑料
显示屏窗	PC 塑料
探头主体	不锈钢 (AISI 316)
探头格栅过滤器	镀铬 ABS 塑料
<b>连接</b>	
输入和输出	螺钉端子 0.5 … 1.5 mm <sup>2</sup>
探头接口	4 针 M8 凹式面板接头

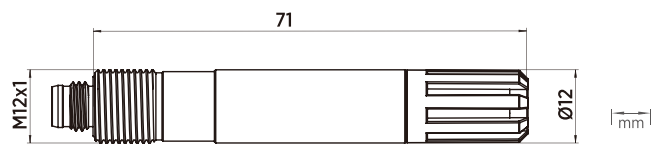
### 备件和配件

湿度和温度探头	HMP110 <sup>1)</sup>
湿度和温度替换探头	HMP110R <sup>1)</sup>
常量输出探头	HMP110REF <sup>1)</sup>
标准湿度传感器	HUMICAP180R
H <sub>2</sub> O <sub>2</sub> 的催化湿度传感器	HUMICAP180V
探头安装法兰	226061
探头安装夹, 10 件	226067
探头电缆 3 米 (9.8 英尺)	HMT120Z300
探头电缆 5 米 (16 英尺)	HMT120Z500
探头电缆 10 米 (33 英尺)	HMT120Z1000
探头电缆 20 米 (66 英尺)	HMT120Z2000
防辐射罩	DTR504A
带安装组件的防雨罩	215109
管道安装套件	215619
HM70 连接电缆	211339
USB 串行接口电缆	219685
<b>HMP110 传感器保护</b>	
塑料格栅过滤器	DRW010522SP
塑料栅格和膜片过滤器	DRW010525SP
不锈钢烧结过滤器	HM46670SP
聚四氟乙烯烧结过滤器	DRW244938SP

1) 参见单独的订购表。



变送器尺寸



远程探头尺寸





HMW90系列温湿度变送器专为要求苛刻的暖通空调 (HVAC) 应用而设计。

### 功能/优点

- 模拟和数字输出模式兼备
- 便于安装、组态配置和现场调校
- 湿度参数选项：相对湿度、露点、混合比、焓值、湿球温度、露点差和绝对湿度
- 100% 全量程相对湿度测量
- 高达 ±1.7 % 的相对湿度测量精度
- 用户可互换湿度温度模块
- 可溯源至美国国家标准技术研究所 (NIST) 的校准 (含证书)
- 两种颜色可选

墙面安装型维萨拉HMW90系列温湿度变送器采用HUMICAP®湿度传感器,可测量具有高精度、高稳定性和高可靠性操作需求的室内暖通空调应用的相对湿度和温度。

HMW90系列变送器使用灵活,提供各种选项和功能。带有显示屏的变送器包括带有一个滑盖,滑盖起到遮挡显示屏窗口的作用。包含特殊测量量程和计算参数在内的模拟和数字输出选项均可提供。

### 安装快捷方便

HMW90系列变送器的安装快速便捷。将引线穿过背板完成接线,接线完毕后,可轻松将传感器和电子器件扣合回表壳中。变送器采用拨码开关进行组态调节,打开仪表表壳即可操作。

### 数字通信的优点

现场级设备采用数字通讯 (BACnet/Modbus) 具有诸多优点。例如,所有传感器均可实现集中式访问,从而轻松实现对其性能的监测。当同一总线上安装多个传感器时,接线工作简单易行。传感器的配置可采用标准化工具实现,并且能够快速方便地用额外传感器扩展系统。此外,诸如压力或现场海拔高度等影响测量的参数均可集中设定和更新。

### 多种校准方式可选

现场校准和调整相当便捷。滑盖打开时偏移微调装置即刻外露,从而进行一点校准时不会干扰测量。显示屏可瞬时显示修改效果,让调整工作相当明了方便。可利用PC计算机或维萨拉HUMICAP®手持式湿度温度

### BACnet简介

- 一种用于楼宇自动化与控制网络 (Building Automation and Control networks) 的数据通信协议
- 在管理、自动化和现场级通信中采用
- 由标准化机构控制的ANSI/ISO/ASHRAE标准
- 允许采用不同制造商的产品和系统实现集成,灵活性得到大幅提升

仪HM70在服务端口实现两点校准。HMW90系列变送器包含用户可互换型测量模块,该模块以备件形式订购。

## 技术数据

### 型号

TMW92	仅限温度	2线, 电流输出
TMW93	仅限温度	3线, 电压输出
TMW90	仅限温度	可模拟输出型, 可选配置
HMW92	相对湿度+温度	可模拟输出型, 可选配置
HMW92D	相对湿度+温度	2线, 电流输出, 带显示
HMW93	相对湿度+温度	3线, 电压输出
HMW93D	相对湿度+温度	3线, 电压输出, 带显示
HMW90	相对湿度+温度	模拟/数字输出型, 可选配置
HMW95	相对湿度+温度	数字输出 (BACnet, Modbus) 型
HMW95D	相对湿度+温度	数字输出 (BACnet, Modbus) 型, 带显示

### 性能

相对湿度		
量程	0...100 %RH, 无冷凝	
精度		
温度范围	+10...+40 °C (+50...+104 °F)	
0...90 %RH	±1.7 %RH	
90...100 %RH	±2.5 %RH	
温度范围	-5...+10 °C, +40...+55 °C (+23...+50 °F, +104...+131 °F)	
0...90 %RH	±3 %RH	
90...100 %RH	±4 %RH	
典型暖通空调 (HVAC) 应用中的稳定性	±0.5 %RH/年	
湿度传感器	维萨拉HUMICAP®180R	
温度		
量程	-5...+55 °C (+23...+131 °F)	
精度		
+20...+30 °C (+68...+86 °F)	±0.2 °C (± 0.36 °F)	
+10...+20 °C, +30...+40 °C (+50...+68 °F, +86...+104 °F)	±0.3 °C (± 0.54 °F)	
-5...+10 °C, +40...+55 °C (+23...+50 °F, +104...+131 °F)	±0.5 °C (± 0.90 °F)	
温度传感器	数字温度传感器	

### 工作环境

工作温度范围	-5...+55 °C (+23...+131 °F)
贮藏温度范围	-30...+60 °C (-22...+140 °F)
电磁合规性	EN61326-1, 工业环境

### 备件与配件

湿度温度模块	HTM10SP
温度模块 (适用仅限温度型号):	TM10SP
装饰性贴盖组件 (10件)	236285
HM70手持仪表连接电缆	219980
连接PC计算机的USB电缆	219690

### 物理参数

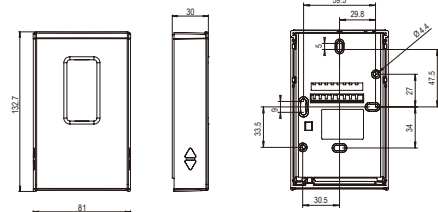
防护等级	IP30
标配外壳颜色	白色 (RAL9003*)
选配外壳颜色	黑色 (RAL9005*)
外壳材质	ABS/PC, UL-V0认证
输出端子	螺钉接线柱
	最大线规 <sup>2</sup> mm <sup>2</sup> (AWG14)
服务端口连接器	4-针 M8
重量	155 g

\*RAL色卡代码仅显示色度微弱变化

### 输入与输出

电流输出型	
输出	2 x 4...20 mA, 回路供电
回路电阻	0...600 Ω
输入电压	负载500 Ω 时为28 VDC 负载0 Ω 时为28 VDC
输出通道隔离	500 VDC
电压输出型	
输出	2 × 0...5 V 或 2 × 0...10 V
负载电阻	最小10 kΩ
输入电压	18...35 VDC, 24 VAC ±20 % 50/60 Hz
最大电流消耗	12 mA 带继电器时最大25 mA
继电器	一只 (最大值为50伏直流/50伏交流, 500毫安)
数字型	
输入电压	18...35 VDC, 24 VAC ±20 % 50/60 Hz
最大电流消耗 (带120 Ω 终端)	24 VDC时为30 mA
输出类型	RS-485 (电流隔离, 1.5 kV)
RS-485 线终端末端	允许使用跳线, 120 Ω
支持协议	利用拨码 (DIP) 开关选定
BACnet MS/TP	
工作模式	利用拨码 (DIP) 开关选定
地址范围, 主机模式	0...127
地址范围, 从机模式	128...255
Modbus RTU	
地址范围	0...247
服务端口	供临时维护使用的RS-485线

外形尺寸 (h × w × d), 单位为mm 133 × 81 × 30



# VAISALA

www.vaisala.cn

参考编号 B211183ZH-F-R

保留所有权利。所有徽标和/或产品名称均为Vaisala或其单独合作伙伴的商标。严格禁止对本文档中包含的信息的任何复制、转让、分发或存储。所有规格 (包括技术规格) 如有变更, 恕不另行通知。



### 特性

- 测量精度高达  $\pm 1.5\%RH$  和  $\pm 0.1\text{ }^\circ\text{C}$
- 4 ... 20 mA 模拟输出：HMD62（相对湿度和温度）和 TMD62（单温）
- 0 ... 10 V 模拟输出：HMD65（相对湿度和温度）
- BACnet MS/TP 和 Modbus RTU：HMD65
- 常见的湿度参数均可用，包括相对湿度、露点、焓值和湿球温度
- 耐受化学物质和灰尘
- IP66 防护等级主体
- 提供可溯源的校准证书
- 现场安装时，可以进行简单的现场参数调整和输出配置
- 兼容维萨拉 Insight PC 软件

采用 HUMICAP® 传感器的管道安装式 HMD60 系列变送器 HMD62、TMD62 和 HMD65 为轻工业应用和苛刻的暖通空调应用（例如博物馆、无菌室和实验室）而打造。

### 模拟或数字输出（3 个变送器选件）

HMD60 系列变送器选件：

- HMD62：相对湿度和温度测量，4 ... 20 mA 模拟输出
- TMD62：单温变送器，4 ... 20 mA 模拟输出
- HMD65：相对湿度和温度测量，0 ... 10 V 模拟输出，Modbus RTU 和 BACnet MS/TP

### 坚固的设计带来良好的稳定性和可靠性

全金属壳体适用于建筑工地和工业环境。得益于 Vaisala HUMICAP® R2 传感器，HMD60 系列变送器提供了良好的稳定性和抗环境污染能力。

对于采用过氧化氢消毒的应用，HUMICAP® 180V 催化传感器选件可提高暴露在  $\text{H}_2\text{O}_2$  环境期间的稳定性。

### 可溯源的准确度

HMD60 系列变送器出厂附带可溯源的 (ISO9001) 校准证书。若有特殊要求，还可提供经认证的 (ISO17025) 校准证书。

### 现场可进行输出配置

模拟 HMD62 和 TMD62 变送器型号采用 4 ... 20 mA 回路供电输出。HMD65 型号在 BACnet MS/TP 和 Modbus RTU 接口 (RS-485) 之外还提供两路 0 ... 10 V 输出。模拟输出是现场可配置的，可使用 DIP 开关选择不同的湿度参数。

对于特定湿度量程以及其他附加配置和调整选件，您可以使用适用于 Windows® 的维萨拉 Insight PC 软件进行设定（请访问 [www.vaisala.cn/zh/insight](http://www.vaisala.cn/zh/insight)）。

当需要时，还可以使用微调电路或使用维萨拉 HM70 手持式仪表直观地现场调整 HMD60 系列变送器。

产品型号	测量参数	输出和量程
HMD62	湿度和温度	2 个模拟输出, 4 ... 20 mA
TMD62	温度	1 个模拟输出, 4 ... 20 mA
HMD65	湿度和温度	2 个模拟输出, 0 ... 10 V 数字输出: BACnet MS/TP、Modbus RTU
HMD60	湿度和温度	输出和量程可配置, 短探头选件
TMD60	温度	1 个模拟输出 (4 ... 20 mA, 可配置的量程), 短探头选件

# 技术数据

## 相对湿度测量性能

### 湿度传感器选件

HUMICAP® R2	改进的工业传感器，具有增强的耐腐蚀性
HUMICAP® 180V	表面催化的湿度传感器，适用于涉及 H <sub>2</sub> O <sub>2</sub> 的工艺流程

测量范围	0 ... 100 %RH
稳定性	±0.5 %RH/年 (典型暖通空调应用中)

### 0 ... +40 °C 下的准确度<sup>1)</sup>

0 ... 90 %RH	±1.5 %RH
90 ... 100 %RH	±2.5 %RH

### +40 ... +80 °C 以及 -40 ... 0 °C 下的准确度<sup>1) 2)</sup>

0 ... 90 %RH	±2.5 %RH
90 ... 100 %RH	±3.5 %RH

出厂校准不确定度	±1.0 %RH
----------	----------

### 启动和响应时间

+20 °C 下的启动时间	8 s
+20 °C 下的响应时间 (T63)	15 s

### 计算所得湿度参数 (默认模拟输出范围)

露点	-40 ... +80 °C
露点/霜点	-40 ... +80 °C
绝对湿度	0 ... 300 g/m <sup>3</sup>
湿球温度	-40 ... +80 °C
焓值	-40 ... 1600 kJ/kg
混合比	0 ... 600 g/kg

1) 包括非线性、湿滞和可重复性  
2) 对于 HUMICAP® 180V 传感器，未指定低于 -20 °C 工作温度下的准确度

## 温度测量性能

温度传感器	Pt1000 RTD 类 F 0.1 IEC 60751
测量范围	-40 ... +80 °C
默认模拟输出范围	-20 ... +80 °C
+20 °C 下的准确度	±0.1 °C
温度系数	±0.005 °C/°C
出厂校准不确定度	±0.1 °C
在自由对流条件下的响应时间 (T63)	8 min

## 模拟输出性能

+20 °C 下的准确度:	±0.01 mA (HMD62 和 TMD62) ±5 mV (HMD65)
温度系数	±0.0008 mA/°C (HMD62 和 TMD62) ±0.2 mV/°C (HMD65)

## 工作环境

工作温度，电子器件	-40 ... +60 °C
工作温度，探头	-40 ... +80 °C
储存温度范围	-40 ... +80 °C
最大流速	50 m/s (使用烧结过滤器)
电磁兼容性	符合 EN61326-1 标准 (工业环境)

## 输入和输出

### 电源输入

HMD62 和 TMD62:	10 ... 35 VDC (RL = 0 Ω) 20 ... 35 VDC (RL = 600 Ω)
----------------	--

HMD65:	15 ... 35 VDC 16 ... 24 VAC
--------	--------------------------------

### 功耗 (HMD65)

1.0 W (典型，适用于交流和直流)
---------------------

### 模拟输出

TMD62: 1 × T 输出 4 ... 20 mA
HMD62: 1 × RH 输出 4 ... 20 mA, 1 × T 输出 4 ... 20 mA <sup>1)</sup>
HMD65: 1 × RH 输出 0 ... 10 V, 1 × 输出 0 ... 10 V <sup>1)</sup> (负载电阻: 10 kΩ 分钟)

### 数字输出 (RS-485)

HMD65: 独立，支持 Modbus RTU 和 BACnet MS/TP 协议
---

### BACnet MS/TP

地址范围: 0 ... 127 (仅限主模式)
-------------------------

### Modbus RTU 协议

地址范围: 1 ... 247
-----------------

### 服务端口

M8 4 针凸式接头:
· MI70 手持式指示器 (需要电缆 219980SP)
· 维萨拉 Insight PC 软件 <sup>2)</sup> (需要 USB 电缆 219690)

### 螺钉端子接线尺寸

0.5 ... 2.5 mm <sup>2</sup>
-----------------------------

1) HMD62 和 HMD65 的计算所得输出参数包括 T<sub>d</sub>、T<sub>df</sub>、A、X、T<sub>w</sub> 和 H<sub>s</sub>。  
2) 适用于 Windows® 的维萨拉 Insight 软件，可从 [www.vaisala.cn/zh/insight](http://www.vaisala.cn/zh/insight) 下载。

## 备件和配件

适用于在 PC 中运行维萨拉 Insight 软件的 USB 电缆	219690
-----------------------------------	--------

HM70 (MI70) 手持式仪表的连接电缆	219980SP
------------------------	----------

薄膜过滤器	ASM212652SP
-------	-------------

烧结过滤器	HM46670SP
-------	-----------

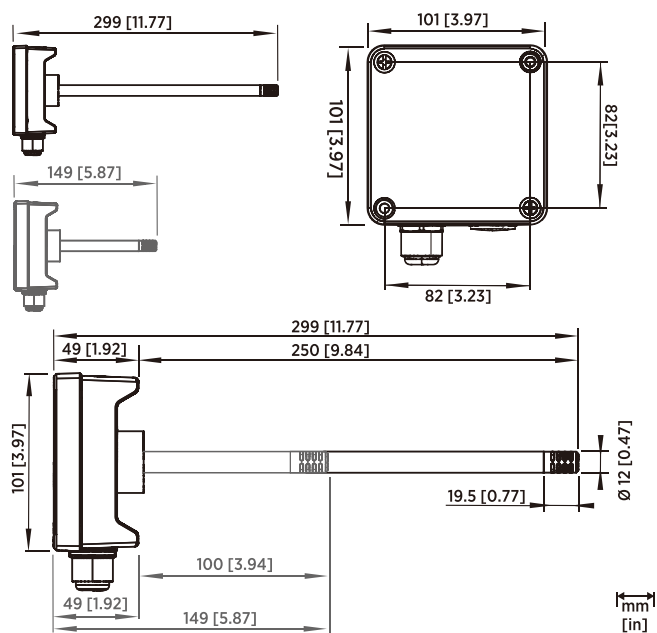
聚四氟乙烯烧结过滤器	DRW244938SP
------------	-------------

导管配件和 O 形圈 (M16×1.5 / NPT1/2")	210675SP
--------------------------------	----------

## 机械规格

外壳材质	铸铝
探头材料	不锈钢
IP 防护等级	IP66 (NEMA 4X)
重量	511 g





HMD60 尺寸（长探头和短探头选项）



#### 产品特点

- 在暖通空调应用中执行准确测量的湿度和温度变送器
- 维萨拉 HUMICAP® 180R 湿度传感器具有良好的长期稳定性
- $\pm 2\%$  RH 准确度
- 含 3 点可溯源校准 (%RH)、1 点可溯源校准 (T)、证书
- 模拟 (4 ... 20 mA) 和 Modbus® RTU 输出选项
- 显示屏选项和无显示屏选项

高度准确的 HMD110/112 和 HMW110/112 变送器旨在用于测量暖通空调应用中的湿度和温度。它们还提供便利的湿度计算参数，包括露点温度、湿球温度和焓值。它们的测量准确，支持对暖通空调系统进行精确可靠的控制。还可选择温度变送器型号。

这些变送器属于维萨拉 HMDW110 变送器系列，该系列包含管道安装变送器、IP65 等级墙装式变送器、浸入式温度变送器和带集成防辐射罩的室外变送器。还有显示屏选项和无显示屏选项。

#### 高度准确、经过验证的维萨拉 HUMICAP 性能

高度准确的 HMD110/112 和 HMW110/112 变送器旨在用于测量多种暖通空调应用中的湿度和温度。这些变送器测量准确可靠，支持对暖通空调系统进行精确可靠的控制。

这些变送器配备值得信赖的 HUMICAP 180R 湿度传感器，这是专为工业应用设计的坚固传感器。该传感器具有良好的长期稳定性，可让仪表获得良好的长期准确性，并能尽量降低变送器整个生命周期内的维护需求。

可选的输出参数包括露点温度、湿球温度和焓值，这些参数可通过维萨拉 Insight PC 软件进行选择。

#### 挑战性条件下的理想选择

IP65 等级的 HMD110/112 和 HMW110/112 变送器适合甚至具有挑战性的条件，例如洁净室、数据中心和其他工业环境。这些变送器可以随

HUMICAP 180V 催化湿度传感器一同订购。催化传感器能改善稳定性，尤其是在容易发生反复冷凝的过氧化氢灭菌环境中。

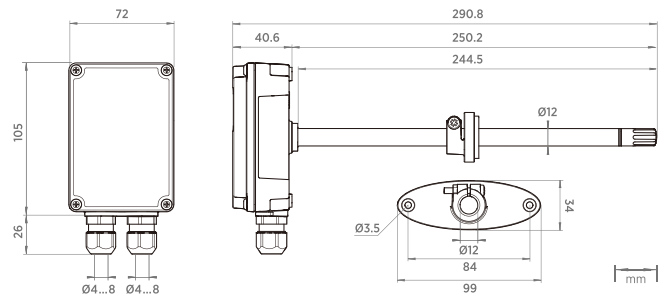
#### 可溯源的准确度

仪表经过单独调整，且随附可溯源的 (ISO 9001) 校准证书。如有后续校准需求，可以使用维萨拉手持湿度和温度计 HM70 或维萨拉 Insight PC 软件，对变送器轻松进行现场校准。

## 技术数据



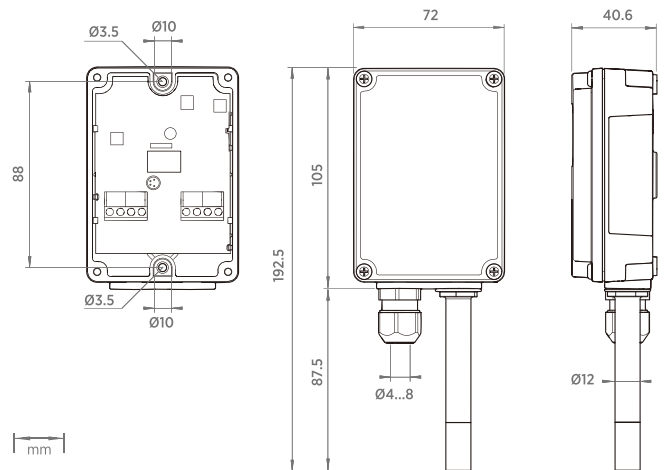
适用于管道的 HMD110/112 相对湿度和温度变送器。可选型号还包括显示屏版本和 TMD110 温度变送器。



尺寸 (单位: mm)



IP65 等级的 HMW110/112 壁挂式相对湿度和温度变送器。可选型号还包括显示屏版本和 TMW110 温度变送器。



尺寸 (单位: mm)

## 型号

产品型号	类型	输出	特性
HMW110	墙面安装式, 相对湿度和温度	2 线制电流输出或 Modbus RTU 输出	可配置型号 <sup>1)</sup> 可选显示屏
HMW112	墙面安装式, 相对湿度和温度	2 线制电流输出	
TMW110	墙面安装式, 温度	2 线制电流输出或 Modbus RTU 输出	可配置型号 <sup>1)</sup> 可选显示屏
HMD110	管道安装式, 湿度和温度	2 线制电流输出或 Modbus RTU 输出	可配置型号 <sup>1)</sup> 可选显示屏
HMD112	管道安装式, 湿度和温度	2 线制电流输出	
TMD110	管道安装式, 温度	2 线制电流输出或 Modbus RTU 输出	可配置型号 <sup>1)</sup> 可选显示屏

1) 随附客户特定输出设置, 包括湿度计算参数和自定义输出量程。

## 测量性能

### 相对湿度

测量范围	0 ... 100 %RH
准确度: <sup>1)</sup>	
+10 ... +30 °C	±2 %RH (0 ... 90 %RH) ±3 %RH (90 ... 100 %RH)
-20 ... +10 °C, +30 ... +60 °C	±3 %RH (0 ... 90 %RH) ±4 %RH (90 ... 100 %RH)
-40 ... -20 °C	±4 %RH (0 ... 100 %RH)
典型暖通空调应用中的稳定性	±0.5 %RH/年
湿度传感器类型	HUMICAP® 180R HUMICAP® 180V

### 温度

测量范围	-40 ... +60 °C
+20 °C 下的准确度	±0.2 °C
温度系数	±0.01 °C/°C
温度传感器	Pt1000 RTD 类 F0.1 IEC 60751
+20 °C 下的出厂校准不确定度	±1.5 %RH/±0.2 °C

1) 对于 HUMICAP® 180V 湿度传感器, 未指明低于 -20 °C 工作温度下的准确度。

## 计算参数

### 测量范围

露点温度和湿球温度	-40 ... +80 °C
焓值	-40 ... 1530 kJ/kg kJ/kg

### 准确度<sup>1)2)</sup>

露点	±0.7 °C
湿球温度	±0.5 °C
焓值	±1.6 kJ/kg

1) 在 +20 °C 和 80 % 相对湿度下。

2) 计算参数的准确度应在实际条件下根据相对湿度和温度规范进行计算。

## 输入和输出

### 模拟输出可订购设备

输出	4 ... 20 mA, 回路供电
回路电阻	0 ... 600 Ω
电源电压	20 ... 28 V DC (负载为 600 Ω) 10 ... 28 V DC (负载为 0 Ω)

### Modbus 输出可订购设备

接口	RS-485, 未绝缘, 无线路终端电阻
默认串行设置	19200 bps N 8 2
协议	Modbus®RTU
电源电压	10 ... 28 V DC

## 机械规范

螺钉端子接线尺寸	最大 1.5 mm <sup>2</sup>
标准外壳颜色	白色 (RAL9003)
外壳材质	PC + 10% GF (通过 UL-V0 认证)

## 工作环境

工作温度:	
带显示屏	-5 ... +60 °C
不带显示屏	-40 ... +60 °C
工作湿度	0 ... 100 %RH
最大风速/流速	30 m/s
存放温度:	
带显示屏	-5 ... +60 °C
不带显示屏	-40 ... +60 °C
IP 防护等级	IP65

## 合规性

欧盟指令和法规	EMC 指令 (2014/30/EU) RoHS 指令 (2011/65/EU) 2015/863 修订版
电气安全	EN 61326-1, 工业环境 <sup>1)</sup>
EMC 辐射	CISPR 32/EN 55032, B 类
合规标志	CE,RCM

1) 鉴于本产品指定的最大允许空气静电放电电压为 ±7 kV, HMDW110 满足工业电磁环境的要求。

## 备件和配件

导管配件 + O 形圈 (M16 × 1.5 / NPT1/2")	210675SP
导管配件 + O 形圈 (M16 × 1.5 / PG9, RE-MS)	210674SP
紧固法兰组件 (包括螺钉)	ASM210771SP
透水 PTFE 过滤器	DRW239993SP
薄膜过滤器	ASM210856SP
蓝色接线端子排	236620SP
用于 PC 连接的 USB 电缆	219690
HM70 手持式仪表的连接电缆	219980SP
HUMICAP® 180R 湿度传感器	HUMICAP180R
HUMICAP® 180V 湿度传感器 (催化)	HUMICAP180V

# VAISALA

www.vaisala.cn

参考编号 B211349ZH-K

保留所有权利。所有徽标和/或产品名称均为 Vaisala 或其单独合作伙伴的商标。严格禁止对本文档中包含的任何复制、转让、分发或存储。所有规格 (包括技术规格) 如有变更, 恕不另行通知。



### 特性

- 可精确测量液体和气体的温度
- 快速响应
- 可溯源单点校准（包含维萨拉公司出具的证书）
- 模拟（4 ... 20 mA）和 Modbus® RTU 输出选项
- 安装在套管中，以测量液体温度
- 针对楼宇自动化和暖通空调过程控制进行了优化

高精度浸入式温度变送器 TMI110 为测量暖通空调自动化系统中冷却/加热过程中的水温而设计。TMI110 还可用于测量通风管道内的空气温度。该变送器响应速度快，可对暖通空调系统进行精确可靠的控制。

TMI110 变送器是维萨拉 HUMICAP® 温湿度变送器系列 HMDW110 的一员，该系列包括用于管道的变送器、IP65 防护等级墙面安装式变送器、浸入式温度变送器，以及带集成式防辐射罩的室外变送器。

### 测量精确

TMI110 测量精确，可用于测量冷却/加热系统中的液体温度，以及通风管道中的空气温度。测量液体温度时，可将变送器安装在套管中。而测量空气温度时，可以将变送器安装在管道中。

该变送器采用 Pt1000 传感器元件（A 类）来测量温度。变送器测量精确，响应速度快，因此可对暖通空调系统进行精确可靠的控制。

### 响应速度快

快速测量响应是 TMI110 设计的特点，该设计实现了控制回路中的即时响应。速度和可靠性是测量冷却、加热过程温度的关键因素，因此，TMI110 是楼宇自动化和暖通空调过程控制的理想选择。

### 可溯源的准确度

每台 TMI110 变送器均经过单独调整，且随附可溯源的 (ISO 9001) 校准证书。如有后续需求，还可使用维萨拉便携式手持仪表或维萨拉 Insight PC 软件对变送器进行现场校准。

# 技术数据

## 测量性能

### 温度

测量范围	-40 ... +120 °C
+20 °C 下的准确度	±0.1 °C
温度系数	±0.01 °C/°C
+20 °C 下的响应时间 (T63)	< 8 s 典型值
温度传感器	Pt1000 RTD A 类, IEC 60751
+20 °C 下的出厂校准不确定度	±0.1 °C

## 工作环境

工作环境, 探头	-40 ... +120 °C
工作环境, 电子器件	-40 ... +60 °C
储存温度	-40 ... +60 °C
IP 防护等级	IP65
NEMA 防护等级	NEMA 4

## 合规性

欧盟法规	EMC 指令 (2014/30/EU) RoHS 指令 (2011/65/EU) 2015/863 修订版
电气安全性	EN 61326-1, 工业环境
EMC 辐射	CISPR 22/EN 55022, B 类
合规性标志	CE, RCM

## 输入和输出

### 模拟输出可订购设备

输出	4 ... 20 mA, 回路供电
回路电阻	0 ... 600 Ω
电源电压	20 ... 28 V DC (负载为 600 Ω) 10 ... 28 V DC (负载为 0 Ω)

### Modbus 输出可订购设备

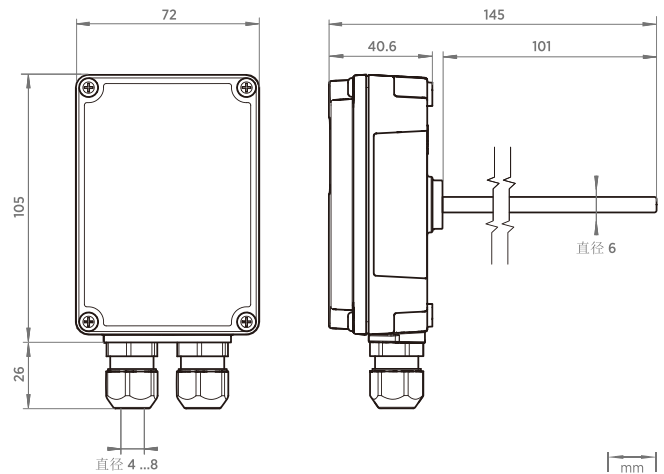
接口	RS-485, 未绝缘, 无线路终端电阻
默认串行设置	19200 bps N 8 2
协议	Modbus RTU
电源电压	10 ... 28 V DC

## 机械规格

探头材料	不锈钢
探头直径	6 mm
探头长度	100 mm
螺钉端子接线尺寸	最大 1.5 mm <sup>2</sup>
标准外壳颜色	白色 (RAL9003)
外壳材质	PC + 10 %GF (通过 UL-V0 认证)

## 备件和配件

导管配件 + O 形圈 (M16×1.5/NPT1/2")	210675SP
导管配件 + O 形圈 (M16×1.5/PG9, RE-MS)	210674SP
蓝色接线端子排	236620SP
用于 PC 连接的 USB 电缆	219690
HM70 便携式手持仪表的连接电缆	219980SP

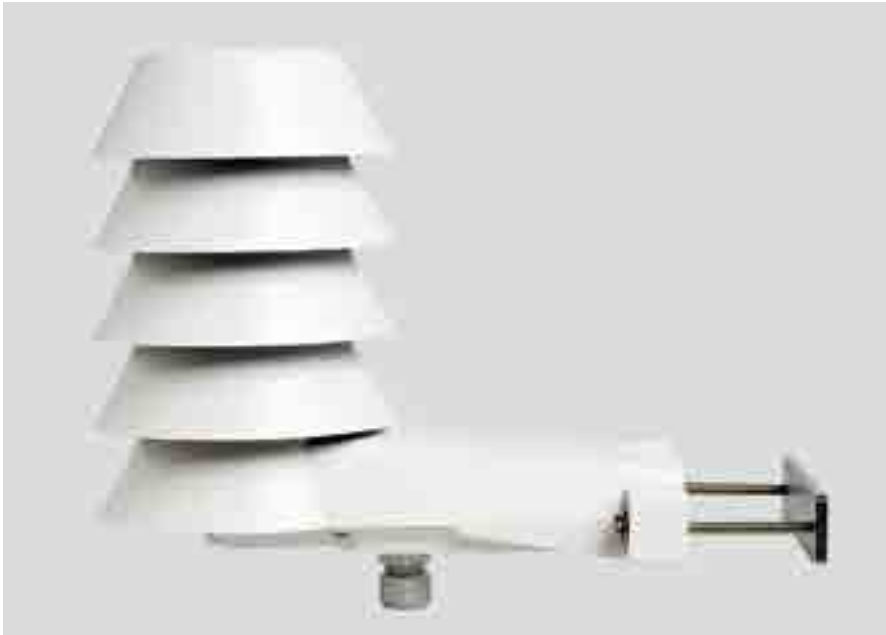


# VAISALA

www.vaisala.cn

参考编号 B212427ZH-C.1

保留所有权利。所有徽标和/或产品名称均为Vaisala或其单独合作伙伴的商标。严格禁止对本文档中包含的信息的任何复制、转让、分发或存储。所有规格 (包括技术规格) 如有变更, 恕不另行通知。



### 功能/优点

- 可靠的室外型变送器，配有一体式辐射防护罩
- 精确±2 %RH
- 采用具有良好稳定性的HUMICAP® 180R传感器
- 3点NIST可追溯校准（含证书）
- 默认输出参数为相对湿度和温度。露点温度、湿球温度以及焓值输出均可利用PC连接选择设定。
- 电流输出(4 ... 20 mA)
- 可连接HM70手持式仪表或PC计算机进行现场校准
- 防护等级IP65

采用HUMICAP®传感器的HMS110系列温湿度变送器

维萨拉HUMICAP®湿度与温度变送器系列HMS110专为各种楼宇自动化应用相对湿度与温度的室外测量而设计。该系列变送器精度达±2%，配有可降低太阳辐射对温湿度测量影响的一体式辐射防护罩。

### 成熟可靠的维萨拉HUMICAP®室外测量性能

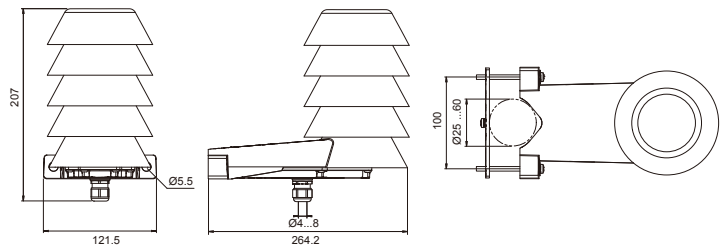
HMS110变送器采用值得信赖的HUMICAP® 180R传感器，这种通用型传感器结实可靠，在高湿度环境下工作良好。传感器的良好稳定性能够确保长期精度，并降低变送器使用寿命中的维护需求。

一体式辐射防护罩可减少阳光对温度和湿度测量的影响，确保室外测量精度，从而获得良好的测量性能。

### 便于安装和维护

HMS110变送器的安装十分方便。无需任何其他配件就可将其直接安装在墙体或立柱上。无松散部件，螺钉均位于外壳内部，所有连接器均标记清晰明确，并且方便接线操作。

HUMICAP®良好的稳定性和高品质材质降低了维护需求。在必要情况下，还可采用HM70手持式温湿度仪表或PC连接方式对变送器进行现场校准。



# 技术数据

## 型号

型号	类型	输出	特殊功能	防护等级
HMS110	室外型, 相对湿度+温度	2线, 电流输出输出	可提供包括计算湿度参数及特殊输出量程在内的客户特定输出配置	IP65
HMS112	室外型, 相对湿度+温度	2线, 电流输出输出		IP65

## 性能

相对湿度		
测量范围		0 ... 100 %RH
精度		
温度范围	+10 ... +30 °C (+50 ... +86 °F)	
0 ... 90 %RH		±2 %RH
90 ... 100 %RH		±3 %RH
温度范围	-20 ... +10 °C, +30 ... +60 °C (-4 ... +50 °F, +86 ... +140 °F)	
0 ... 90 %RH		±3 %RH
90 ... 100 %RH		±4 %RH
典型暖通空调 (HVAC) 应用中的稳定性		±0.5 %RH/年
湿度传感器	维萨拉 HUMICAP®180R	
温度		
测量范围	-40 ... +60 °C (-40 ... +140 °F)	
精度		
+20 °C (+68 °F) 时	±0.2 °C (±0.36 °F)	
温度依赖性		±0.01 °C/°C
温度传感器	Pt1000 RTD F0.1级 IEC 60751	
计算参数		
露点温度与湿球温度测量范围	-40 ... +60 °C (-40 ... +140 °F)	
焓值的测量范围	-40 ... 460 kJ/kg (-10 ... +190 BTU/lb)	
计算参数精度应在实际条件下根据相对湿度和温度参数计算。		
20 °C (68 °F) 和80%RH条件下的精度:		
露点		±0.7 °C (1.2 °F)
湿球温度		±0.5 °C (0.9 °F)
焓值		±1.6 kJ/kg (0.7 BTU/lb)

## 工作环境

工作温度范围	-40 ... +60 °C (-40 ... 140 °F)
工作湿度范围	0 ... 100 %RH
最大风速/气流速度	30 m/s
贮藏温度	-40 ... +60 °C (-40 ... +140 °F)
电磁兼容性	EN61326-1, 工业环境

## 物理参数

最大线规	1.5 mm <sup>2</sup> (AWG 16)
标配外壳颜色	白色 (RAL9003)
外壳材质	PC + 10%GF (经过UL-V0认证)

## 输入与输出

模拟输出	4 ... 20 mA, 回路供电
回路电阻	0 ... 600 Ω
输入电压	20 ... 28VDC, 600 Ω 负载时 10 ... 28VDC, 0 Ω 负载时
用于RDP100远程面板显示的数 据输入	RS485, 维萨拉专有协议

## 备件与配件

遥控面板显示	RDP100
远程面板显示器套管接头+O型圈 (M16x1.5/NPT1/2英寸)	210675SP
套管接头+O型圈 (M16x1.5 / PG9, RE-MS)	210674SP
HMS110薄膜过滤器	237805
紧固套	ASM210856SP
接线端子, 蓝色	236620SP
连接PC计算机的USB电缆	219690
HM70手持仪表连接电缆	219980SP
HUMICAP®180R传感器	HUMICAP180R

**VAISALA**

www.vaisala.cn

参考编号 B211354ZH-B-R

保留所有权利。所有徽标和/或产品名称均为Vaisala或其单独合作伙伴的商标。严格禁止对本文档中包含的信息的任何复制、转让、分发或存储。所有规格 (包括技术规格) 如有变更, 恕不另行通知。





### 特性

- 适用于基础暖通空调温湿度测量的可靠变送器
- $\pm 3.0\%$  RH 准确度
- 测量范围为 0 ... 100 %RH
- 为实现轻松安装和减少维护进行了优化
- 提供用户可更换 INTERCAP® 传感器，可现场更换
- UL-V0 阻燃性等级
- 输出参数：相对湿度和温度，包括可选的露点温度、湿球温度和焓值参数

维萨拉 HMDW80 系列 INTERCAP® 温湿度变送器可用于测量多种楼宇自动化应用中的相对湿度和温度。HMDW80 系列变送器安装方便，运行可靠，维护要求低。

### 典型安装位置

- 通风管道
- 墙壁
- 冲洗区域
- 室外位置

用途广泛的 HMDW80 系列包括墙面和管道安装式变送器、用于潮湿地区的 IP65 级变送器，以及室外使用的带防辐射罩的变送器。该系列还包含仅温度变送器以及有可选显示屏的变送器。

也可提供计算湿度参数，包括露点温度、湿球温度和焓值。

### 易于安装

HMDW80 系列变送器经过优化后易于安装。所述外壳中无松动的部件和螺钉，连接都有明确的标签，所述连接器均触手可及。

管道安装变送器适合于多种管道尺寸，室外变送器可以直接安装到墙壁或杆上，无需额外的附件，并且所述壁挂式变送器可以免于在变送器外壳上打孔的情况下进行安装。

### 可靠运行

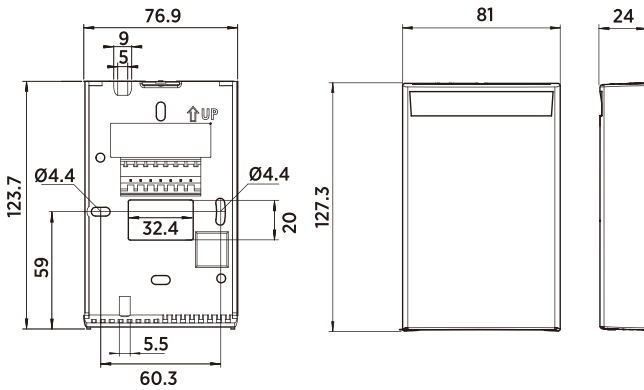
得益于良好的传感器稳定性和优质材料，HMDW80 系列变送器所需维护少。如有必要，INTERCAP® 传感器可在现场更换，同时减少停机时间。

产品型号	类型	输出	特性	IP 防护等级
TMW82	墙面安装式, 单温	2 线制电流输出		IP30
HMW82	墙面安装式, 相对湿度和温度	2 线制电流输出		IP30
HMW82P100	墙面安装式, 相对湿度和温度	2 线制电流输出	附加 Pt100 传感器	IP30
HMW83	墙面安装式, 相对湿度和温度	3 线制电压输出		IP30
TMW88	墙面安装式, 单温	2 线制电流输出		IP65
HMW88	墙面安装式, 相对湿度和温度	2 线制电流输出	计算参数 <sup>1)</sup>	IP65
HMW88D	墙面安装式, 相对湿度和温度	2 线制电流输出	显示屏, 计算参数 <sup>1)</sup>	IP65
HMW89	墙面安装式, 相对湿度和温度	3 线制电压输出	计算参数 <sup>1)</sup>	IP65
HMW89D	墙面安装式, 相对湿度和温度	3 线制电压输出	显示屏, 计算参数 <sup>1)</sup>	IP65
TMD82	管道安装式, 单温	2 线制电流输出		IP65
HMD82	管道安装式, 湿度和温度	2 线制电流输出	计算参数 <sup>1)</sup>	IP65
HMD82D	管道安装式, 湿度和温度	2 线制电流输出	显示屏, 计算参数 <sup>1)</sup>	IP65
HMD83	管道安装式, 湿度和温度	3 线制电压输出	计算参数 <sup>1)</sup>	IP65
HMD83D	管道安装式, 湿度和温度	3 线制电压输出	显示屏, 计算参数 <sup>1)</sup>	IP65
HMS82	室外, 湿度和温度	2 线制电流输出	防辐射罩, 计算参数 <sup>1)</sup>	IP65
HMS82C	室外, 湿度和温度	2 线制电流输出	具有 NPT 1/2" 导管配件的 HMS82 <sup>1)</sup>	IP65
HMS83	室外, 湿度和温度	3 线制电压输出	防辐射罩, 计算参数 <sup>1)</sup>	IP65
HMS83C	室外, 湿度和温度	3 线制电压输出	具有 NPT 1/2" 导管配件的 HMS83 <sup>1)</sup>	IP65
TMS82	室外, 单温	2 线制电流输出	防辐射罩	IP65

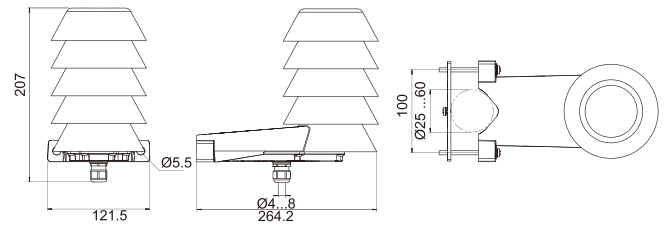
1) 湿度输出参数: 相对湿度、露点温度、湿球温度和焓值。

# 尺寸

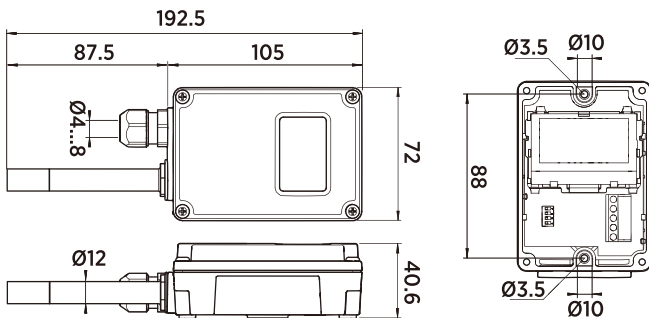
墙面安装式 HMW82/83 相对湿度和温度变送器  
和 TMW82 单温变送器



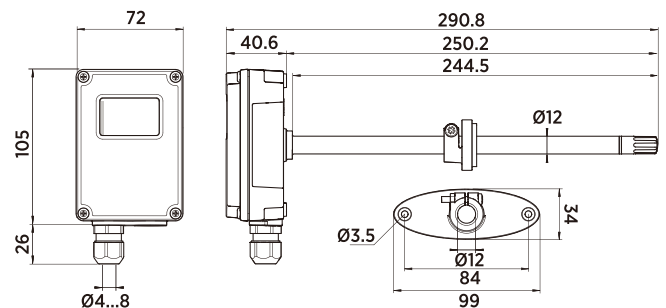
适用于室外测量的 HMS82/83 相对湿度和温度变送器  
和 TMS82 单温变送器



适用于潮湿区域测量的 HMW88/89(D) 相对湿度和温度  
变送器和 TMW88 单温变送器



管道安装式 HMD82/83(D) 相对湿度和温度变送器  
和 TMD82 单温变送器



湿度和温度

# 技术数据

## 测量性能, 型号 HMW82/83 和 TMW82

相对湿度	
测量范围	0 ... 100 %RH
温度范围 +10 ... +30 °C 内的准确度	±3 %RH (0 ... 70 %RH) ±5 %RH (70 ... 100 %RH)
-5 ... +10 °C、+30 ... +55 °C 温度范围下的准确度	±7 %RH (0 ... 100 %RH)
典型暖通空调应用中的稳定性	±2% 相对湿度 (2年)
湿度传感器	维萨拉 INTERCAP®
温度	
测量范围	-5 ... +55 °C
+10 ... +30 °C 范围下的准确度	±0.5 °C
-5 ... +10 °C、+30 ... +55 °C 范围下的准确度	±1.0 °C
温度传感器	数字温度传感器
温度传感器 HMW82P100	Pt100 F 类 0.1 IEC 60751, 3 线制连接

## 测量性能, 型号 HMD82/83、TMD82、HMW88/89、TMW88、HMS82/83 和 TMS82

相对湿度	
测量范围	0 ... 100 %RH
温度范围 +10 ... +30 °C 内的准确度	±3 %RH (0 ... 90 %RH) ±5 %RH (90 ... 100 %RH)
-20 ... +10 °C、+30 ... +60 °C 温度范围下的准确度	±5 %RH (0 ... 90 %RH) ±7 %RH (90 ... 100 %RH)
-40 ... -20 °C 温度范围下的准确度	±7 %RH (0 ... 100 %RH)
典型暖通空调应用中的稳定性	±2% 相对湿度 (2年)
湿度传感器	维萨拉 INTERCAP®
温度	
测量范围	-40 ... +60 °C
+20 °C 下的准确度	±0.3 °C
温度系数	±0.01 °C/°C
温度传感器	Pt1000 RTD 类 F0.1 IEC 60751
计算参数	
露点温度和湿球温度的测量范围	-40 ... +60 °C
焓值的测量范围	-40 ... 460 kJ/kg

## 工作环境

最大风速/流速	30 米/秒
储存温度	-40 ... +60 °C
EMC 合规性	符合 EN61326-1 标准 (工业环境)
工作温度	
HMW82/83 和 TMW82	-5 ... +55 °C
HMD82/83、TMD82、HMW88/89、TMW88、HMS82/83 和 TMS82	-40 ... +60 °C
HMD82/83D 和 HMW88/89D	-5 ... +60 °C
工作湿度	
HMD82/83、TMD82、HMW88/89、TMW88、HMS82/83 和 TMS82	0 ... 100 %RH
HMW82/83、TMW82、HMD82/83D 和 HMW88/89D	0 ... 100 %RH, 无冷凝

## 测量性能, 型号 HMD82/83D 和 HMW88/89D

相对湿度	
测量范围	0 ... 100 %RH
温度范围 +10 ... +30 °C 内的准确度	±3 %RH (0 ... 90 %RH) ±5 %RH (90 ... 100 %RH)
-5 ... +10 °C、+30 ... +60 °C 温度范围下的准确度	±5 %RH (0 ... 90 %RH) ±7 %RH (90 ... 100 %RH)
典型暖通空调应用中的稳定性	±2% 相对湿度 (2年)
湿度传感器	维萨拉 INTERCAP®
温度	
测量范围	(模拟输出量程) -40 ... +60 °C
+20 °C 下的准确度	±0.3 °C
温度系数	±0.01 °C/°C
温度传感器	Pt1000 RTD 类 F0.1 IEC 60751
计算参数	
露点温度和湿球温度的测量范围	-40 ... +60 °C
焓值的测量范围	-40 ... 460 kJ/kg

## 输入和输出

电流输出型号 (2 线制)	
输出	4 ... 20 mA, 回路供电
回路电阻	0 ... 600 Ω
电源电压	20 ... 28 VDC (负载为 600 Ω 时) 10 ... 28 VDC (负载为 0 Ω 时)
电压输出型号 (3 线制)	
输出	0 ... 10 V
负载电阻	最小 10 kΩ
电源电压	18 ... 35 VDC 24 VAC ±20 % 50/60 Hz

## 机械规格

接线最大尺寸	1.5 mm <sup>2</sup>
标准外壳颜色	白色 (RAL9003)
外壳材质	
HMW82/83、TMW82	ABS/PC (通过 UL-V0 认证)
HMW88/89(D)、HMD82/83(D)、TMW88、TMD82、HMS82/83、TMS82	PC + 10 %GF (通过 UL-V0 认证)

## 备件和配件

INTERCAP 传感器	15778HM
10 个 INTERCAP 传感器	INTERCAPSET-10PCS
导管配件 + O 形圈 (M16 × 1.5 / NPT 1/2")	210675SP
导管配件 + O 形圈 (M16 × 1.5 / PG9, RE-MS)	210674SP
紧固套件 HMS80	237805
透水 PTFE 过滤器	DRW239993SP
薄膜过滤器	ASM210856SP
蓝色接线端子排	236620SP
HMD80 显示屏盖	ASM210793SP

**VAISALA**

www.vaisala.cn

参考编号 B211253ZH-G.1

保留所有权利。所有徽标和/或产品名称均为 Vaisala 或其单独合作伙伴的商标。严格禁止对本文档中包含的信息的任何复制、转让、分发或存储。所有规格 (包括技术规格) 如有变更, 恕不另行通知。





### 功能/优点

- 可靠的室外型变送器，配有一体式辐射防护罩
- 精度 $\pm 3\%$  RH
- 可现场轻松更换的用户可互换型 INTERCAP<sup>®</sup> 传感器
- 默认输出参数为相对湿度和温度。露点温度、湿球温度以及焓值输出均可利用拨码开关选择设定。
- 电流及电压输出均可选用
- 防护等级 IP65

配有一体式辐射防护罩的 HMS80 系列温湿度变送器

维萨拉 INTERCAP<sup>®</sup> 湿度与温度变送器系列 HMS80 专为各种楼宇自动化应用相对湿度与温度的室外测量而设计。该系列变送器精度达 $\pm 3\%$ ，配有可降低太阳辐射对温湿度测量影响的一体式辐射防护罩。

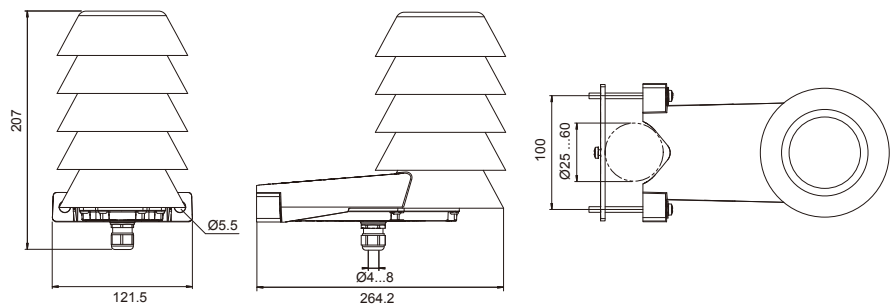
### 安装方便

HMS80 变送器的安装十分方便。无需任何其他配件就可将其直接安装在墙体或立柱上。无松散部件，螺钉均位于外壳内部，所有连接器均标记清晰明确，并且方便接线操作。

为方便快速配置，露点温度、湿球温度以及焓值等自然冷却控制常用的控制参数均可利用拨码开关选定。

### 维护量低

HMS80 系列变送器由于采用具有良好稳定性的传感器和高品质材质，因此所需的维护工作量小。必要时，还可在现场轻松更换 INTERCAP 传感器，减少停机时间。



# 技术数据

## 型号

型号	类型:	输出	防护等级
HMS82	室外型, 相对湿度+温度	2线, 电流输出	IP65
HMS83	室外型, 相对湿度+温度	3线, 电压输出	IP65

## 性能

相对湿度		
测量范围		0 ... 100 %RH
精度		
温度范围	+10 ... +30°C (+50 ... +86°F)	
0 ... 90 %RH		±3 %RH
90 ... 100 %RH		±5 %RH
典型暖通空调 (HVAC) 应用中的稳定性		2 %RH 2年以上
湿度传感器		维萨拉 INTERCAP®
温度		
测量范围		-40 ... +60°C (-40 ... +140°F)
温度范围		
+20°C (+68°F) 时		±0.3°C (±0.54°F)
温度依赖性		±0.01°C/°C
温度传感器		Pt1000 RTD F0.1 级 IEC 60751
计算参数		
露点温度与湿球温度测量范围		-40 ... +60 °C (-40 ... +140°F)
焓值的测量范围		-40 ... 460 kJ/kg (-10 ... +190 BTU/lb)
计算参数精度应在实际条件下根据相对湿度和温度参数计算而得。		
20°C (68°F) 和80%RH条件下的精度:		
露点		±0.9 °C (1.6°F)
湿球温度		±0.7 °C (1.3°F)
焓值		±2kJ/kg (0.9 BTU/lb)

## 工作环境

工作温度范围	-40 ... +60 °C (-40 ... +140°F)
工作湿度范围	0 ... 100 %RH
最大风速/气流速度	30 m/s
贮藏温度	-40 ... +60 °C (-40 ... +140°F)
电磁兼容性	EN61326-1, 工业环境

## 物理参数

最大线规	1.5 mm <sup>2</sup> (AWG 16)
标配外壳颜色	白色 (RAL9003)
外壳材质	PC + 10%GF (经过UL-V0认证)

## 输入与输出

电流输出型号HMS82 (2线)	
输出	4 ... 20 mA, 环路供电
回路电阻	0 ... 600 Ω
输入电压	20 ... 28VDC, 600 Ω 负载时 10 ... 28VDC, 0 Ω 负载时
电压输出型号HMS83 (3线)	
输出	0 ... 10 V
负载电阻	最小10 kΩ
输入电压	18 ... 35 VDC
	24 VAC ±20 % 50/60 Hz

## 备件与配件

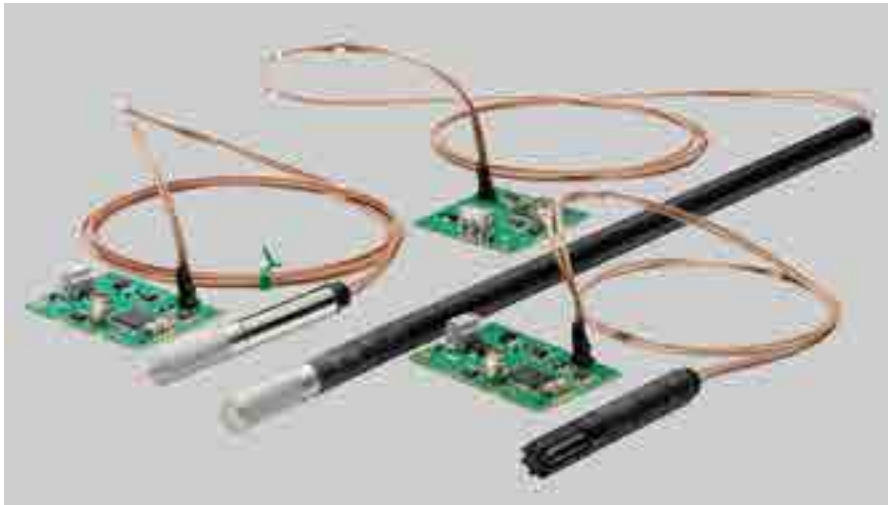
INTERCAP® 传感器	15778HM
10只 INTERCAP® 传感器	INTERCAPSET-10PCS
导管配件+ O型圈 (M16x1.5 / NPT1/2英寸)	210675SP
导管配件+ O型圈 (M16x1.5 / PG9, RE-MS)	210674SP
固定套HMS80	237805
薄膜过滤器	ASM210856SP
接线端子, 蓝色	236620SP

**VAISALA**

www.vaisala.cn

参考编号 B211353ZH-A-R

保留所有权利。所有徽标和/或产品名称均为Vaisala或其单独合作伙伴的商标。严格禁止对本文档中包含的信息的任何复制、转让、分发或存储。所有规格 (包括技术规格) 如有变更, 恕不另行通知。



### 特性

- 在  $-70\text{ }^{\circ}\text{C}$  ...  $+180\text{ }^{\circ}\text{C}$  工作温度范围内进行全量程温度补偿
- 耐受高温，也适合加热消毒过程
- 维萨拉 HUMICAP® 180R 传感器
- 通过微调电容器进行现场校准
- 应用：实验室、恒温箱

维萨拉 HUMICAP® 湿度模块 HMM100 是适用于集成到环境试验箱的开放式架构模块。该湿度模块提供单通道相对湿度 (RH) 或露点 ( $T_d$ ) 模拟输出。

### 优点

- 良好的测量准确度
- 低维护性
- 易于安装
- 耐用

不锈钢或塑料两种探头可选。塑料探头有两种尺寸：标准探头和 400 mm 长的加长探头。提供多种长度的电缆，最长为 3 米。这两种探头都使用维萨拉 HUMICAP® 180R 传感器，可确保良好的测量准确度。

### 坚固耐用

HMM100 探头可在冰冻环境 ( $-70\text{ }^{\circ}\text{C}$ ) 下工作，也可在高达  $+180\text{ }^{\circ}\text{C}$  的温度下工作。HMM100 易于安装，可将探头放置在试验箱内，气流速度不会影响测量。

### 低维护性

与干湿球温度计相比，HMM100 能够实现免维护。不需要更换纱布条，也无需水箱或水泵。因此可以可靠地进行环境应力筛选。

### 配件

附件包括：带盖板的安装支架、探头卡箍夹、服务用 USB 电缆、模块外壳和探头安装法兰。

# 技术数据

## 测量性能

### 相对湿度

测量范围	0 ... 100 %RH
出厂校准不确定度 (+20°C)	±1.5 %RH
湿度传感器类型	HUMICAP® 180R HUMICAP® 180

### 准确度<sup>1)</sup>

在 -20 ... +40 °C 下	±2 %RH (0 ... 90 %RH) ±3 %RH (90 ... 100 %RH)
在 -40 ... -20 °C 和 +40 ... +180 °C 下	±2.5 %RH (0 ... 90 %RH) ±3.5 %RH (90 ... 100 %RH)

### 露点温度

测量范围	-20 ... +100 °C T <sub>d</sub>
准确度 <sup>2)</sup>	±2 °C T <sub>d</sub>

1) 包括非线性误差、滞后和可重复性。

2) 包括非线性误差、滞后和可重复性，露点温度差 (环境温度 - 露点) < +20 °C 时。

## 工作环境

EMC 合规性 EN61326-1 的适用部分，一般环境

### 工作温度

部件板	-5 ... +55 °C
不锈钢探头	-70 ... +180 °C
塑料探头 (标准主体)	-70 ... +180 °C
塑料探头 (延长的 400 mm 主体)	-70 ... +120 °C
塑料格栅过滤器和薄膜过滤器	-20 ... +80 °C
透水 PTFE 过滤器、不锈钢烧结过滤器和 PPS 塑料格栅带不锈钢网过滤器	-70 ... +180 °C

## 机械规格

服务电缆接头	M8 4 针凸式
探头直径	12 mm
<b>探头电缆长度</b>	
不锈钢探头	0.6/1.55/2.9 m
塑料探头 (标准主体)	0.6/1.55/2.9 m
塑料探头 (延长的 400 mm 主体)	1.55 m
<b>探头材料</b>	
不锈钢探头	AISI316/PPS
塑料探头	PPS
400 mm 探头的延长管	POM 材料
探头安装夹	AISI316
<b>安装支架材料</b>	
盖	ABS/PC
底板	金属铝
模件外壳材质	ABS/PC (盖)

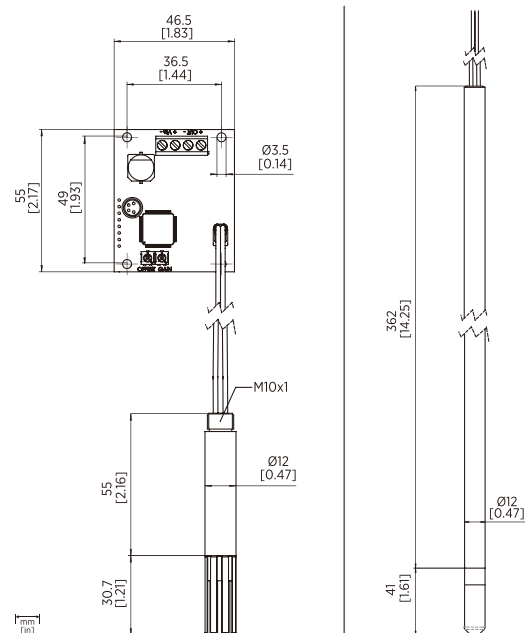
## 输入和输出

功耗	6 mA
<b>工作电压</b>	
2 线制	24 VDC
3 线制	10 ... 35 VDC 或 24 VAC ±20 % 15 ... 35 VDC 或 24 VAC ±20 % (使用 0 ... 10 V 输出时)
<b>模拟输出类型 (可选择 1 个输出)</b>	
2 线制	4 ... 20 mA (回路供电)
3 线制	0 ... 20 mA, 0 ... 1/5/10 V, 1 ... 5 V
接线最大尺寸	0.5 ... 1.5 mm <sup>2</sup>
服务端口	用于 USB 电缆的 M8 接头

## 备件和配件

HUMICAP® 180R 传感器	HUMICAP180R
HUMICAP® 180 传感器 <sup>1)</sup>	15778HM
塑料格栅过滤器	6221
薄膜过滤器	10159HM
透水 PTFE 过滤器	219452SP
不锈钢烧结过滤器	HM47280SP
PPS 塑料格栅带不锈钢网过滤器	DRW010281SP
带盖的安装支架	225979
模件外壳 (IP65)	226060
探头安装法兰	226061
探头安装夹套件 (10 件)	226067
USB 电缆	226068

1) 备件产品名称: 维萨拉 INTERCAP® 湿度传感器。



# VAISALA

www.vaisala.cn

参考编号 B210813ZH-H.1

保留所有权利。所有徽标和/或产品名称均为Vaisala或其单独合作伙伴的商标。严格禁止对本文档中包含的信息的任何复制、转让、分发或存储。所有规格 (包括技术规格) 如有变更, 恕不另行通知。





维萨拉HUMICAP®数字湿度模块HMM105。

### 功能/优点

- 可提供数字I<sup>2</sup>C 通信接口
- 覆盖-40°C...+180°C工作温度范围的全温度补偿设计
- 耐高温，适合温度高达+200°C的高温灭菌使用
- 采用具有良好测量精度的维萨拉HUMICAP® 180R传感器
- 免维护设计
- 安装方便的可分离式探头组件
- 探头头部采用M10x1螺纹
- 2点NIST可追溯校准（含证书）
- 应用领域：试验箱、恒温箱

维萨拉HUMICAP®数字湿度模块HMM105是一种可集成在环境试验箱内部使用的开放式框架。该模块可提供相对湿度(RH)或露点(T<sub>d</sub>)的I<sup>2</sup>C输出。模块由可分离式探头组件(M10x1螺纹探头和软电缆)以及模块电路板构成。探头组件长度为30厘米。该模块采用了可确保良好测量精度的维萨拉HUMICAP® 180R传感器。

### OEM的可靠之选

HMM105探头在冷冻温度条件(-40°C)以及高达+180°C的温度条件下均可连续使用。探头可在温度高达+200°C条件下短时间使用。HMM105专为OEM试验箱制造商在试验箱与恒温箱内部集成使用而特别设计。

### 免维护设计

HMM105几乎不需要进行维护。其既不需要更换灯芯，也无需水箱或水泵。因此能够可靠完成环境应力筛选。

### 提升可用性的I<sup>2</sup>C接口

HMM105可提供用于与恒温箱控制器通信的I<sup>2</sup>C接口。由HMM105充当I<sup>2</sup>C从机，恒温箱控制器充当主机。该接口可用于读取测量值和状态信息，并可设定工作参数以及进行调整。

# 技术数据

## 性能

相对湿度	
测量范围	0... 100 %RH
精度(含非线性、迟滞性和可重复性)	
温度范围	-20... +40°C
0... 90 %RH	±2 %RH
90... 100 %RH	±3 %RH
温度范围	-40... -20°C, +40... +180°C
0... 90 %RH	±2.5 %RH
90... 100 %RH	±3.5 %RH
工厂校准不确定性(+20°C)	±1.5 %RH
湿度传感器	维萨拉HUMICAP®180R
露点温度	
测量范围	-20... +100°C (-4... +212°F) T <sub>d</sub>
精度(露点降<20°C时含非线性、迟滞性和可重复性)	±2°C T <sub>d</sub>
(环境温度 - 露点)	

## 工作环境

工作温度范围	
组件线路板	-5... +55°C (+23... +131°F)
探头(连续使用)	-40... +180°C (-40... +356°F)
探头(短期峰值)	+200°C (+392°F)
PTFE烧结过滤器、不锈钢烧结过滤器	-40... +200°C (-40... +392°F)
塑料格栅、薄膜过滤器	-20... +80°C (-4... +176°F)
贮藏温度	-40... +75°C (-40... +167°F)
电磁兼容性	EN61326-1工业环境的适用零部件

## 输入与输出

输入电压	10... 35 VDC, 24 VAC (±20 %)
输出	I <sup>2</sup> C 5 V
功耗(DC/AC)	<15/25 mA
电源电压及I <sup>2</sup> C总线连接器	Molex 87832-1007, 10-针接头

## 物理参数

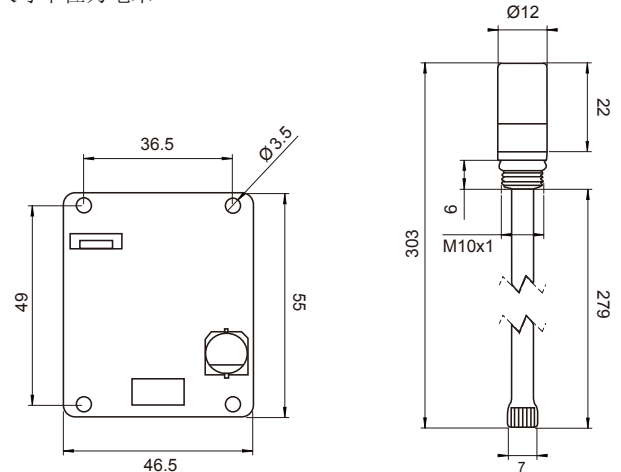
探头直径	12 mm
探头软电缆长度	0.3 m
探头直通材料	PPS塑料

## 选配件

湿度传感器	HUMICAP180R
短PTFE烧结过滤器	DRW239993SP
塑料格栅过滤器	6221
塑料格栅及薄膜过滤器	10159HM
PTFE烧结过滤器	219452SP
不锈钢烧结过滤器	HM47280SP
带Molex milli-grid连接器的0.6米长电缆	ASM210962SP

## 外形尺寸

尺寸单位为毫米





### 特性

- 使用加热传感器和探头以预防凝露
- 化学物清除功能，以保障传感器性能
- 适用于高湿度环境、真空和带压腔室
- 温度测量范围为  $-70 \dots +180 \text{ }^\circ\text{C}$
- 可选用耐腐蚀、耐  $\text{H}_2\text{O}_2$ ，和油中水量测量的传感器
- 3 个模拟输出通道
- 支持基于 RS-485 的 Modbus RTU 协议
- 多个输出参数可用
- 3 个探头电缆长度选项
- 可与 Insight PC 软件兼容

维萨拉 HUMICAP® 温湿度模块 HMM170 是一款开放式架构的 OEM 模块，可集成到要求苛刻的环境试验箱和恶劣环境中的应用中。该模块提供数字 RS-485/Modbus RTU 通信协议输出和三个可选配参数的模拟输出通道。它提供相对湿度、温度、露点和其他计算参数。

### 为恶劣环境而设计

HMM170 探头覆盖  $-70 \dots +180 \text{ }^\circ\text{C}$  的温度范围，用于人工气候室和全湿度范围，直至冷凝。小巧的探头和紧凑型电路板使安装简单灵活。探头电缆选配件（2 m、5 m 或 10 m）能够以优化的成本灵活选择 OEM 应用。通过为 HMM170 订购适当的传感器，您可以在经常使用汽化过氧化氢 ( $\text{H}_2\text{O}_2$ ) 消毒的环境中使用该模块，或将其用于测量油介质中的湿度（例如变压器和发动机油中监控应用）。

### 坚固可靠的传感器技术

新的通用型 HUMICAP® R2 传感器具有高耐腐蚀性。该传感器可以耐受典型化学物质，如人工气候室中使用的清洁剂。自动传感器化学物清除功能可使传感器保持清洁，不受典型化学烟尘的腐蚀，附加的探头加热功能可防止冷凝。如果 HMM170 沾上水，自动加热功能会迅速烘干传感器，以实现快速准确的湿度测量。

### 方便易用

HMM170 易于安装，使用方便。它提供数字和模拟输出可满足多种需求。集成的服务端口可通过 USB 电缆和维萨拉 Insight PC 软件迅速地配置、检查和校准模块。此外，HMM170 电路板的尺寸（或称占板面积）使维萨拉 HMM100 用户可以轻松更新。

# 技术数据

## 测量性能

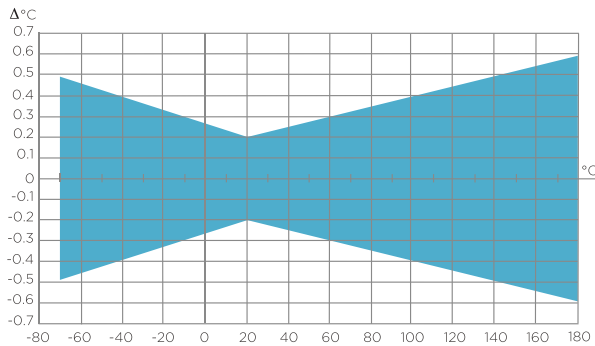
### 相对湿度

测量范围	0 ... 100 %RH
准确度 <sup>1) 2)</sup>	
在 +15 ... +25 °C 下	±1 %RH (0 ... 90 %RH) ±1.7 %RH (90 ... 100 %RH)
在 -20 ... +40 °C 下	± (1.0 + 0.008 × 读数) %RH
在 -40 ... +180 °C 下	± (1.5 + 0.015 × 读数) %RH
+20 °C 下的出厂校准不确定性 <sup>3)</sup>	±0.6 %RH (0 ... 40 %RH) ±1.0 %RH (40 ... 90 %RH) ±1.1 %RH (90 ... 95 %RH)
湿度传感器类型	HUMICAP® R2C HUMICAP® 180L2 HUMICAP® 180VC
T <sub>90</sub> 响应时间 <sup>4)</sup>	50 s (使用不锈钢筛网过滤器) 60 s (使用烧结过滤器)

### 温度

测量范围	-70 ... +180 °C
温度传感器	Pt100 RTD F0.1 级 IEC 60751
典型准确度, +20 °C	±0.2 °C

- 1) 包括非线性误差、滞后和可重复性。
- 2) 对于 HUMICAP® 180VC 传感器, 未指定低于 -20 °C 工作温度下的准确度。
- 3) 定义为 ±2 标准偏差限值。可能存在小幅差异; 另请参见校准证书。
- 4) 在 +20 °C、0.1 m/s 气流下采用维萨拉 HUMICAP® R2C 传感器的响应时间。



全温度范围内的温度测量准确度

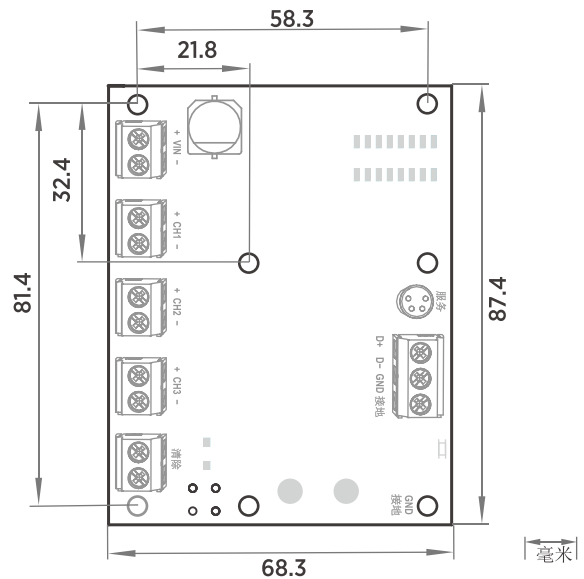
## 工作环境

电路板的工作温度	-40 ... +60 °C
电路板的工作湿度	0 ... 100 %RH, 无冷凝
储存温度	-55 ... +80 °C
操作压力	0 ... 10 bar

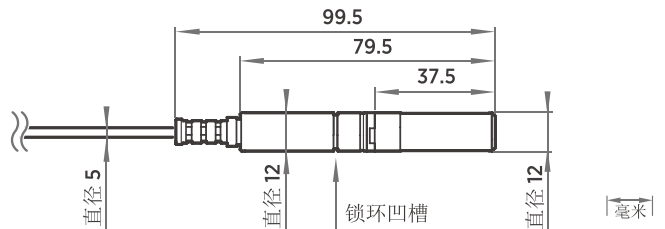
## 配件

用于 PC 连接的 USB 电缆 <sup>1)</sup>	219690
探头电缆的电缆压盖 M20×1.5	HMP247CG
用于探头的 Swagelok NPT 1/2 英寸适配器	SWG12NPT12
用于探头的 Swagelok ISO 1/2 英寸适配器	SWG12ISO12
探头的管道安装套件	210697

1) 提供用于 Windows 的维萨拉 Insight 软件, 网址为 [www.vaisala.cn/zh/insight](http://www.vaisala.cn/zh/insight)



HMM170 电路板尺寸



HMM170 探头尺寸

## 输入和输出

三路模拟输出 (可选择和自定义量程) 0 ... 20 mA、4 ... 20 mA  
0 ... 1V、0 ... 5V、1 ... 5V 或 0 ... 10V

模拟输出的典型准确度, +20 °C	全量程的 ±0.05 %
模拟输出的典型温度系数	0.005 %/°C 全量程
外部负载	R <sub>L</sub> < 500 Ω
数字输出	RS-485 串行, Modbus
服务端口	用于 USB 电缆的 M8 接头
启动时间	3 s 启动
线规	0.5 ... 1.5 mm <sup>2</sup>

### 电源电压

未使用预防冷凝和化学物清除功能时	12 ... 35 VDC
所有功能可用	18 ... 35 VDC 或 24 VAC ±10 %

### 功耗

模拟输出	12 mA (电压), 50 mA (电流)
24 VDC 下化学物清除	+220 mA
24 VDC 下加热探头	+240 mA

# VAISALA

[www.vaisala.cn](http://www.vaisala.cn)

参考编号 B211766ZH-D.1

保留所有权利。所有徽标和/或产品名称均为 Vaisala 或其单独合作伙伴的商标。严格禁止对本文档中包含的任何复制、转让、分发或存储。所有规格 (包括技术规格) 如有变更, 恕不另行通知。



适合在严苛条件下使用的HMP60。

### 特点

- 微型湿度探头
- 低功耗
- 测量范围: 0... 100 %RH;  
-40... +60 °C
- 带有标准M8接头的可插拔电缆
- 坚固的金属外壳
- 可互换的维萨拉INTERCAP®传感器
- 可选RS485数字输出
- 可选露点输出
- 应用范围: 适合于批量应用或集成到其他制造商的设备、手套箱、温室、发酵室及数据记录仪中

### HMP60

HMP60是一种简单耐用、价格经济的湿度探头,适合于批量应用或集成到其他制造商的设备、培养箱、手套箱、温室、发酵室及数据记录仪中。

### 安装方便

探头电缆具有一个快速螺纹接头,可以方便安装。电缆具有不同的长度供客户选择。客户还可以使用其它M8系列兼容电缆。可针对不同的安装需求提供不同配件。

### 耗电量低

HMP60因其低耗电量而适合电池供电应用。

### 多种输出可选

具有两路可配置电压输出,相对湿度、温度或露点。有4种电压输出范围可供选择。可选用支持Modbus的RS485通讯输出。

### 设计坚固耐用

HMP60是专为严苛条件而设计的。HMP60的铝合金外壳可做到IP65的防护等级。探头为密封式结构,并且传感器由过滤膜与塑料格栅,或可选的不锈钢过滤器保护。

### 无需重新校准

维萨拉INTERCAP®传感器具有可互换性,无需重新校准;该传感器也可在现场进行简单更换。

# 技术参数

## 性能

<b>相对湿度</b>	
测量范围	0 ... 100 %RH
典型精度	
温度范围	0 ... +40 °C
0 ... 90 %RH	±3 %RH
90 ... 100 %RH	±5 %RH
温度范围	-40 ... 0 °C, +40 ... +60 °C
0 ... 90 %RH	±5 %RH
90 ... 100 %RH	±7 %RH
湿度传感器	维萨拉INTERCAP®
<b>温度</b>	
测量范围	
对应温度范围的精度	
+10 ... +30 °C	±0.5 °C
-40 ... +10, +30 ... +60 °C	±0.6 °C
<b>露点</b>	
测量范围	-40 ... +60 °C
典型精度	
温度范围	0 ... +40 °C
当露点差 < 15 °C时	±2 °C
温度范围	-40 ... 0 °C, +40 ... +60 °C
当露点差 < 10 °C时	±3 °C
露点差 = 环境温度 - 露点	
<b>模拟输出</b>	
在温度为 +20 °C时	±0.2 % of FS
温度系数	±0.01 % of FS/°C

## 输入与输出

工作电压	5 ... 28 VDC / 8 ... 28 VDC 配有
(采用最低可用工作电压,	5 V输出
以尽量减少加热)	8 ... 28VDC 配有环路供电转换器
电流消耗	平均值1 mA, 最大峰值5 mA
启动时间	
模拟输出探头	当工作电压为 13.5 ... 16.5 VDC时, 4秒
	当在其他有效工作电压状态下时, 2秒
数字输出探头	1秒
双通道	0 ... 1 VDC/0 ... 2.5 VDC/0 ... 5 VDC/1 ... 5 VDC
单通道环路供电转换器	
(单独模块, 仅与湿度精度兼容)	4 ... 20 mA
数字输出(可选)	RS485 两线式半工
<b>外部负载</b>	
0 ... 1 V	$R_L \min 10 \text{ k}\Omega$
0 ... 2.5 V/0 ... 5 V	$R_L \min 50 \text{ k}\Omega$

## 工作环境

工作温度	-40 ... +60 °C
电磁兼容性EN 61326-1:	测量、控制与实验室用电气设备 - EMC要求适用于工业场合。

## 机械部件

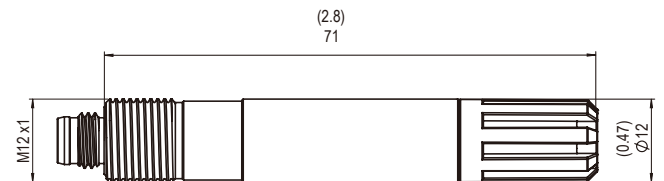
材质	
壳体	不锈钢(AISI 316)
格栅过滤器	镀铬ABS塑料
电缆	聚亚安酯或聚全氟乙丙烯(FEP)
防护等级	IP65
壳体螺纹	MI2x1 / 10 mm
电缆接头	4针M8(IEC 60947-5-2)
探头	17g
0.3 m电缆重量	23 g

## 选项与附件

1个维萨拉INTERCAP®传感器 Vaisala	15778HM
10个维萨拉INTERCAP®传感器	10个INTERCAPSET
传感器保护装置	
塑料格栅	DRW010522
过滤膜	DRW010525
不锈钢烧结过滤器	HM46670SP
4 ... 20mA环路供电转换器	UI-转换器-ICB
lid 带口盖的安装托架	225979
M12塑料安装螺母(对)	18350SP
PC连接用USB电缆	219690
10个探头安装卡套	226067
探头安装法兰	226061
连接电缆	
0.3 m PU	HMP50Z032SP
3 m PU	HMP50Z300SP
180 °C 3 m FEP	226902SP

## 尺寸

单位: 毫米 (英寸)



# VAISALA

www.vaisala.cn

参考编号 B210851ZH-E-R

保留所有权利。所有徽标和/或产品名称均为Vaisala或其单独合作伙伴的商标。严格禁止对本文档中包含的任何复制、转让、分发或存储。所有规格(包括技术规格)如有变更,恕不另行通知。



### 产品优点

- 热响应时间快
- 低功耗
- 启动时间 < 2 s
- 测量范围：0 ... 100 %RH；  
-40 ... +60 °C
- 带有标准 4 针 M8 接头的可插拔电缆
- IP54 等级的塑料外壳
- 维萨拉可互换 INTERCAP® 传感器
- 可选的 RS-485 数字输出支持 Modbus® RTU 协议
- 可选露点、湿球温度、绝对湿度、混合比和焓值输出

维萨拉 INTERCAP® 温湿度探头 HMP63 外壳为塑料材质，是一款高性价比的湿度探头。它是专为非冷凝室内环境或集成到其他制造商设备而设计的。

### 易于安装

该探头可在狭小的空间使用。电缆配有 M8 螺纹接头，便于安装。同时提供不同长度的电缆，也可以使用其他兼容的 M8 系列电缆。配件种类多样，可满足多种安装需求。

### 低功耗

HMP63 功耗低、启动时间短，适合采用电池供电的应用场景。

### 多个输出

温度测量是 HMP113 的标准功能，可选计算参数包括露点温度、湿球温度、绝对湿度、混合比和焓值。可选电压输出范围有四种。还可选择支持 Modbus 协议的 RS-485 输出。

### 热响应时间快

HMP63 的外壳为 PC/ABS 塑料材质。它适合温度变化快且标准测量精度就可以满足要求的环境。

### 无需重新校准

HMP63 配有可互换的维萨拉 INTERCAP® 传感器。该湿度传感器无需重新校准，即使在现场也可以轻松更换。

# 技术数据

## 测量性能

<b>相对湿度</b>	
测量范围	0 ... 100 %RH
典型最大允许误差:	
在 0 ... +40 °C 下	±3 %RH (0 ... 90 %RH) ±5 %RH (90 ... 100 %RH)
在 -40 ... 0 °C 和 +40 ... +60 °C 下	±5 %RH (0 ... 90 %RH) ±7 %RH (90 ... 100 %RH)
湿度传感器	维萨拉 INTERCAP®
<b>温度</b>	
测量范围	-40 ... +60 °C
精度:	
+10 ... +30 °C (+50 ... +86 °F)	±0.5 °C
在 -40 ... +10 °C 和 +30 ... +60 °C 下	±0.6 °C
<b>模拟输出</b>	
20 °C 下的准确度	满量程的 ±0.2 %
温度系数	满量程的 ±0.01 % /°C (满量程的 ±0.006 % /°F)

## 输入和输出

功耗	平均值 1 mA, 最大峰值 5 mA
<b>工作电压</b> <sup>1)</sup>	
带 1 V/2.5 V 输出	5 ... 28 VDC
带 5 V 输出	8 ... 28 VDC
带回路功率转换器	8 ... 28 VDC
带数字输出	5 ... 28 VDC
<b>启动时间</b>	
带模拟输出的探头	工作电压 13.5 ... 16.5 VDC 下时为 4 秒 在其他有效工作电压下时为 2 秒
带数字输出的探头	1 s
<b>输出</b>	
2 个通道	0 ... 1 VDC / 0 ... 2.5 VDC / 0 ... 5 VDC / 1 ... 5 VDC
单通道回路功率转换器 (独立模块, 仅与湿度准确度兼容)	4 ... 20 mA
数字输出 (可选)	RS-485 2 线半双工, 支持 Modbus RTU 协议
<b>外部载荷</b>	
0 ... 1 V	R <sub>L</sub> 最小值 10 kΩ
0 ... 2.5 V / 0 ... 5 V	R <sub>L</sub> 最小值 50 kΩ
<b>输出参数</b>	
相对湿度、温度、露点温度、湿球温度、绝对湿度、混合比、焓值	

1) 使用最低可用工作电压, 以减少发热。

## 工作环境

工作温度	-40 ... +60 °C
通过 EMC 认证	EN 61326-1, 基本抗干扰度测试要求

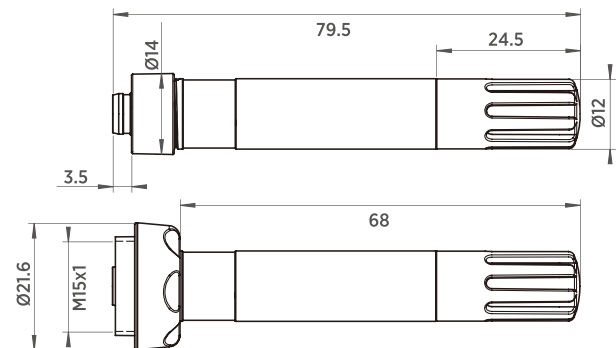
## 机械规格

IP 防护等级	IP54 <sup>1)</sup>
电缆接头	4 针 M8 (IEC 60947-5-2)
<b>材料</b>	
机体	PC/ABS 合金
格栅过滤器	PC (强化玻璃)
电缆	聚氨酯或 FEP
<b>重量</b>	
探头	9 g
带 0.3 m 电缆的探头	20 g

1) 不适用于塑料格栅过滤器。

## 备件和配件

<b>传感器</b>	
维萨拉 INTERCAP® 传感器, 1 个	15778HM
维萨拉 INTERCAP® 传感器, 10 个	INTERCAPSET-10PCS
<b>传感器保护</b>	
塑料格栅过滤器	DRW240185SP
塑料栅格和膜片过滤器	ASM210856SP
不锈钢烧结过滤器	HM47280SP
透水 PTFE 过滤器	219452SP
<b>探头安装</b>	
10 件探头安装卡箍套件	226067
探头安装法兰	226061
探头支架 (5 件)	ASM213382SP
用于将探头连接到 HM40 的塑料锁紧衬套 (3 个)	DRW238590SP
<b>连接适配器</b>	
4 ... 20 mA 回路功率转换器	UI-CONVERTER-1CB
转换器的安装支架	225979
电脑连接用 USB 电缆	219690
适用于 HM70 的连接电缆	219980SP
<b>带裸线的连接电缆</b>	
+60 °C 0.3 m	HMP50Z032SP
+60 °C 1.2 m	HMP50Z120
+60 °C 3 m	HMP50Z300SP
+80 °C 1.5 m	225777SP
+80 °C 3 m	225229SP
+180 °C 1.5 m FEP	238025
+180 °C 3 m FEP	226902SP



尺寸: 毫米



# VAISALA

www.vaisala.cn

参考编号 B211250ZH-F

保留所有权利。所有徽标和/或产品名称均为Vaisala或其单独合作伙伴的商标。严格禁止对本文档中包含的信息的任何复制、转让、分发或存储。所有规格 (包括技术规格) 如有变更, 恕不另行通知。





### 特性

- 微型湿度变送器
- 低功耗和快速启动，适合电池供电应用
- 测量范围：  
0 ... 100 %RH; -40 ... +80 °C
- 带有标准 M8 接头的可插拔电缆
- IP65 金属外壳
- 可选的 RS-485 数字输出支持 Modbus RTU 协议
- 测量准确度达  $\pm 1.5$  %RH (0 ... 90 %RH 的范围内)

HMP110 是一款精度高、稳定性好、性价比高的湿度变送器。它适合批量应用或集成到其他制造商的设备。HMP110 还适用于手套箱、温室、发酵室和稳定性试验箱、数据记录仪和培养箱。

### 优点

- 采用改进的维萨拉 HUMICAP® 180R 传感器，具有良好的稳定性和化学物质耐受性
- 提供 HMP110R 更换探头服务，易维护
- 随附维萨拉公司出具的校准证书
- 提供可选的露点、湿球温度和焓值计算

### 安装方便

探头电缆有一个快速螺纹接头，便于安装。提供不同的电缆长度和配件供客户选择。

### 耗电量低

因其低耗电量，HMP110 适用于电池供电应用。它还设有快速启动时间。

### 多种输出选项

温度测量是 HMP110 的标准功能，露点、湿球温度和焓值是可选的计算参数。有三个标准电压输出范围可供选择。还可选带 Modbus 协议支持的 RS-485 输出。

### 设计坚固可靠

HMP110 的不锈钢主体可达到 IP65 防护等级。因此，它可以在恶劣的条件下正常使用。由于配有 HUMICAP® 180R 传感器，HMP110 具有良好的化学物质耐受性。

### 易维护

使用 HMP110R 更换探头可保持测量的可追溯性。我们向您寄送更换探头，您将旧探头拆下并寄回给我们。这样，测量就可以连续进行。

# 技术数据

## 测量性能

### 相对湿度

测量范围	0 ... 100 %RH
准确度: 1)2)	
在 0 ... +40 °C 下	±1.5 %RH (0 ... 90 %RH) ±2.5 %RH (90 ... 100 %RH)
在 -40 ... 0 °C, +40 ... +80 °C 下	±3.0 %RH (0 ... 90 %RH) ±4.0 %RH (90 ... 100 %RH)
+20 °C 下的出厂校准不确定度	±1.1 %RH (0 ... 90 %RH) ±1.8 %RH (90 ... 100 %RH)

湿度传感器类型	HUMICAP® 180R HUMICAP® 180V
稳定性	±2% 相对湿度 (2 年)

### 温度

测量范围	-40 ... +80 °C
准确度 (带模拟输出的探头):	
在 0 ... +40 °C 下	±0.2 °C
在 -40 ... 0 °C, +40 ... +80 °C 下	±0.4 °C
准确度 (带数字输出的探头):	
在 +15 ... +25 °C 下	±0.1 °C
在 0 ... +15 °C, +25 ... +40 °C 下	±0.15 °C
在 -40 ... 0 °C, +40 ... +80 °C 下	±0.4 °C
温度传感器	Pt1000 RTD 类 F0.1 IEC 60751

### 计算参数

露点温度的测量范围	-40 ... +80 °C
湿球温度的测量范围	-40 ... +80 °C
焓值的测量范围	-40 ... 1540 kJ/kg

20 °C、80 %RH 下的准确度: 1)

### 露点

在 0 ... +40 °C 下	
· 当温度露点差 < +15 °C 时	±1 °C
· 当温度露点差为 +15 ... +25 °C 时	±2 °C
在 -40 ... 0 °C, +40 ... +80 °C 下	±2 °C
· 当温度露点差 < +15 °C 时 <sup>3)</sup>	

### 湿球温度

在 0 ... +40 °C 下 (0 ... 90 %RH)	±0.4 °C (带模拟输出的探头) ±0.3 °C (带数字输出的探头)
------------------------------------	--

### 焓值

在 +15 ... +25 °C 下 (0 ... 90 %RH)	±1.2 kJ/kg (带模拟输出的探头) ±0.9 kJ/kg (带数字输出的探头)
--------------------------------------	--

### 模拟输出

+20 °C 下的准确度	满量程的 ±0.2 %
温度系数	满量程的 ±0.01 %/°C

1) 包括非线性误差、滞后和可重复性。

2) 对于 HUMICAP® 180V 传感器, 未指定低于 -20 °C 工作温度下的准确度。

3) 温度露点差 = 环境温度 - 露点。

## 机械规格

IP 防护等级	IP65
机体螺纹	M12x1 / 10 mm
电缆接头	M8 4 针凹式 (IEC 60947-5-2)

### 材质

机体	不锈钢 (AISI 316)
格栅过滤器	镀铬 ABS 塑料
电缆	聚氨酯或 FEP

### 重量

探头	17 g
带 0.3 m 电缆的探头	28 g

## 工作环境

工作温度	-40 ... +80 °C
EMC 合规性	EN 61326-1, 工业环境

## 输入和输出

功耗	平均值 1 mA, 最大峰值 5 mA
<b>工作电压<sup>1)</sup></b>	
带 1 V/2.5 V 输出	5 ... 28 VDC
带 5 V 输出	8 ... 28 VDC
带回路功率转换器	8 ... 28 VDC
带数字输出	5 ... 28 VDC

### 启动时间

带模拟输出的 HMP110 探头	工作电压 13.5 ... 16.5 VDC 下时为 4 秒 在其他有效工作电压下时为 2 秒
带数字输出的 HMP110 探头	1 s

### 输出

2 个通道	0 ... 1 VDC / 0 ... 2.5 VDC / 0 ... 5 VDC / 1 ... 5 VDC
单通道回路功率转换器 (独立模块, 仅与湿度准确度兼容)	4 ... 20 mA

数字输出 (带数字输出的 HMP110 探头)	RS-485 2 线半双工, 支持 Modbus RTU 协议
-------------------------	---------------------------------

### 外部负载

0 ... 1 V	R <sub>L</sub> 最小 10 kΩ
0 ... 2.5 V / 0 ... 5 V	R <sub>L</sub> 最小 50 kΩ

1) 使用最低可用工作电压, 以最大限度减少加热。

## 备件和配件

4...20 mA 回路功率转换器	UI-CONVERTER-1CB
转换器的安装支架	225979
M12 塑料安装螺母 (对)	18350SP
用于 PC 连接的 USB 电缆	219690
探头安装夹套件 (10 件)	226067
探头安装法兰	226061

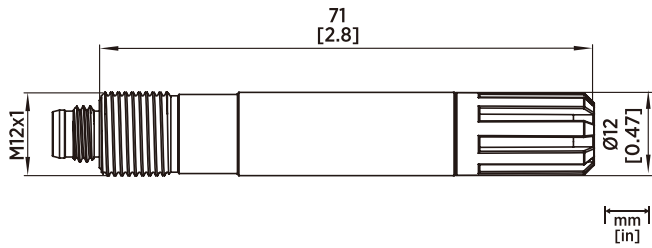
### 传感器保护

塑料格栅	DRW010522SP
薄膜过滤器	DRW010525SP
不锈钢烧结过滤器	HM46670SP
PTFE 烧结过滤器	DRW244938SP
不锈钢格栅过滤器	ASM212652SP

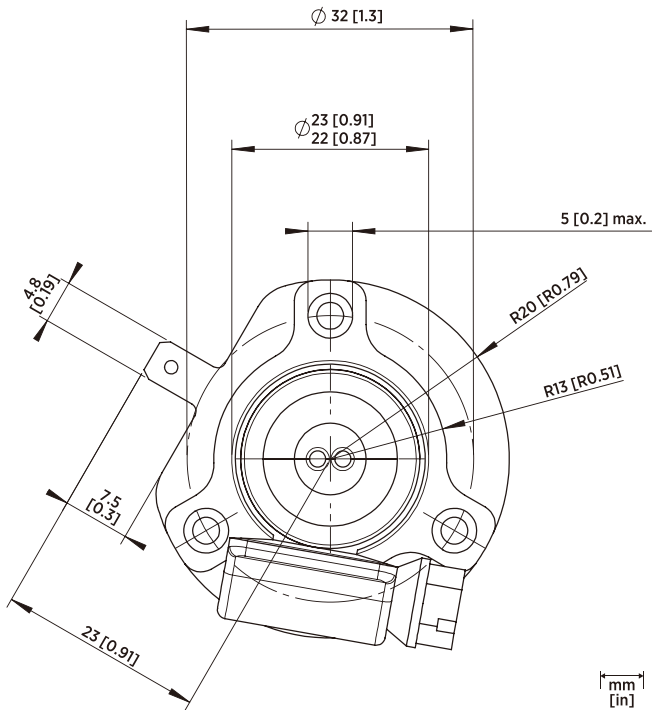
### 连接电缆

标准 0.3 m	HMP50Z032SP
标准 3 m	HMP50Z300SP
+80 °C 1.5 m	225777SP
+80 °C 3 m	225229SP
+180 °C 3 m FEP	226902SP
适用于 HM70 的连接电缆	219980SP
扁平延长电缆 1 m <sup>1)</sup>	CBL210649SP

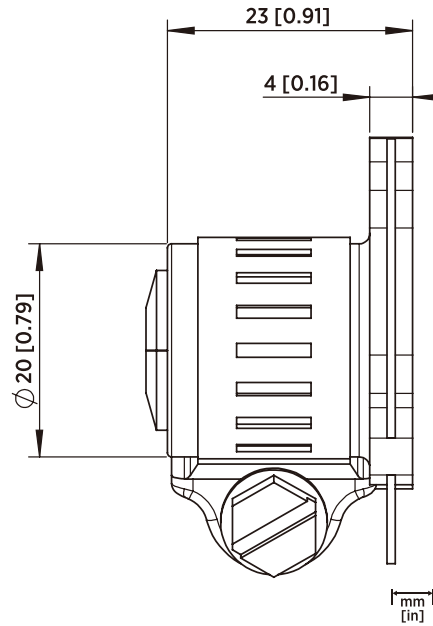
1) 将 HMP110 连接到 MI70 需要使用扁平电缆 CBL210649SP 和连接电缆 219980SP。



HMP110 探头



探头安装法兰，前视图



探头安装法兰，侧视图





### 特点

- 快速热响应时间
- 低功耗
- 启动时间 < 2秒
- 量程：  
0... 100%RH; -40... +60°C
- 带有标准4针M8连接器的可拆卸电缆
- IP54塑料外壳
- 维萨拉HUMICAP®180R传感器稳定性良好
- 可选RS485数字输出
- 可选露点计算
- 可追溯性：随机附有校准证书。  
量程（0... 90%RH）范围内测量准确度为1.5%RH

HMP113具有良好的可靠性和化学耐受性。

维萨拉HUMICAP®湿度和温度探头HMP113是一个塑料外壳的高精度和高性价比的温湿度探头。它专为室内环境设计，可集成到其他厂商的设备中，或与维萨拉HUMICAP®手持式湿度温度仪HM40一起使用。

### 安装简便

致密型探头适合狭小的空间。电缆有一个螺纹M8接头，便于安装。不同电缆长度和配件可供选用。

### 低功耗

由于其功耗低，HMP113适用于电池供电的应用。而且，其启动快。

### 多种类型输出

相对湿度和温度或露点测量有两种电压输出。也可以使用带有Modbus支持的可选RS485输出。

### 高性能

HMP113有一个PC / ABS塑料外壳，适用

于非冷凝环境下温度快速变化且需要有可追溯性的高精度测量。由于具有维萨拉HUMICAP®180R传感器，HMP113也具有较高的化学耐受性。

### 各种校准选项

使用一个手持式仪表可以很容易地做快速现场校准，例如使用维萨拉手持式仪表HM40。另外，可以使用PC与USB电缆连接校准探头，或送往维萨拉服务中心校准。

# 技术参数

## 性能

相对湿度	
量程	0... 100 %RH
准确度 (含非线性、迟滞性和可重复性)	
温度范围	0... +40°C
0... 90 %RH	±1.5 %RH
90... 100 %RH	±2.5 %RH
温度范围	-40... 0°C, +40... +60°C
0... 90 %RH	±3.0 %RH
90... 100 %RH	±4.0 %RH
工厂校准不确定度 (+20°C)	
0... 90 %RH	±1.1 %RH
90... 100 %RH	±1.8 %RH
湿度传感器	维萨拉HUMICAP®180R
稳定性	±2%RH, 2年以上
温度	
量程	-40... +60°C
温度量程内的测量准确度	
0... +40°C,	±0.2°C
-40... 0°C, +40... +60°C	±0.4°C
温度传感器	Pt1000 RTD 级 F0.1 IEC 60751
露点	
量程	-40... +60°C
准确度 (含非线性、迟滞性和可重复性)	
温度范围	0... +40°C
当露点降低<15°C	±1°C
当露点降低15... 25°C	±2°C
温度范围	-40... 0°C, +40... +60°C
当露点降低<15°C - 露点降低 = 环境温度 - 露点	±2°C
模拟输出	
准确度, 20°C时±0.2 % (华氏度)	±0.2 % of FS
温度依赖性	±0.01 % of FS/°C

## 输入和输出

工作电压	5... 28 VDC/8... 28 VDC
(使用最低的工作电压, 以尽量减少加热)	(5V输出时)
	8... 28 VDC
	(采用回路电源转换器时)
电流消耗	平均1 mA, 最大峰值5 mA
启动时间	
带有模拟输出的探头	工作电压下4秒
	13.5... 16.5 VDC
	在其他有效工作电压下2秒
带有数字输出的探头	1 秒
输出	
2通道	0... 1 VDC/0... 2.5 VDC/0... 5 VDC/1... 5 VDC

1通道回路电源转换器	4... 20 mA
(单独模块, 仅兼容湿度精确度)	
数字输出 (选配)	RS485 2-线半双工
外加负载	
0... 1 V	R <sub>min</sub> 10 kΩ
0... 2.5 V / 0... 5 V	R <sub>min</sub> 50 kΩ

## 工作环境

工作温度范围	-40... +60°C
电磁兼容性	N 61326-1: 测量、控制和实验室用电气设备——电磁兼容性要求 - 基本抗扰性试验要求

## 力学

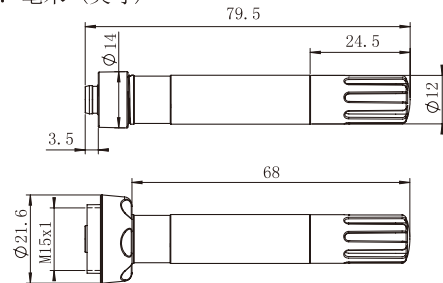
材质	
主体	PC/ABS混合材质
网格过滤器	PC (玻璃钢)
电缆	聚氨酯或FEP
外壳防护等级	IP54
电缆连接器	4-针 M8 (IEC 60947-5-2)
重量	
探头	9克
探头 (含0.3m电缆)	20克

## 选配件

传感器保护	
与HM40一起使用塑料网格	DRW236214SP
薄膜过滤器	230727SP
不锈钢烧结过滤器	HM47280SP
聚四氟乙烯多孔过滤器	219452SP
4... 20 mA回路电源转换器	UI-转换器-1CB
转换器支架	225979
PC连接USB电缆	219690
探头安装夹子, 10件	226067
探头安装法兰	226061
连接电缆	
标准0.3 m	HMP50Z032SP
标准3 m	HMP50Z300SP
80°C 1.5 m	225777SP
80°C 3 m	225229SP
180°C 3 m FEP	226902SP

## 尺寸

尺寸单位: 毫米 (英寸)



# VAISALA

www.vaisala.cn

参考编号 B211251ZH-E-R

保留所有权利。所有徽标和/或产品名称均为Vaisala或其单独合作伙伴的商标。严格禁止对本文档中包含的信息的任何复制、转让、分发或存储。所有规格 (包括技术规格) 如有变更, 恕不另行通知。



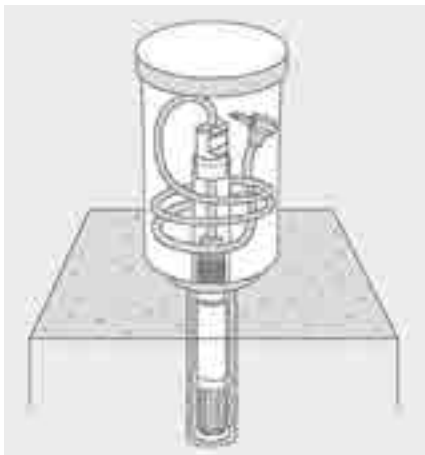
### 特点

- 可互换的测量探头
- 数字、统计或图形视图中的准确测量数据
- 符合 ASTM 标准 F2170
- IP65 防护等级的测量探头和外壳
- SHM40 的标准套装包含：
  - 带适配器的 HM40 指示器
  - 1 个带电缆的 HMP40S 相对湿度和温度探头
  - 12 根塑料管
  - 12 个橡皮塞
  - 3 个带盖的保护屏罩
  - 可溯源的校准证书
  - 带肩带的防风雨手提箱

维萨拉 HUMICAP® 结构湿度测量套件 SHM40 是适用于混凝土和其他结构的易用、可靠型湿度测量解决方案。

### 测量表面下的湿度

混凝土并不会均匀干燥，表面通常更干燥。因此，测量表面下的湿度条件很重要。钻孔法提供了有关表面以下的湿度分布信息。在该方法中，湿度探头留在钻孔中，待孔中的湿度达到平衡状态，就可读取混凝土湿度的稳定测量数据。



混凝土中的钻孔和插入其中的 HMP40S 测量探头。

### SHM40 能满足钻孔湿度测量所需的要求

维萨拉 HUMICAP® 结构湿度测量套件 SHM40 是钻孔法的理想解决方案。入门套件由 HMP40S 探头、HM40 指示器和用于钻孔法的配件组成，装在防风雨外壳中，针对恶劣和潮湿的建筑工地进行了优化。

SHM40 的其他配件可用于在新拌混凝土中预置湿度测量孔。采用预制孔，就避免了后期再去钻孔，也消除了损坏嵌入混凝土中的加热元件或管道的风险。

# SHM40 结构湿度测量套件

## 使用多个 HMP40S 探头和快速接头 轻松进行测量

HMP40S 测量探头可互换。该探头通过卡扣式接头轻松连接到 HM40 指示器，可方便地组合使用一个指示器和多个探头。可以以数字、统计或图形视图等形式显示测量数据。



将接头连接到 HM40 指示器以读取测量结果。

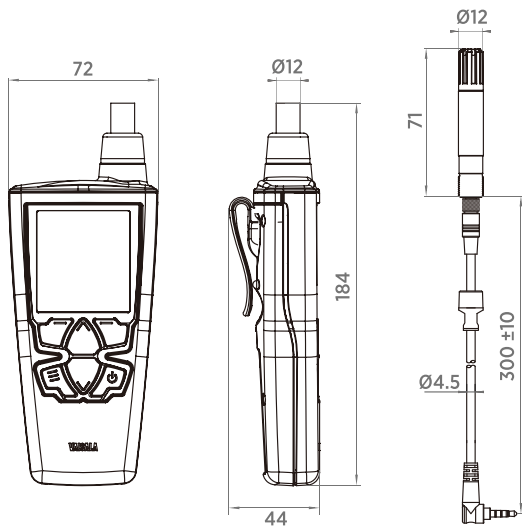
## 技术数据

### HMP40S 探头测量性能

<b>相对湿度</b>	
测量范围	0 ... 100 %RH
相应温度范围内的准确度（包括非线性误差、滞后和可重复性）：	
0 ... +40 °C	0 ... 90 %RH: ±1.5 %RH 90 ... 100 %RH: ±2.5 %RH
-40 ... 0 °C 和 +40 ... +80 °C	0 ... 90 %RH: ±3.0 %RH 90 ... 100 %RH: ±4.0 %RH
+20 °C 下的出厂校准不确定度：	
0 ... 90 %RH	±1.1 %RH
90 ... 100 %RH	±1.8 %RH
湿度传感器	HUMICAP® 180R
稳定性	±2 %RH (2 年)
<b>温度</b>	
测量范围	-40 ... +80 °C
相应温度范围内的准确度：	
0 ... +40 °C	±0.2 °C
-40 ... 0 °C, +40 ... +80 °C	±0.4 °C
温度传感器	Pt1000 RTD 类 F0.1 IEC 60751

### HMP40S 探头机械规格

配标准电缆的探头重量	31 g
探头外壳材质	不锈钢
探头过滤器和传感器保护	带镀铬 ABS 塑料的薄膜过滤器
电缆材料	电线 PVC/护套 PU
电缆接头	TRRS 凸式 3.5 mm
探头外壳 IP 防护等级	IP65
所需钻孔直径	16 毫米
使用标准配件的测量深度	最小 30 mm, 最大 90 mm



尺寸（单位：mm）

# VAISALA

www.vaisala.cn

参考编号 B211187ZH-G

保留所有权利。所有徽标和/或产品名称均为Vaisala或其单独合作伙伴的商标。严格禁止对本文档中包含的信息的任何复制、转让、分发或存储。所有规格（包括技术规格）如有变更，恕不另行通知。

### 工作环境

探头的工作温度范围	-40 ... +80 °C
指示器的工作温度范围	-10 ... +60 °C
贮存温度范围	-30 ... +70 °C

### HM40 指示器机械规格

<b>重量</b>	
带适配器的指示器	240 g
标准配置套装的 SHM40 箱	3.7 kg
指示器材料	PC/ABS 合金, 丙烯酸显示镜头
指示器适配器材料	镀镍黄铜和塑料包覆成型
指示器外壳 IP 防护等级	IP54
机械跌落承受力	无探头时 1.0 m

### HM40 指示器一般规范

加电时间	< 3 s
碱性电池	2 × AA 尺寸, 1.5V (LR6)
工作时间 (碱性电池)	通常 100 小时 (无背光)
计算的变量	Td、Tw、a、x、h
菜单语言	英文、德文、法文、芬兰文、西班牙文、瑞典文、简体中文、俄文、日文
显示屏	LCD (140 × 160 像素)
电磁兼容性 (EMC)	EN 61326-1, 便携设备

### 备件和附件

带适配器和电缆探头的 HM40 指示器	HM40S
带电缆的相对湿度和温度探头	HMP40S
带适配器的 HM40 指示器	HM40SINDI
快速连接适配器	HM40SADAPTER
相对湿度和温度探头的电缆	HMP40SCABLE
用于相对湿度和温度探头的长电缆 (2.7 m)	HMP40SCABLE2
一组塑料管 (12 根)	19266HM
一组长 (200 mm) 塑料管 (12 根)	245789
橡胶塞 (12 个)	233976
带盖的保护屏罩 (3 个)	19268HM
SHM40 套件的防风雨手提箱	CASEFORSHM40SP
用于 HM40 指示器电池的 USB 充电器	229249SP
用于 HMP40S 探头的带薄膜过滤器的塑料格栅	DRW010525SP
<b>用于湿混凝土的配件</b>	
塑料法兰套件 (12 件)	26529HM
用于湿混凝土的长橡胶塞 (12 个)	26530HM







### 特性

- 便捷可靠地校准湿度探头和变送器
- 基于饱和盐溶液的特性而设计
- 快速温度平衡
- 无需外部电源
- 适合实验室和现场湿度校准
- HMK15 配备盐槽和运输封盖，运输方便
- 可提供经过预先测定及认证的校准盐
- 维萨拉服务中心可针对湿度、温度和气压提供校准产品和服务

测量仪表仅凭自身无法一直保持精确。所以，要定期参照标准校准仪表。维萨拉开发的维萨拉湿度校准器 HMK15 可以让湿度探头和变送器的校准和现场检测便捷可靠。

### 优点

- 使用便捷
- 校准可靠
- 可在订购 HMK15 时一同订购经过认证及预先标定的校准盐

### 实验室采用的方法

HMK15 的工作原理是基于饱和盐溶液在其上方的空气中产生一定的相对湿度。借此现象可以对湿度探头或变送器的读数进行相应的调整，HMK15 正是基于这

一现象来工作的。这种方法可靠，许多实验室均采用该方法来校准湿度仪表。通常使用的盐溶液有两到三种，应根据应用选择适合的校准盐。

### 经过认证的校准盐

HMK15 可随同经过认证及预先测定的校准盐一起订购。维萨拉测量标准实验室 (MSL) 会对每批次产品进行抽样校准。

### FINAS 认可的测量标准实验室

维萨拉测量标准实验室是经过芬兰计量认可服务中心 (FINAS) 认可的校准实验室。FINAS 是欧洲认可合作组织 (EA) 的成员之一。



# 技术数据

## 工作环境

工作温度范围 +0 ... +50 °C

## 机械规格

尺寸 (高 × 宽 × 长) 90 × 230 × 200 毫米  
重量 1 kg, 无盐溶液  
材质 氧化处理的金属铝

## 部件

### HMK15 校准器的标准部件

底板  
两个盐槽、盐槽盖和运输封盖  
温度计  
量杯和搅拌匙

### 可选件目

参见“备件和配件”表。

## 备件和配件

橡皮塞套件	19746HM
盐槽	19766HM
离子交换水	19767HM
12 毫米探头的适配器接头	211302SP
不带水银的温度计	25130HM
便携包	HM27032
DMT132/HMP110 (带有过滤器) 的顶盖套件	230914
HMK15 盐槽, 用于 4×HMP110 (带过滤器)	253277SP
HMP42 探头适配器	HM37067

### 经认证的现成校准盐<sup>1)</sup>

已配置好的 LiCl 盐包 (LiCl 盐 11 %RH, 总计不确定性 ±1.3 %RH) <sup>2)</sup>	19729HM
已配置好的 MgCl <sub>2</sub> 盐包 (MgCl <sub>2</sub> 盐 33 %RH, 总计不确定性 ±1.2 %RH) <sup>2)</sup>	19730HM
已配置好的 NaCl 盐包 (NaCl 盐 75 %RH, 总计不确定性 ±1.5 %RH) <sup>2)</sup>	19731HM
已配置好的 KCl 盐包 (KCl 盐 85 %RH, 总计不确定性 ±2.0 %RH) <sup>2)</sup>	251377HM
现成的 K <sub>2</sub> SO <sub>4</sub> 盐包 (K <sub>2</sub> SO <sub>4</sub> 盐 97 %RH, 总计不确定性 ±2.0 %RH) <sup>2)</sup>	19732HM

1) 每个盐包均随附维萨拉公司出具的校准证书。  
2) 给出 +20 °C (+68 °C) 下的不确定性。



# VAISALA

www.vaisala.cn

参考编号 B210908ZH-H.1

保留所有权利。所有徽标和/或产品名称均为Vaisala或其单独合作伙伴的商标。严格禁止对本文档中包含的信息的任何复制、转让、分发或存储。所有规格 (包括技术规格) 如有变更, 恕不另行通知。



HMP155 带附加温度探头和可选的百叶箱安装套件。

维萨拉 HUMICAP® HMP155 温湿度探头可提供可靠的湿度和温度测量。它为要求严苛的室外应用而设计。

### 稳定性

HMP155 配有成熟的维萨拉 HUMICAP® 180R 传感器。该传感器具有良好的稳定性和恶劣环境耐受性。探头结构稳固，传感器使用烧结特氟龙过滤器作为保护，可以保护传感器耐受于液态水、灰尘及脏污的环境。

### 加热探头和高湿环境

在湿度接近饱和的环境中，可靠的测量具有挑战性。测量结果可能会受雾、薄雾、雨和严重结露的影响。潮湿的探头可能无法测量出环境空气的准确湿度。

为应对此类环境，维萨拉设计出的加热探头用于可靠的测量。由于传感器头部持续加热，其内部的湿度水平会一直低于环境湿度水平。因此，它也降低了探头结露的风险。

### 快速测量

HMP155 的附加温度探头响应速度快，适合于在温度时常变化的环境中进行测量。薄膜过滤器能够加快相对湿度的测量速度。

### 使用寿命长

传感器若能获得妥善防护，免受降水、太阳散射和直接辐射的伤害，那么使用寿命将得以延长。因此，维萨拉建议将 HMP155 安装在以下任一防辐射罩中：DTR503、DTR13 或百叶箱。对于附加的温度探头，可使用维萨拉 DTR502 防辐射罩的安装套件进行防护。

### 校准

探头的校准可以使用电脑加 USB 线，按探头上的按钮或使用维萨拉 MI70 显示表头。

### 特性

- 维萨拉 HUMICAP® 180R 传感器：良好的稳定性
- 可选加热湿度探头和化学物质清除
- 即插即用
- 供维修使用的 USB 连接
- 与 DTR13 和 DTR503 防辐射罩以及百叶箱搭配使用
- 气象防护外壳，IP66 防护等级
- 可选快速温度探头
- 不同的输出选项：电压、RS-485、电阻 Pt100
- 应用：专业气象、航空和道路气象、仪器仪表

# 技术数据

## HMP155 湿度测量性能

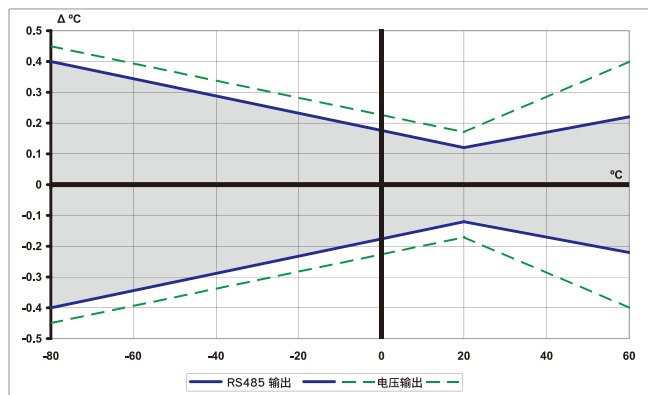
传感器	HUMICAP®R2、180R 和 INTERCAP, 用于典型应用 HUMICAP®R2C、180RC 和 INTERCAPC, 用于使用化学物质清除功能的探头和/或加热探头的应用
测量范围	0 ... 100 %RH
+20 °C 时, 在静止空气中与烧结特氟龙过滤器一起使用的响应时间	63%: 20 s 90%: 60 s
+20 °C 时的出厂校准不确定度 <sup>1)</sup>	±0.6 %RH (0 ... 40 %RH) ±1.0 %RH (40 ... 95 %RH)
<b>准确度 (包括非线性、湿滞和可重复性)</b>	
+15 ... +25 °C 时	±1 %RH (0 ... 90 %RH) ±1.7 %RH (90 ... 100 %RH)
-20 ... +40 °C 时	±(1.0 + 0.008 × 读数) %RH
-40 ... -20 °C 时	±(1.2 + 0.012 × 读数) %RH
+40 ... +60 °C 时	±(1.2 + 0.012 × 读数) %RH
-60 ... -40 °C 时	±(1.4 + 0.032 × 读数) %RH

1) 定义为 ±2 标准偏差限值。可能存在小幅波动 (另请参见校准证书)。

## HMP155 温度测量性能

传感器	Pt100 RTD 元件, F 0.1 IEC 60751 级
测量范围	-80 ... +60 °C
在空气流速 3 米/秒, 带有附加温度探头的响应时间	63%: < 20 s 90%: < 35 s
其他测量变量	露点/霜点温度、湿球温度、混合率
<b>电压输出准确度</b>	
-80 ... +20 °C 时	±(0.226 - 0.0028 × 温度) °C
+20 ... +60 °C 时	±(0.055 + 0.0057 × 温度) °C
<b>电阻输出准确度</b>	
根据公差等级 AA IEC 60751 <sup>1)</sup>	±(0.1 + 0.0017 ×  温度 ) °C
<b>RS-485 输出准确度</b>	
-80 ... +20 °C 时	±(0.176 - 0.0028 × 温度) °C
+20 ... +60 °C 时	±(0.07 + 0.0025 × 温度) °C

1) 公差等级 AA IEC 60751 对应于 IEC 751 1/3 B 级



HMP155 精度在温度测量范围内的变化图: 电压和 RS-485

## HMP155 工作环境

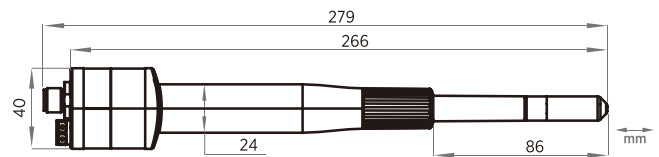
湿度测量的工作温度	-80 ... +60 °C
储存温度	-80 ... +60 °C
工作湿度	0 ... 100 %RH
IP 防护等级	IP66

## HMP155 输入和输出

工作电压	7 ... 28 V DC
最小工作电压	0 ... 1 V 输出或 RS-485: 7 V 0 ... 5 V 输出, 或者加热探头: 12 V 0 ... 10 V 输出、化学物质清除或 XHEAT: 16 V
输出	电压输出: 0 ... 1 V、0 ... 5 V、0 ... 10 V 电阻 Pt100 4 线连接 RS-485
平均功耗 (+15 V DC, 负载 100 kΩ)	0 ... 1 V 输出: < 3 mA 0 ... 10 V 输出: +0.5 mA RS-485: < 4 mA 化学物质清除期间: 最大 110 mA 使用加热探头: 最大 150 mA
预热时间	电压输出: 2 s RS-485: 3 s

## HMP155 机械规格

尺寸 (高 × 宽)	279 × 40 mm
重量	93 g
附加温度探头电缆的长度	2 m
连接	8 针凸式 M12 接头
连接电缆	3.5 m、10 m、30 m
最大线径	0.129 mm <sup>2</sup>
服务电缆	USB 连接电缆 M170 连接电缆
<b>材料</b>	
过滤器	烧结特氟龙或薄膜
外壳	聚碳酸酯 (PC)
附加温度探头	不锈钢 AISI 316L
电缆	PUR



尺寸 (mm)

**VAISALA**

www.vaisala.cn

参考编号 B210752ZH-J.1

保留所有权利。所有徽标和/或产品名称均为 Vaisala 或其单独合作伙伴的商标。严格禁止对本文档中包含的信息的任何复制、转让、分发或存储。所有规格 (包括技术规格) 如有变更, 恕不另行通知。



维萨拉DTR500系列太阳辐射防护罩具有5片、9片和12片三种型号。

### 特点

- 保护温湿度探头免受太阳散射和直射以及雨淋的侵害。
- 免维护
- 自然通风
- 可容易地安装到立柱、水平梁或平整表面上
- 适用于宽量程的应用领域
- 防护罩和安装配件可选

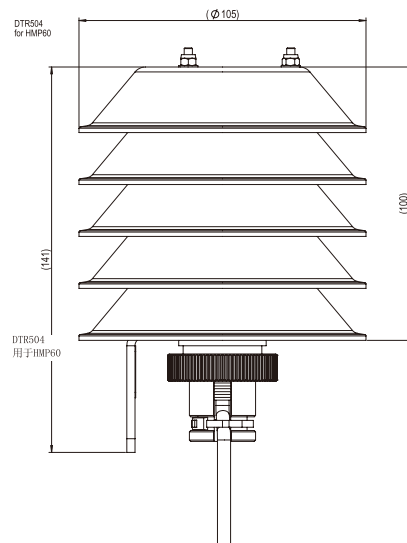
维萨拉DTR500系列辐射防护罩是为支持室外应用的湿度探头安装的太阳辐射和雨水防护罩。

### 保护传感器

DTR500系列免维护防护罩保护温湿度传感器免受太阳辐射和雨水的侵害，在阻挡太阳直射或反射同时提供良好的通风性能。

护片专用塑料具有良好的热性能，白色外面反射辐射，黑色内面吸收积聚的热量。这种防护罩可容易地安装到立柱、水平梁或平整表面上。

- 配有适配器221072的DTR502(A)，适用于维萨拉HUMICAP®温湿度探头HMP155的附加温度传感器探头。
- DTR502B，适用于维萨拉HUMICAP®温湿度变送器HMT333、HMT337、HMT363和HMT367以及维萨拉压力、湿度与温度一体变送器PTU303和PTU307
- DTR503(A)，适用于HUMICAP®温湿度探头HMP155
- DTR503B，适用于维萨拉HUMICAP®温湿度变送器HMD60/70
- DTR504(A)，适用于维萨拉HUMICAP®温湿度变送器HMT120/130，维萨拉HUMICAP®温湿度探头HMP110和维萨拉INTERCAP®温湿度探头HMP60



适用于HMP60、HMP110和HMT100的DTR504辐射防护罩。有关DTR504A立柱安装配件的尺寸请参阅DTR502B尺寸图。

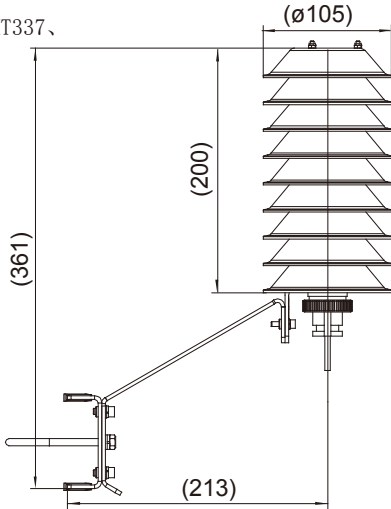
# 技术参数

湿度和温度

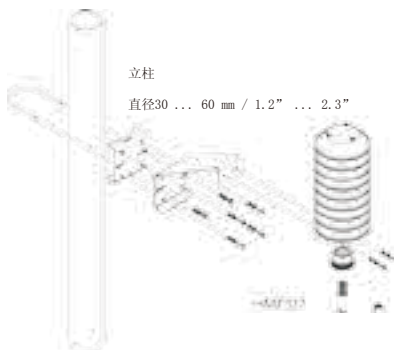
## 尺寸

尺寸单位为毫米

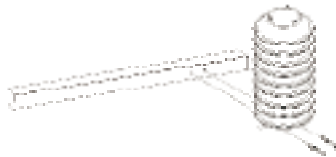
DTR502B  
适用于HMT333、HMT337、  
HMT363、HMT367、  
PTU303和PTU307



DTR502B 立柱安装



DTR502 横臂安装

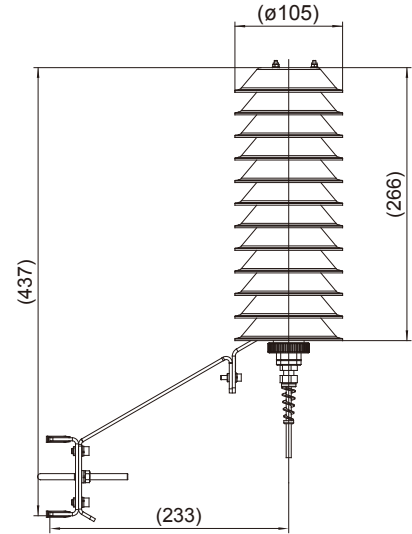


- DTR502/503/504仅包含水平横梁组件
- DTR502A/503A/504/A还包含立杆安装套件
- DTR502B/503B还包含产品探头专用适配器

## 尺寸

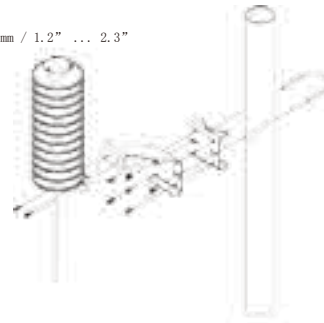
尺寸单位为毫米

DTR503A  
用于HMP155



DTR503A 立柱安装

立柱  
直径30 ... 60 mm / 1.2" ... 2.3"



DTR503 横臂安装



**VAISALA**

www.vaisala.cn

参考编号 B210906ZH-D-R

保留所有权利。所有徽标和/或产品名称均为Vaisala或其单独合作伙伴的商标。严格禁止对本文档中包含的信息的任何复制、转让、分发或存储。所有规格（包括技术规格）如有变更，恕不另行通知。

## Vaisala DRYCAP® 传感器用于测量干燥过程中的湿度



1997 年，Vaisala 推出了 DRYCAP®，这是一种基于薄膜聚合物技术的新型露点传感器。自推出以来，DRYCAP 产品系列迅速发展，目前的产品适用于干燥过程、压缩空气和干燥室等多种领域。DRYCAP 传感器在炎热和干燥的环境中性能可靠。

### 工作原理

DRYCAP 的性能基于久经考验的电容型薄膜聚合物传感器和自动校准功能。

随着周围湿度升高或降低，传感器的薄膜聚合物吸收或释放水蒸气。聚合物所具有的介电性能随着传感器周围湿度的变化而变化，传感器的电容随之变化。电容转换成湿度读数。电容型聚合物传感器与温度传感器绑定在一起，根据湿度和温度读数计算出露点。

Vaisala 的自动校准功能优化了干燥环境下的测量稳定性。在自动自校准过程中，传感器会定期加热。传感器冷却到环境温度时，开始监测湿度和温度读数，偏移校正可以补偿潜在的漂移。这使得 DRYCAP 传感器能够长期提供准确的测量结果，大大降低了维护需要。

### 露点测量典型应用

Vaisala DRYCAP 露点仪适用于在多种工业性应用（气体湿度通常很低）中测量露点。露点往往是一个关键参数，如果控制不当，就会导致生产过程的停机，设备损坏，成品质量下降等问题。

露点是在多种干燥和热处理过程（如塑料干燥、烘培炉和食品干燥）中需要测量的。压缩空气中的露点也要控制，水分过多会导致最终产品质量差、结冰和设备腐蚀问题。

其他典型的应用包括医疗气体，锂电池生产中的干燥环境，以及电力行业使用的气体绝缘高压设备。

### DRYCAP 简介

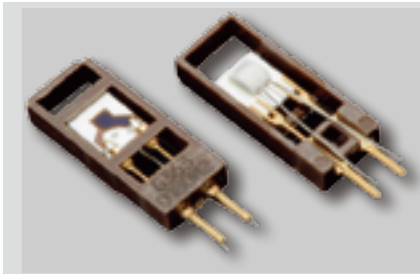
- 具有自动校准功能的薄膜聚合物传感器
- 测量范围广，露点测量范围低至  $-80\text{ }^{\circ}\text{C}$  ( $-112\text{ }^{\circ}\text{F}$ )
- 准确度为  $\pm 2\text{ }^{\circ}\text{C}$  ( $\pm 3.6\text{ }^{\circ}\text{F}$ )
- 采用国际标准单位(SI)可溯源的露点测量

### DRYCAP 的特点

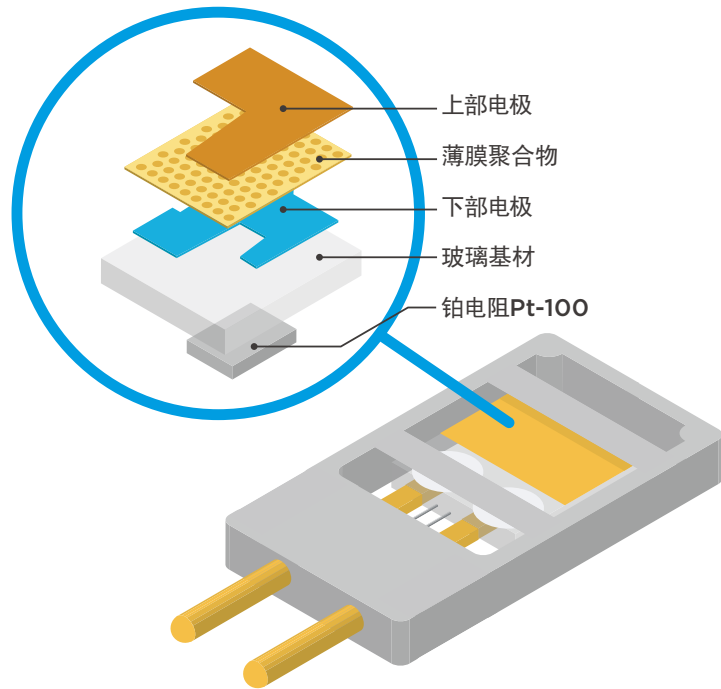
- 良好的长期稳定性，建议每隔 2 年进行一次校准
- 快速响应时间
- 抗冷凝且恢复迅速
- 不受颗粒污染、油蒸气和大多数化学物质的影响

## Vaisala DRYCAP 露点产品

Vaisala 露点仪适用于在露点(Td)范围在 -80 到 +100°C 之间的多种应用中准确、稳定地监测干燥条件。Vaisala 产品包括用于严苛工业应用的变送器, 用于安装在干燥器中的紧凑型仪表, 以及用于现场检查的手持式仪表。还有便携式采样系统。在 [www.vaisala.com/dewpoint](http://www.vaisala.com/dewpoint) 查看完整系列露点产品。



DRYCAP 传感器。



DRYCAP 传感器的结构。

## DRYCAP 故事

DRYCAP 故事始于 20 世纪 90 年代中期, 那时候有一个尚未解决的测量难题。传统的湿度仪表在非常低的湿度下不够精确, 而常用的氧化铝传感器容易漂移, 需要经常校准。人们需要精确、易于使用、高性价比、维修成本低的露点仪表。

Vaisala 将聚合物技术与自动校准这项关键的功能结合起来, 该解决方案消除了传感器在极度干燥条件下发生漂移的现象。因此, 稳定、可靠、精确的 DRYCAP 传感器诞生。

1997 年第一款 DRYCAP 产品诞生, 这款产品时至今日仍然大受欢迎。

# VAISALA

[www.vaisala.cn](http://www.vaisala.cn)

参考编号 B210981ZH-C-R

保留所有权利。所有徽标和/或产品名称均为 Vaisala 或其单独合作伙伴的商标。严格禁止对本文档中包含的信息的任何复制、转让、分发或存储。所有规格 (包括技术规格) 如有变更, 恕不另行通知。





### 特点

- 可在高达 +180 °C 的温度下测量湿度
- 露点测量范围为 -40 ... +100 °C  $T_{d/f}$
- 露点测量准确度高达  $\pm 2$  °C  $T_{d/f}$
- 传感器清除功能提高了长期稳定性和化学物质耐受性
- 耐冷凝
- 支持基于 RS-485 的 Modbus RTU 协议
- 与维萨拉 Indigo 产品和 Insight PC 软件兼容
- 提供可溯源的校准证书

维萨拉 DRYCAP® 露点和温度探头 DMP5 用于高温应用中的湿度测量。坚固钢质长杆探头和可选的安装法兰为安装提供了便利，例如可调节深度穿过隔热层轻松进行安装，如烤箱应用。

### 在高温加工过程中直接测量湿度

DMP5 用于在高温和干燥过程中直接测量，最高温度为 +180°C。探头可直接放置在加工过程中，无需采样系统或进行管路加热。因而得以保持良好的测量准确度和稳定性。DMP5 可在最高 140 °C 的温度下提供良好的干端测量准确度；只要温度不高于 180 °C，该设备均可以安全工作。

DMP5 采用了准确、可靠、稳定的维萨拉 DRYCAP® 传感器。该传感器耐冷凝，不受微粒污染、油蒸气和大多数化学品的影响。传感器加热功能可减少传感器上积聚冷凝水的风险。当 DRYCAP® 传感器受潮时，它可以迅速干燥并恢复快速响应。在低湿度条件下，该传感器会自动校准以确保准确测量。

### 传感器清除可降低污染物的影响

在化学物质和清洁剂浓度高的环境中，选择具备传感器清除功能的仪表有助于在两次校准之间保持测量准确性。

传感器清除包括对传感器进行加热以便消除有害的化学物质。该功能既可手动启动，也可以在设定间隔时间内由程序启动。

### 灵活的连接方式

该探头可用作 RS-485 串行总线上的独立数字 Modbus RTU 变送器，也可连接到 Indigo 数据处理单元和 Indigo80 手持式显示表头。如需使用现场校准、设

备诊断分析和配置功能，可将探头连接到适用于 Windows® 的维萨拉 Insight 软件。有关更多信息，请参见 [www.vaisala.com/insight](http://www.vaisala.com/insight)。

### 维萨拉 Indigo 产品系列

Indigo 数据处理单元扩展了与 Indigo 兼容的测量探头的功能。该数据处理单元可以现场显示测量值，也可以通过模拟信号、数字输出和继电器将其传送到自动化系统。智能探头和数据处理单元之间的电缆长度可延长至 30 米。

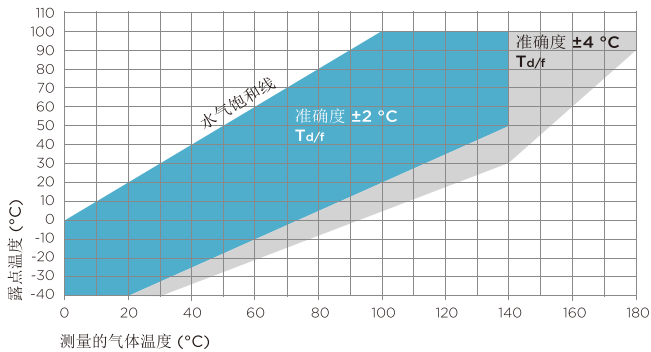
Indigo80 手持式显示表头是抽查和过程监控以及对探头进行配置和故障排除的理想之选。有关更多信息，请参见 [www.vaisala.com/indigo](http://www.vaisala.com/indigo)。

# 技术数据

## 测量性能

<b>露点</b>	
传感器	DRYCAP® 180S
测量范围	-40 ... +100 °C $T_{d/f}$
准确度	±2 °C $T_{d/f}$ 请参见准确度图
响应时间 63 % [90 %] <sup>1)</sup>	
从干到湿	5 秒 [10 秒]
从湿到干	45 秒 [5 分钟]
<b>温度</b>	
测量范围	0 ... +180 °C <sup>2)</sup>
+100 °C 下的准确度	±0.4 °C
温度传感器	Pt100 RTD F0.1 级 IEC 60751
<b>混合比</b>	
测量范围 (典型值)	0 ... 1000 g/kg
准确度 (典型)	读数 ±12 %
<b>Absolute humidity</b>	
测量范围	0 ... 600 g/m <sup>3</sup>
准确度	读数 ±10 % (典型)

- 1) 是在使用烧结过滤器情况下做的测试。  
2) 如果启用传感器加热, 则当湿度上升到 80 %RH 以上且开启加热时, 温度测量将锁定。



露点准确度与测量条件

## 工作环境

探头的工作温度范围	-40 ... +180 °C
探头连接本体的工作温度范围	-40 ... +80 °C
贮存温度	-40 ... +80 °C
测量环境	空气、氮气、氢气、氩气、氦气和氧气 <sup>1)</sup>
探头本体的 IP 防护等级	IP66

- 1) 如果需要应用于其他化学物质, 请咨询维萨拉。请遵守关于易燃气体的安全法规。

## 输入和输出

工作电压	15 ... 30 V DC
电流消耗量	10 mA (典型值), 500 mA (最大值)
数字输出	RS-485, 非隔离
协议	Modbus RTU 协议

## 输出参数

绝对湿度 (g/m <sup>3</sup> )	相对湿度 (%RH)
标态下 (NTP, 20°C/1bar) 下的绝对湿度 (g/m <sup>3</sup> )	相对湿度 (露/霜点) (%RH)
露点温度 (°C)	温度 (°C)
露/霜点温度 (°C)	体积比 (湿比干, ppm <sub>v</sub> )
常压下的露/霜点温度 (°C)	体积比 (湿比全, %)
常压下的露点温度 (°C)	重量比 (ppm <sub>w</sub> )
露点温度差 (°C)	水气压力 (hPa)
焓值 (kJ/kg)	饱和水气压力 (hPa)
混合比 (g/kg)	

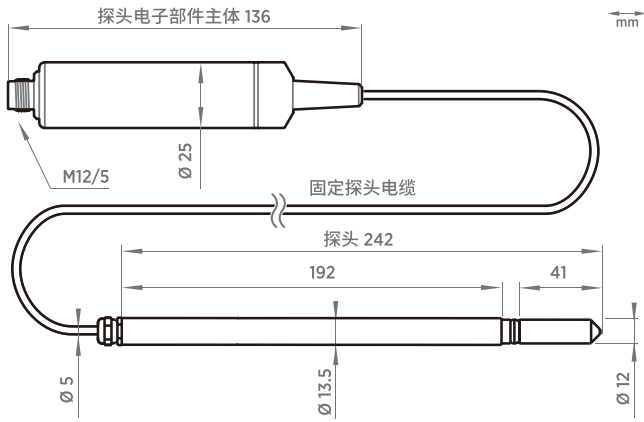
## 合规性

欧盟指令和法规	EMC 指令 (2014/30/EU) RoHS 指令 (2011/65/EU) 2015/863 修订版
符合 EMC 标准	EN 61326-1, 工业环境
认证类型	DNV GL 证书编号 TAA00002YT
合规标志	CE, 中国 RoHS, RCM

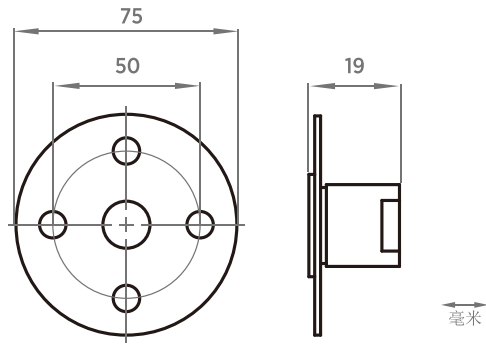


## 机械规格

连接件	M12 5 针 A 标准
重量	436 克
探头电缆长度	2 米或 10 米
<b>材质</b>	
探头	AISI 316L
探头电子部分外壳	AISI 316L
电缆外壳	塑料 FEP



DMP5 尺寸



可选安装法兰 210696 的尺寸

### 配件

安装法兰	210696
Indigo USB 适配器 <sup>1)</sup>	USB2

1) 您可在 [www.vaisala.com/insight](http://www.vaisala.com/insight) 获取适用于 Windows 的维萨拉 Insight 软件。



### 特点

- 可在高达 +350 °C 的高温下测量湿度
- 露点测量范围为 -25 ... +100 °C  $T_{d/f}$
- 露点测量准确度高达  $\pm 2$  °C  $T_{d/f}$
- 传感器清除功能提高了长期稳定性和化学物质耐受性
- 耐冷凝
- 支持基于 RS-485 的 Modbus RTU 协议
- 与维萨拉 Indigo 产品和 Insight PC 软件兼容
- 提供可溯源的校准证书

维萨拉 DRYCAP® 露点探头 DMP6 可在高达 +350 °C 的工业应用中的测量湿度。它利用自然冷却装置带走探头的热量，将温度降低到传感器的理想测量范围内，从而实现耐高温性能。

### 在高温加工过程中直接测量湿度

DMP6 可在 +100 ... +350 °C 的温度范围内进行直接测量，无需采样系统或进行管路加热。探头可插入提供自然冷却的冷却装置内，从而保障耐高温性能。冷却装置具有可拆卸的散热片，可调整探头的工作温度，为应用提供足够的冷却。该冷却系统无活动部件，并且不需要额外的电源或冷却设施，所以不存在由于机械冷却故障导致的传感器损坏风险。

DMP6 采用了准确、可靠、稳定的维萨拉 DRYCAP® 传感器。该传感器耐冷凝，不受微粒污染、油蒸气和大多数化学品的影响。传感器加热功能可减少传感器上积聚冷凝水的风险。当 DRYCAP® 传感器受潮时，它可以迅速干燥并恢复快速响应。

### 传感器清除可降低污染物的影响

在化学物质和清洁剂浓度高的环境中，选择具备传感器清除功能的仪表有助于在两次校准之间保持测量准确性。

传感器清除包括对传感器进行加热以便消除有害的化学物质。该功能既可手动启动，也可以在设定间隔时间内由程序启动。

### 灵活的连接方式

该探头可用作 RS-485 串行总线上的独立数字 Modbus RTU 变送器，也可连接到 Indigo 数据处理单元和 Indigo80 手持式显示表头。如需使用现场校准、设

备诊断分析和配置功能，可将探头连接到适用于 Windows® 的维萨拉 Insight 软件。有关更多信息，请参见 [www.vaisala.com/insight](http://www.vaisala.com/insight)。

### 维萨拉 Indigo 产品系列

Indigo 数据处理单元扩展了与 Indigo 兼容的测量探头的功能。该数据处理单元可以现场显示测量值，也可以通过模拟信号、数字输出和继电器将其传送到自动化系统。智能探头和数据处理单元之间的电缆长度可延长达 30 米。

Indigo80 手持式显示表头是抽查和过程监控以及对探头进行配置和故障排除的理想之选。有关更多信息，请参见 [www.vaisala.com/indigo](http://www.vaisala.com/indigo)。

# 技术数据

## 测量性能

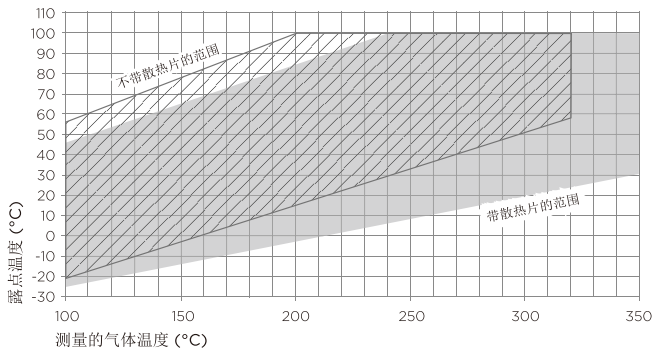
### 露点

传感器	DRYCAP® 180S
测量范围	-25 ... +100 °C T <sub>d/f</sub>
准确度	±2 °C T <sub>d/f</sub>
响应时间 63 % [90 %]:	
从干到湿	5 s [10 s]
从湿到干	45 s [5 min]
<b>混合比</b>	
测量范围 (典型值)	0 ... 1000 g/kg
准确度 (典型)	读数 ±12 %

## 工作环境

探头工作温度范围 <sup>1)</sup>	+100 ... +350 °C
探头上连接用本体工作温度范围	-40 ... +80 °C
贮存温度	-40 ... +80 °C
测量环境	空气、氮气、氢气、氦气、氩气和氧气 <sup>2)</sup>
IP 防护等级	IP66

- 1) 受冷却装置上安装的散热片影响。请参见工作范围图表。
- 2) 如果需要应用于其他化学物质，请咨询维萨拉。请遵守关于易燃气体的安全法规。



DMP6 探头的工作范围

## 输入和输出

工作电压	15 ... 30 V DC
电流消耗量	10 mA (典型值), 500 mA (最大值)
数字输出	RS-485, 非隔离
协议	Modbus RTU 协议

## 合规性

欧盟指令和法规	EMC 指令 (2014/30/EU) RoHS 指令 (2011/65/EU) 2015/863 修订版
符合 EMC 标准	EN 61326-1, 工业环境
认证类型	DNV GL 证书编号 TAA00002YT
合规标志	CE, 中国 RoHS, RCM

# VAISALA

www.vaisala.cn

参考编号 B211792ZH-C

保留所有权利。所有徽标和/或产品名称均为Vaisala或其单独合作伙伴的商标。严格禁止对本文档中包含的信息的任何复制、转让、分发或存储。所有规格（包括技术规格）如有变更，恕不另行通知。

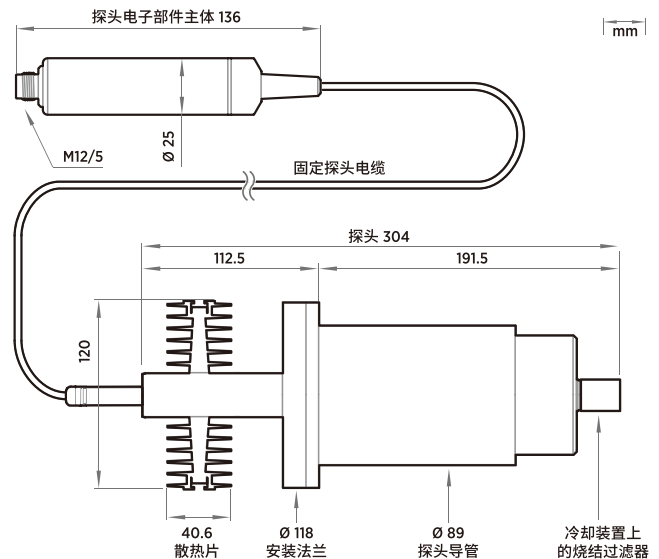


## 输出参数

露点温度 (°C)	体积比 (湿比干, ppm <sub>v</sub> )
露/霜点温度 (°C)	体积比 (湿比全, %)
常压下的露/霜点温度 (°C)	重量比 (ppm <sub>w</sub> )
常压下的露点温度 (°C)	水气压力 (hPa)
混合比 (g/kg)	

## 机械规格

接头	M12 5 针 A 标准
探头重量	500 g
冷却装置重量	3.50 kg
探头电缆长度	2 m
<b>材质</b>	
探头	AISI 316L
探头本体	AISI 316L
电缆外壳	塑料 FEP
冷却装置	不锈钢和铝



DMP6 尺寸（带冷却装置 DMP246CS）

## 配件

冷却装置	DMP246CS
Indigo USB 适配器 <sup>1)</sup>	USB2

1) 您可在 [www.vaisala.com/insight](http://www.vaisala.com/insight) 获取适用于 Windows 的维萨拉 Insight 软件。



### 特点

- 露点测量范围为  $-70 \dots +80 \text{ }^{\circ}\text{C}$   $T_{d/f}$
- 露点测量准确度高达  $\pm 2 \text{ }^{\circ}\text{C}$   $T_{d/f}$
- 传感器清除功能提高了长期稳定性和化学物质耐受性
- 耐受冷凝、油、灰尘和大多数化学品
- 支持基于 RS-485 的 Modbus RTU 协议
- 与维萨拉 Indigo 产品和 Insight PC 软件兼容
- 提供可溯源的校准证书

维萨拉 DRYCAP® 露点和温度探头 DMP7 为低湿度应用而设计。它的探头很短，适合安装在空间有限的地方（如半导体制造设备）。其他典型应用包括工业干燥、压缩空气系统、干燥室和金属热处理中的保护气体。

### 可在低露点下保持稳定性

维萨拉 DRYCAP® 传感器不受微粒污染、水冷凝结露、油蒸气和大多数化学品的影响。该传感器耐冷凝，即使暴露在液态水中，仍可恢复并正常工作。快速的反应时间和稳定性也使其性能在动态和低露点应用方面表现良好。

### 传感器清除可降低污染物的影响

在化学物质和清洁剂浓度高的环境中，选择具备传感器清除功能的仪表有助于在两次校准之间保持测量准确性。

传感器清除包括对传感器进行加热以便消除有害的化学物质。该功能既可手动启动，也可以在设定间隔时间内由程序启动。

### 耐压无泄漏安装

DMP7 可选配耐压型 Swagelok 接头。使用该接头安装，DMP7 可在  $0 \dots 10$  bar 的气压范围内进行测量。

### 灵活的连接方式

该探头可用作 RS-485 串行总线上的独立数字 Modbus RTU 变送器，也可连接到 Indigo 数据处理单元和 Indigo80 手持式显示表头。如需使用现场校准、设备诊断分析和配置功能，可将探头连接到适用于 Windows® 的维萨拉 Insight 软件。有关更多信息，请参见 [www.vaisala.com/insight](http://www.vaisala.com/insight)。

### 维萨拉 Indigo 产品系列

Indigo 数据处理单元扩展了与 Indigo 兼容的测量探头的功能。该数据处理单元可以现场显示测量值，也可以通过模拟信号、数字输出和继电器将其传送到自动化系统。智能探头和数据处理单元之间的电缆长度可延长达 30 米。

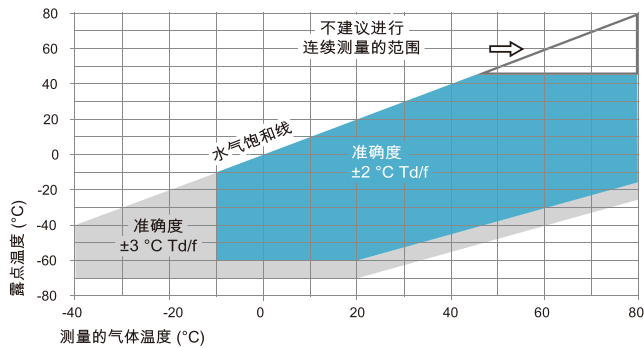
Indigo80 手持式显示表头是抽查和过程监控以及对探头进行配置和故障排除的理想之选。有关更多信息，请参见 [www.vaisala.com/indigo](http://www.vaisala.com/indigo)。

# 技术数据

## 测量性能

露点	
传感器	DRYCAP® 180M
测量范围	-70 ... +80 °C T <sub>d/f</sub>
连续使用时的测量范围	-70 ... +45 °C T <sub>d/f</sub>
准确度	高达 ±2 °C T <sub>d/f</sub> 请参见准确度图
响应时间 63 % [90 %] <sup>1)</sup>	
从干到湿	5 s [15 s]
从湿到干	45 s [8 min]
温度	
测量范围	0 ... +80 °C
准确度	室温条件下为 ±0.2 °C
温度传感器	Pt100 RTD F0.1 级 IEC 60751
相对湿度	
测量范围	0 ... 70 %RH
准确度 (在 RH <10 %RH、+20 °C 条	±0.004 %RH + 读数的 20% 件下)
体积浓度 (ppm)	
测量范围 (典型值)	10 ... 2500 ppm
准确度 (+20 °C 条件下, 1 bar)	1 ppm + 读数的 20%

1) 是在使用烧结过滤器情况下做的测试。



露点准确度与测量条件

## 工作环境

探头工作温度	-40 ... +80 °C
探头电子部件主体工作温度	-40 ... +80 °C
贮存温度	-40 ... +80 °C
探头的工作气压	0 ... 10 bar
测量环境	空气、氮气、氢气、氩气、氦气、氧气 <sup>1)</sup> 和真空
探头本体的 IP 防护等级	IP66

1) 如果需要应用于其他化学物质, 请咨询维萨拉。请遵守关于易燃气体的安全法规。

## 输入和输出

工作电压	15 ... 30 V DC
电流消耗量	10 mA (典型值), 500 mA (最大值)
数字输出	RS-485, 非隔离
协议	Modbus RTU 协议

## 合规性

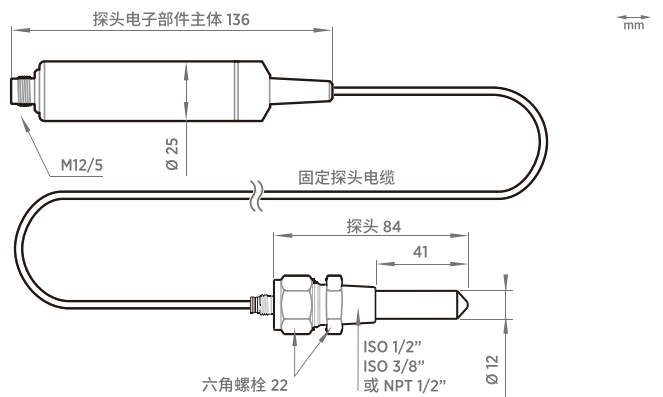
欧盟指令和法规	EMC 指令 (2014/30/EU) RoHS 指令 (2011/65/EU) 2015/863 修订版
符合 EMC 标准	EN 61326-1, 工业环境
合规标志	CE, 中国 RoHS, RCM

## 输出参数

绝对湿度 (g/m <sup>3</sup> )	相对湿度 (%RH)
标态下 (NTP, 20°C/1bar) 下的绝对湿度 (g/m <sup>3</sup> )	相对湿度 (露/霜点) (%RH)
露点温度 (°C)	温度 (°C)
露/霜点温度 (°C)	体积比 (湿比干, ppm <sub>v</sub> )
常压下的露/霜点温度 (°C)	体积比 (湿比全, %)
常压下的露点温度 (°C)	重量比 (ppm <sub>w</sub> )
露点温度差 (°C)	水气压力 (hPa)
焓值 (kJ/kg)	饱和水气压力 (hPa)
混合比 (g/kg)	

## 机械规格

接头	M12 5 针 A 型凸式
重量	310 g, 带有 2 m 电缆
探头电缆长度	2 m 或 10 m
材料	
探头	AISI 316L
探头本体	AISI 316L
电缆护套	塑料 FEP



DMP7 尺寸

## 配件

Swagelok ISO 3/8"	SWG12ISO38
Swagelok ISO 1/2"	SWG12ISO12
Swagelok NPT 1/2"	SWG12NPT12
Indigo USB 适配器 <sup>1)</sup>	USB2

1) 您可在 [www.vaisala.com/insight](http://www.vaisala.com/insight) 获取适用于 Windows 的维萨拉 Insight 软件。

# VAISALA

www.vaisala.cn

参考编号 B211793ZH-D

保留所有权利。所有徽标和/或产品名称均为Vaisala或其单独合作伙伴的商标。严格禁止对本文档中包含的信息的任何复制、转让、分发或存储。所有规格 (包括技术规格) 如有变更, 恕不另行通知。



### 特点

- 露点测量范围为  $-70 \dots +80 \text{ }^{\circ}\text{C } T_{d/f}$
- 露点测量准确度高达  $\pm 2 \text{ }^{\circ}\text{C } T_{d/f}$
- 探头的工作气压为  $0 \dots 4 \text{ MPa}$  ( $0 \dots 40 \text{ bar}$ )
- 安装深度可调
- 耐受冷凝、油、灰尘和大多数化学品
- 传感器清除功能提高了长期稳定性和化学物质耐受性
- 支持基于 RS-485 的 Modbus RTU 协议
- 与维萨拉 Indigo 产品和 Insight PC 软件兼容
- 提供可溯源的校准证书

维萨拉 DRYCAP® 露点和温度探头 DMP8 设计用于工业低湿度应用，例如工业干燥、压缩空气系统和半导体行业。它可以安装在 1/2" NPT 或 ISO 螺纹中，且可调节插入深度。

### 可在低露点下保持稳定性

维萨拉 DRYCAP® 传感器不受微粒污染、水冷凝结露、油蒸气和大多数化学品的影响。该传感器耐冷凝，即使暴露在液态水中，仍可恢复并正常工作。快速的反应时间和稳定性也使其性能在动态和低露点应用方面表现良好。良好的稳定性可实现长校准时间间隔。

### 传感器清除可降低污染物的影响

在化学物质和清洁剂浓度高的环境中，选择具备传感器清除功能的仪表有助于在两次校准之间保持测量准确性。

传感器清除包括对传感器进行加热以便消除有害的化学物质。该功能既可手动启动，也可以在设定间隔时间内由程序启动。

### 易于安装

由于 DMP8 探头采用了滑动密封，其安装深度可轻松调节。

可选的球阀套件可用于从带压管道中插入或取出探头。

### 灵活的连接方式

该探头可用作 RS-485 串行总线上的独立数字 Modbus RTU 变送器，也可连接到 Indigo 数据处理单元和 Indigo80 手持式显示表头。如需使用现场校准、设备诊断分析和配置功能，可将探头连接到适用于 Windows® 的维萨拉 Insight 软件。有关更多信息，请参见 [www.vaisala.com/insight](http://www.vaisala.com/insight)。

### 维萨拉 Indigo 产品系列

Indigo 数据处理单元扩展了与 Indigo 兼容的测量探头的功能。该数据处理单元可以现场显示测量值，也可以通过模拟信号、数字输出和继电器将其传送到自动化系统。智能探头和数据处理单元之间的电缆长度可延长达 30 米。

Indigo80 手持式显示表头是抽查和过程监控以及对探头进行配置和故障排除的理想之选。有关更多信息，请参见 [www.vaisala.com/indigo](http://www.vaisala.com/indigo)。



# 技术数据

## 测量性能

### 露点

传感器	DRYCAP® 180M
测量范围	-70 ... +80 °C T <sub>d/f</sub>
连续使用时的测量范围	-70 ... +45 °C T <sub>d/f</sub>
准确度最高达 20 bar	±2 °C T <sub>d/f</sub> 请参见准确度图
20 ... 40 bar 气压范围下的准确度	附加误差 +1 °C T <sub>d/f</sub>

响应时间 63 % [90 %]<sup>1)</sup>:

从干到湿	5 s [15 s]
从湿到干	45 s [8 min]

### 温度

测量范围	0 ... +80 °C
准确度	室温条件下为 ±0.2 °C
温度传感器	Pt100 RTD F0.1 级 IEC 60751

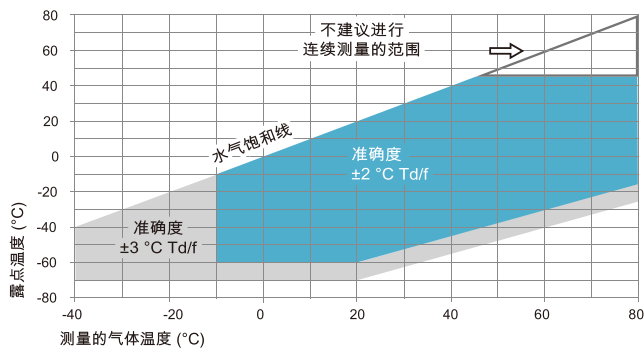
### 相对湿度

测量范围	0 ... 70 %RH
准确度 (在 RH < 10 %RH、+ 20 °C 条件下)	±0.004 %RH + 读数的 20%

### 体积浓度 (ppm)

测量范围 (典型值)	10 ... 2500 ppm
准确度 (+ 20 °C 条件下, 1 bar)	1 ppm + 读数的 20%

1) 是在使用烧结过滤器情况下做的测试。



露点准确度与测量条件

## 工作环境

探头工作温度	-40 ... +80 °C
探头电子部件主体工作温度	-40 ... +80 °C
贮存温度	-40 ... +80 °C
探头的工作气压	0 ... 40 bar
测量环境	空气、氮气、氢气、氩气、氦气、氧气 <sup>1)</sup> 和真空
探头本体的 IP 防护等级	IP66
探头的机械耐温耐压	最高可达 +180 °C 最高耐压 70 bar

1) 如果需要应用于其他化学物质, 请咨询维萨拉。请遵守关于易燃气体的安全法规。

## 输入和输出

工作电压	15 ... 30 V DC
电流消耗量	10 mA (典型值), 500 mA (最大值)
数字输出	RS-485, 非隔离
协议	Modbus RTU 协议

## 输出参数

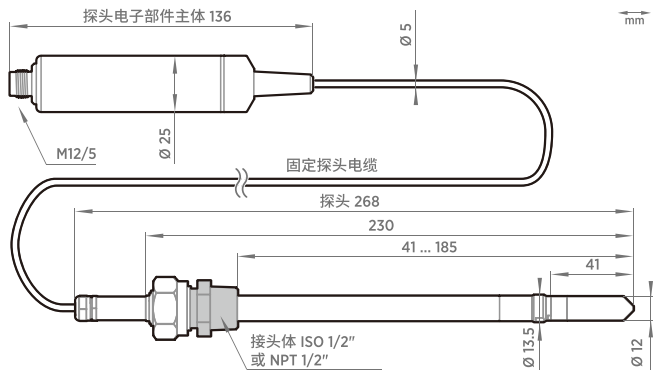
绝对湿度 (g/m <sup>3</sup> )	相对湿度 (%RH)
标态下 (NTP, 20°C/1bar) 下的绝对湿度 (g/m <sup>3</sup> )	相对湿度 (露/霜点) (%RH)
露点温度 (°C)	温度 (°C)
露/霜点温度 (°C)	体积比 (湿比干, ppm <sub>v</sub> )
常压下的露/霜点温度 (°C)	体积比 (湿比全, %)
常压下的露点温度 (°C)	重量比 (ppm <sub>w</sub> )
露点温度差 (°C)	水气压力 (hPa)
焓值 (kJ/kg)	饱和水气压力 (hPa)
混合比 (g/kg)	

## 合规性

欧盟指令和法规	EMC 指令 (2014/30/EU) RoHS 指令 (2011/65/EU) 2015/863 修订版
符合 EMC 标准	EN 61326-1, 工业环境
合规标志	CE, 中国 RoHS, RCM

## 机械规格

接头	M12 5 针 A 标准
Weight (权重)	512 g
探头电缆长度	2 m
材质	
探头	AISI 316L
探头电子部分外壳	AISI 316L
电缆外壳	塑料 FEP



DMP8 尺寸

## 配件

带放气螺钉的接头 ISO R 1/2"	ISOFITBODASP
接头 ISO R 1/2" (无放气螺钉)	DRW212076SP
接头 NPT 1/2" (无放气螺钉)	NPTFITBODASP
采样室	DMT242SC
带 Swagelok 接头的采样单元	DMT242SC2
带焊接接头的球阀套件 ISO 1/2 英寸	球阀-1
用于 ISO R 1/2" 螺纹的管道安装法兰	DM240FASP
螺纹适配器 ISO 1/2" 至 NPT 1/2"	210662SP
盲塞 ISO 1/2"	218773
Indigo USB 适配器 <sup>1)</sup>	242659

1) 您可在 [www.vaisala.com/insight](http://www.vaisala.com/insight) 获取适用于 Windows 的维萨拉 Insight 软件。

**VAISALA**

[www.vaisala.cn](http://www.vaisala.cn)

参考编号 B211794ZH-E

保留所有权利。所有徽标和/或产品名称均为Vaisala或其单独合作伙伴的商标。严格禁止对本文档中包含的信息的任何复制、转让、分发或存储。所有规格（包括技术规格）如有变更，恕不另行通知。



### 特点

- 采用聚合物传感器的维萨拉 DRYCAP® 技术
- 测量露点低至  $-80^{\circ}\text{C}$
- 防冷凝
- 可溯源的校准（包含维萨拉公司出具的证书）
- 适用场合：干燥室、干燥气体、半导体制造、研究和测试以及压缩空气

维萨拉 DRYCAP® 露点变送器 DMT152 设计用于在 OEM 应用中测量低露点，甚至可低至  $-80^{\circ}\text{C}$ 。DRYCAP 高分子传感器技术为该变送器铸就了良好的性能稳定性和可靠性。

### 低维护性

DMT152 变送器的结构设计可以防灰尘、脏物和水溅，能在恶劣环境下使用。DRYCAP 技术由于具有良好的抗冷凝稳定性和耐久性，因而所需维护工作量很少。

### 应用

DMT152 是工业应用的理想选择，因为工业应用中需要控制低湿度。典型的应用领域是空气和塑料干燥机、干燥室、干燥气和高压断路器。

在条件恶劣的情况下，比如受湿度低、空气温度高的综合影响时，DMT152 的测量结果也是准确可靠的。

### 优点

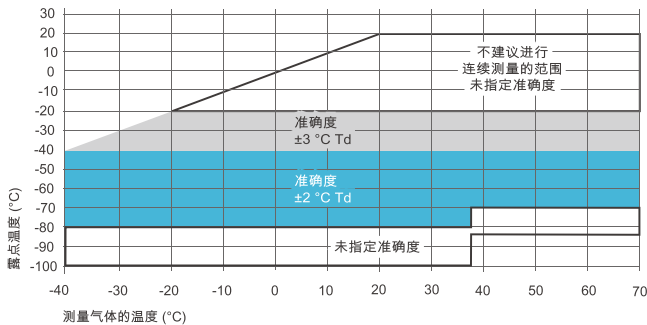
- 准确
- 紧凑
- 快速响应时间
- 校准间隔长，降低了维护成本

# 技术数据

## 测量性能

传感器	维萨拉 DRYCAP® 180U 电容型高分子薄膜传感器
推荐的校准周期	2年
露点温度 <sup>1)</sup>	
测量范围	-80 ... -20 °C T <sub>d</sub>
准确度	
-80 ... -40 °C	±2 °C T <sub>d</sub>
-40 ... -20 °C	±3 °C T <sub>d</sub>
非校准的范围	-100 ... +20 °C T <sub>d</sub>
气体温度为 20 °C 且气压为 1 bar 时的典型响应时间 63 % [90 %]	
-20 ... -80 °C T <sub>d</sub>	0.5 min [7.5 min]
-80 ... -20 °C T <sub>d</sub>	2 s [5 s]
典型长期稳定性	高于 2 °C/年
体积浓度 (ppm)	
测量范围 (典型)	0 ... 500 ppm
+20 °C 1013 mbar 下的准确度	± (0.2 ppm + 读数的 20 %)

1) 当露点低于 0 °C 时, 变送器将输出以 T<sub>d</sub> 为单位的露点。



温度范围内的准确度

## 输入和输出

两个模拟输出 (可定量程)	4 ... 20 mA、0 ... 20 mA (三线) 0 ... 5 V、0 ... 10 V
数字输出	RS-485 (2 线)
模拟信号指示的警报级别	用户可选
化学清除功能信息	5 V、10 V、20 mA 或 LED
模拟输出的准确度	±0.01 V / ±0.01 mA
工作电压	
RS-485 输出	11 ... 28 VDC <sup>1)</sup>
电压输出	15 ... 28 VDC <sup>1)</sup>
电流输出	21 ... 28 VDC
电源电流	
常规测量	20 mA + 负载电流
自我诊断期间	最大 220 mA 脉冲
供电电压波动	最大 0.3 V
外部负载	
电压输出	最小 10 kΩ
电流输出	最大 500 Ω

1) 对于温度范围扩展到低至 -40 °C 或气压范围扩展到高达 50 bar 的情形下, 供电电压必须为 21 ... 28 VDC。

## 工作环境

温度	-40 ... +70 °C
相对湿度	0 ... 100 %RH (最高 +20 °C)
气压	0 ... 50 bar
测量环境	用于空气、氮气、氩气、氦气和氧气 <sup>1)</sup> 不适合在氢气或纯二氧化碳中进行测量
取样气体流速	对测量准确度无影响
EMC 合规性	EN61326-1, 工业环境

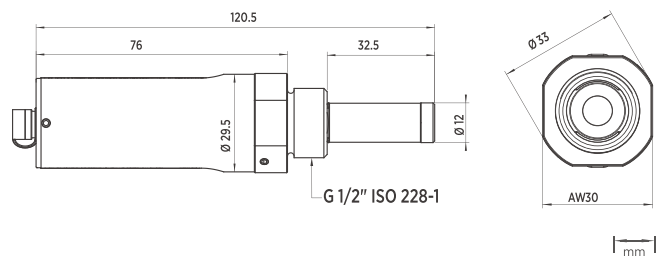
1) 如果存在其他化学物质, 请咨询维萨拉。请遵守关于易燃气体的安全法规。

## 机械规范

外壳材料 (湿部件)	AISI316L
不锈钢网过滤器	过滤器主体 AISI303, 筛网 AISI316L, 等级 18 μm
机械连接	ISO G1/2", NPT 1/2", UNF 3/4"-16", UNF 5/8"-18"
IP 防护等级	IP66
存放温度范围	-40 ... +80 °C
重量 (ISO G1/2")	190 g

## 配件

MI70 手持式指示器的连接电缆	219980
用于 PC 连接的 USB 电缆	219690
回路供电的外部显示屏 (Nokeval 301)	226476
带继电器的回路供电型外部显示屏 (Nokeval 302)	234759
NW40 法兰	225220SP
采样单元 (仅适用于 ISO G1/2")	
基本采样单元	DMT242SC
带 Swagelok 1/4" 凸式接头	DMT242SC2
带快速接头和泄漏螺钉	DSC74
双压采样单元	DSC74B



DMT152 尺寸



# VAISALA

www.vaisala.cn

参考编号 B210750ZH-M.1

保留所有权利。所有徽标和/或产品名称均为Vaisala或其单独合作伙伴的商标。严格禁止对本文档中包含的信息的任何复制、转让、分发或存储。所有规格 (包括技术规格) 如有变更, 恕不另行通知。



### 特点

- 采用维萨拉 DRYCAP® 技术，具有自动校准功能
- 校准间隔为 2 年
- 露点测量范围为  $-70 \dots +60 \text{ }^{\circ}\text{C}$
- 准确度为  $\pm 2 \text{ }^{\circ}\text{C}$
- 防冷凝
- 可与维萨拉 DRYCAP® 手持式露点仪 DM70 兼容
- 兼容维萨拉 Insight PC 软件
- 可溯源的校准
- 提供电压 (V) 或电流 (mA) 模拟输出
- 提供支持 Modbus® RTU 的 RS-485 数字输出
- 超过露点水平时触发 LED 警报
- 快速响应时间

由于可提供广泛的测量范围和良好的稳定性，维萨拉 DRYCAP® 露点变送器 DMT143 是小型压缩空气干燥机、塑料干燥机和其他 OEM 应用的理想之选。

### 维萨拉 DRYCAP® 技术

维萨拉 DRYCAP® 露点变送器 DMT143 是一款小型露点测量仪表。该变送器可以直接安装到最大气压值 50 bar 的系统中。使用维萨拉 DRYCAP® 技术可以实现良好的性能运行表现。

传感器具有很好的耐湿性，因此，变送器在偶尔遭受水溅的应用场合（如在系统故障或启动时出现管道冷凝现象）也能维持良好性能。该传感器还可耐受微粒污染、油蒸气和大多数化学品的影响，对流速变化也不敏感。

### 校准间隔长

DMT143 的校准间隔为 2 年。此外，维萨拉 DRYCAP® 手持式露点仪 DM70 就可以确认 DMT143 的性能，且不必将变送器从系统中断开。如果需要进一步调校，可以将变送器寄送至维萨拉服务部门。

由维萨拉开发的自动校准功能可检测可能存在的测量误差，并在校准曲线中自动修正干端漂移。从而确保准确的测量，并维持长校准间隔。

### 易于安装

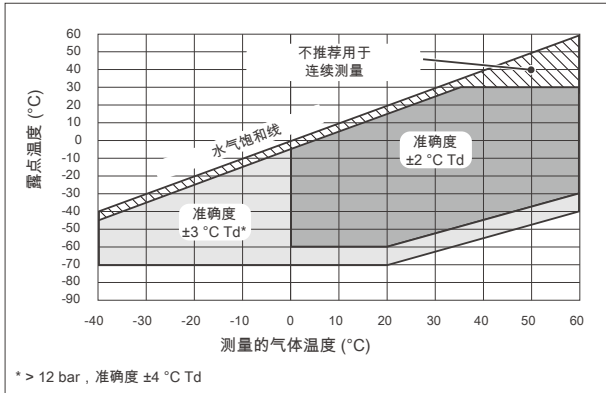
DMT143 提供多种功能供用户选择，包括不同的输出方式和安装选件，以及报警 LED 灯。

由于体积小、重量轻，DMT143 可轻松快捷地安装到狭小空间或小型管道中。LED 灯对超高露点进行报警。触发点是在工厂预设的。不过，也可以使用维萨拉 DRYCAP® 手持式露点仪 DM70 或用于 Windows® 的维萨拉 Insight PC 软件来重新设置触发点。Insight PC 软件还可以用于其他配置选件（请参见 [www.vaisala.cn/zh/insight](http://www.vaisala.cn/zh/insight)）。

# 技术数据

## 测量性能

传感器	DRYCAP® 180D
传感器保护	不锈钢烧结过滤器
建议的校准间隔 (用于确认指定的准确度)	2年
<b>露点温度</b>	
测量范围 (典型值)	-70 ... +60 °C T <sub>d</sub>
在空气或 N <sub>2</sub> 中的精度	±2 °C T <sub>d</sub> (请参见下图)



<b>模拟输出量程:</b>	
选项 1	-80 ... +20 °C T <sub>d</sub>
选项 2	-80 ... +20 °C T <sub>d</sub> 常压下的露点
方案 3	自定义量程
<b>响应时间 63 % [90 %]: 2)</b>	
-70 → -20 °C T <sub>d</sub> (-94 → -4 °F T <sub>d</sub> )	5 s [15 s] (典型值)
-20 → -70 °C T <sub>d</sub>	45 s [10 min] (典型值)
<b>水体积浓度 (ppm)</b>	
测量范围 (典型值)	10 ... 40 000 ppm
环境温度为 +20 °C, 气压为 1 bar 时的	1 ppm + 读数的 20 % 准确度

- 1) 当露点低于 0 °C 时, 变送器会输出霜点。  
2) 气体温度为 +20 °C、气压为 1 bar 且流速为 1 升/分钟时。

## 操作环境

测量环境	用于空气、氮气、氢气、氩气、氦气和氧气 <sup>1)</sup>
温度 <sup>2)</sup>	-40 ... +60 °C
相对湿度	0 ... 100 % RH
气压 <sup>2)</sup>	0 ... 50 bar <sub>a</sub>
采样气体流速	对测量准确度无影响
贮存温度	-40 ... +60 °C

- 1) 如果存在其他化学物质, 请咨询维萨拉。请遵守关于易燃气体的安全法规。  
2) 对于低于 0 °C 的温度或高于 20 bar<sub>a</sub> 的气压, 电源电压必须为 24 ... 28 VDC。

## 输入和输出

模拟输出 (可定量程)	4 ... 20 mA (3 线), 0 ... 1 V / 5 V, 1 ... 5 V
电流输出分辨率	0.002 mA
电压输出分辨率	0.3 mV
+20 °C 时的电流输出准确度	±0.05 mA
+20 °C 时的电压输出准确度	±0.01 V
数字输出时的工作电压	12 ... 28 VDC
电压输出时的工作电压	12 ... 28 VDC
电流输出时的工作电压	18 ... 28 VDC
电流输出负载	最大 500 Ω
电压输出负载	最小 10 kΩ
典型温度系数	0.005 % 输出范围 / °C
数字输出	RS-485, 非隔离
支持协议	维萨拉工业协议 Modbus RTU 协议
接头	4 针 M8 (IEC 60947-5-2)
<b>环境温度为 +20 °C 时的电源电流 (U<sub>in</sub> 24 VDC)</b>	
常规测量	10 mA + 负载电流 (典型值)
自诊断阶段	220 mA 脉冲 (典型值)

## 机械规范

机械连接	ISO 228-1 G1/2" 1/2" NPT 3/4"-16 UNF 5/8"-18 UNF
外壳材料	不锈钢 (AISI316L)
重量:	
G 螺纹和 UNF 螺纹版本	90 g
NPT 螺纹版本	100 g

## 合规性

IP 防护等级	IP66
EMC 合规性	EN 61326-1, 工业电磁环境

## 备件和配件

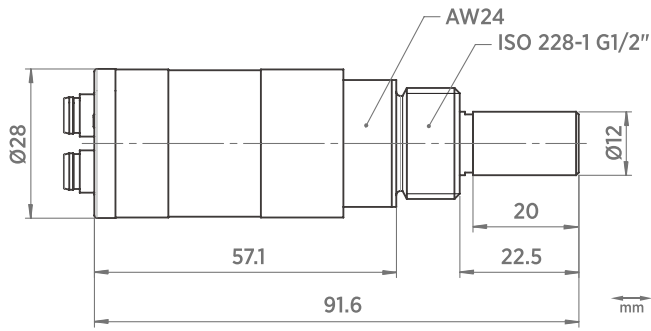
适用于 DM70 的连接电缆	219980SP
用于 PC 连接的 USB 电缆 <sup>1)</sup>	219690
回路供电的外部显示屏	226476
回路供电的外部显示屏, 带继电器	234759

### 采样单元

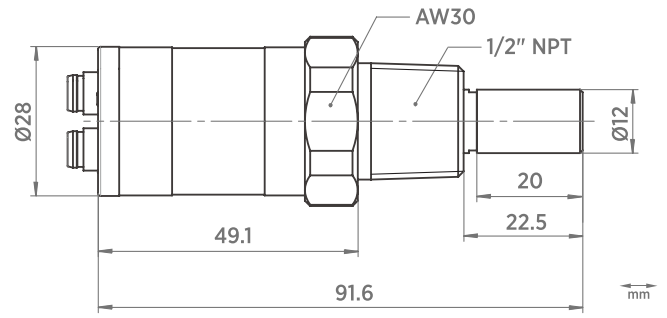
基本采样单元	DMT242SC
带 Swagelok 1/4" 凸式接头	DMT242SC2
带快装接头和放气螺钉	DSC74SP
双压采样单元	DSC74BSP
冷却/通风螺旋管	DMCOILSP

有关为 DM70 提供的采样单元的详细信息, 请参见 [www.vaisala.cn](http://www.vaisala.cn) 上的 DSS70A 产品页。

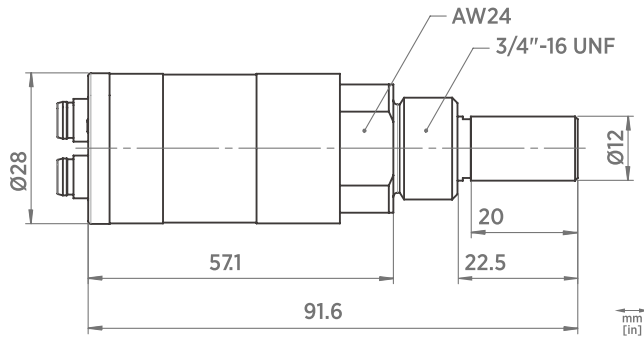
- 1) 如需获取适用于 Windows 操作系统的维萨拉 Insight 软件, 请访问 [www.vaisala.cn/zh/insight](http://www.vaisala.cn/zh/insight)。



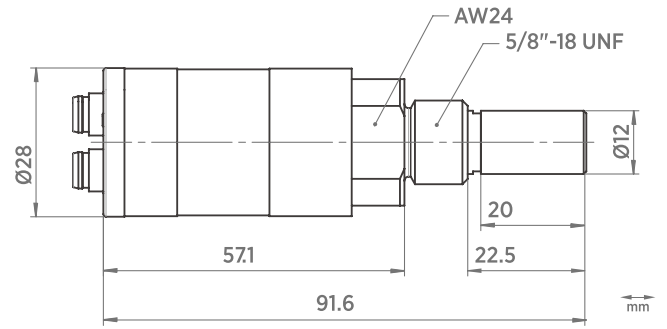
DMT143 (带 ISO 228-1 G1/2" 螺纹)



DMT143 (带 1/2" NPT 螺纹)



DMT143 (带 3/4"-16 UNF 螺纹)



DMT143 (带 5/8"-18 UNF 螺纹)



**VAISALA**

www.vaisala.cn

参考编号 B211207ZH-J.1

保留所有权利。所有徽标和/或产品名称均为Vaisala或其单独合作伙伴的商标。严格禁止对本文档中包含的信息的任何复制、转让、分发或存储。所有规格（包括技术规格）如有变更，恕不另行通知。



### 特点

- 采用具有自动校准功能的维萨拉 DRYCAP® 技术
- 校准间隔为 2 年
- 两种可选的传感器覆盖的露点测量范围为 -60 ... +60 °C
- 准确度为  $\pm 2$  °C
- 可与维萨拉 DRYCAP® 手持式露点仪 DM70 兼容
- 兼容维萨拉 Insight PC 软件
- 可溯源的校准 (包含维萨拉公司出具的证书)
- 提供支持 Modbus RTU 协议的模拟电流 (mA) 输出和 RS-485 数字输出
- 超过露点水平时触发 LED 警报
- 快速响应时间

由于可提供广泛的测量范围和良好的稳定性，维萨拉 DRYCAP® 露点变送器 DMT143L 是低露点工业应用的理想选择，例如压缩空气干燥机、塑料干燥机和其 他 OEM 应用。

### 维萨拉 DRYCAP®

维萨拉 DRYCAP® 露点变送器 DMT143L 是一款小型露点测量仪表。该变送器可以直接安装到加压至最大气压值 20 bar 的系统中。它是专为严苛条件而设计的。

DMT143L 采用了维萨拉 DRYCAP® 薄膜聚合物传感器和自动校准软件。干燥气体和除湿式干燥机的标准传感器之选是 DRYCAP® 180M，对于更潮湿应用，例如冷冻式干燥机，DRYCAP® 180S 是理想选择。

传感器具有很好的耐湿性，因此，变送器在偶尔遇到工艺水溅的场合（如在系统故障或启动时出现管道冷凝现象）也能维持良好性能。该传感器还不受微粒污染、油气和大多数化学品的影响，对流速不敏感。

### 校准间隔长

DMT143L 的校准间隔为 2 年。此外，维萨拉 DRYCAP® 手持式露点仪 DM70 就可以确认 DMT143L 的性能，且不必将变送器从系统中断开。如果需要进一步调校，可以将变送器寄送至维萨拉服务部门。

自动校准软件在工艺流程正在执行时在线工作。如果测量准确性未得到确认，将自动进行校正。

### 安装方便

DMT143L 提供多种功能供用户选择，包括不同的输出和安装选件以及报警 LED。

由于体积小、重量轻，DMT143L 可轻松地安装到狭小空间或小型管道中。LED 灯对超高露点进行报警。触发点是在工厂预设的。不过，也可以使用维萨拉 DRYCAP® 手持式露点仪 DM70 或用于 Windows® 的维萨拉 Insight PC 软件来重新设置触发点。Insight PC 软件还可以用于其他配置选件（请参见 [www.vaisala.cn/zh/insight](http://www.vaisala.cn/zh/insight)）。







### 特点

- 在冷冻干燥机的测量范围内，具有良好的准确度  $\pm 1^\circ\text{C}$
- 具有良好的稳定性 - 由于 HUMICAP<sup>®</sup> 技术的应用，可以耐受压缩机油和大多数其他化学品
- 功率要求低 (10 ... 28 VDC)
- 易于使用兼容的维萨拉 DM70 或 HM70 手持式测量仪验证功能
- 提供可选的 LED 警示灯

维萨拉 HUMICAP<sup>®</sup> 露点变送器 DMT132 是一种性价比很高的露点测量仪表，专用于验证冷冻干燥机的性能。它特别适用于 OEM 烘干机厂家。

### 直接测量降低了成本

出口空气露点的直接测量提供了有关干燥机性能的准确信息，与仅测量冷干机温度的传统方法相比，直接测量更可靠。了解实际露点的信息可确保时刻具备良好品质的压缩空气，使客户能优化干燥机性能。这有助于避免在干燥机性能方面过度投资，并且避免不必要的维护工作以及高昂的故障成本。

### 准确、稳定

DMT132 在冷冻干燥机的工作范围内提供良好性能。在  $-3 \dots 20^\circ\text{C}$  的测量范围内（这是冷冻干燥机通常工作的温度范围）， $T_d$  的准确度为  $\pm 1^\circ\text{C}$ 。该测量仪

表集成了经过验证的维萨拉 HUMICAP<sup>®</sup> 传感器，可以耐受压缩机油和大多数其他化学品，因此可以提供良好的稳定性。

### 可以快速安装，轻松进行现场检查

通过 G1/2" ISO 螺纹，只需几分钟就可以将 DMT132 直接安装到干燥机或压缩空气线路中。也可以使用维萨拉采样单元。回路供电的电子装置意味着轻松接线且功率要求低。DMT132 工作电压可以低至 10 VDC。

使用兼容的维萨拉 DM70 或 HM70 手持式测量仪验证 DMT132 的性能很方便。用户可以使用维萨拉 HMK15 湿度校准仪执行可能的调整。



使用露点传感器验证冷冻干燥机性能的需求正在不断增加。直接进行露点测量不仅节能还提高了效率。

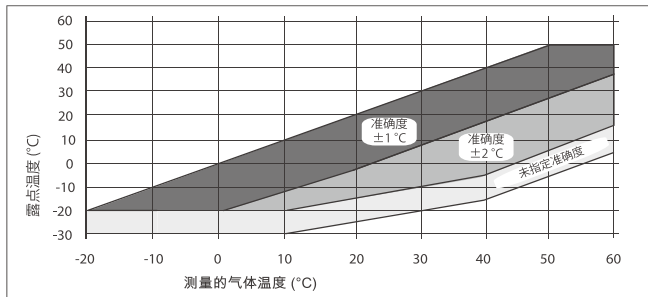
# 技术数据

## 测量性能

测量范围	-30 ... +50 °C T <sub>d</sub>
+20 °C 下的准确度	-3 ... 20 °C T <sub>d</sub> 时为 ±1 °C <sup>1)</sup> -15 ... -3 °C T <sub>d</sub> 时为 ±2 °C <sup>1)</sup> 请参见下面的准确度图
<b>气体温度为 20 °C 且气压为 1 巴时的典型响应时间</b>	
-14 → +3 °C T <sub>d</sub>	17 s (63 %) 40 s (90 %)
+3 → -14 °C T <sub>d</sub>	33 s (63 %) 85 s (90 %)

<b>计算的变量</b>	
已转化为大气压的露点	T <sub>d/f</sub> atm

1) 露点低于 0 °C 时，变送器输出霜点。



## 工作环境

工作温度	-30 ... +50 °C
工作气压	0 ... 20 bar
相对湿度	0 ... 100 %RH
样气流速	对测量准确度无影响
测量的气体	非腐蚀性气体
EMC 合规性	符合 EN61326-1 标准 (工业环境)

## 输出

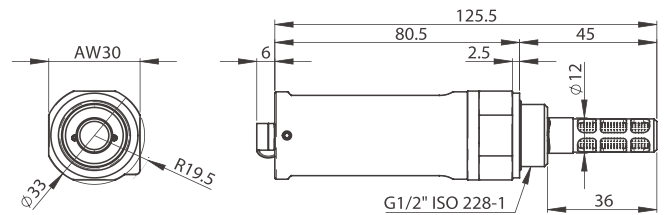
模拟输出 (可定量程)	4 ... 20 mA, 2 线
电流输出分辨率	0.002 mA
+20 °C 时的模拟输出准确度	满标的 ± 0.05 %
典型温度依赖度	满标的 ± 0.005 %/ °C
接头	4 针 M8 (IEC 60947-5-2)
可用于定义的露点限值的 LED 指示/错误状态指示 用于维修目的的 RS-485 串行线路	

## 机械规范

传感器	维萨拉 HUMICAP® 180R
建议的校准间隔 (在冷冻干燥机应用中)	2 年
机械连接	G1/2" ISO
工作电压	10 ... 28 VDC
外部负载	电源电压 < 20 VDC 时最大为 100 Ω 电源电压为 20 ... 28 VDC 时最大为 500 Ω
重量	65 g
外壳材料	PPS + 40 % GF
IP 防护等级	IP65 (NEMA 4)
存放温度范围	-40 ... +80 °C
启动时间	3 s

## 备件和配件

管状过滤器	230602
HMK15 专用顶盖 (校准仪配件 DMT132 和 HMP60)	230914
NPT 适配器	210662SP
采样单元	DMT242SC、DMT242SC2、DSC74、DSC74B、DSC74C、DMCOIL
管道安装法兰	DM240FA
电缆 (提供几种长度)	HMP50Z032、HMP50Z300SP、HMP50Z500SP、HMP50Z1000SP
回路供电的外部显示屏	226476
USB 服务电缆	219690
连接电缆 DM70/HM70	219980
LED 插头	230388
ISO 1/2" 插头	218773
NPT 1/2" 插头	222507
密封圈套件 (3 件 U 形密封)	221525SP



尺寸 (单位: mm)



# VAISALA

www.vaisala.cn

参考编号 B211105ZH-D.1

保留所有权利。所有徽标和/或产品名称均为Vaisala或其单独合作伙伴的商标。严格禁止对本文档中包含的信息的任何复制、转让、分发或存储。所有规格 (包括技术规格) 如有变更, 恕不另行通知。



### 特性

- 同时监测露点和过程工艺气压的变送器
- 一款用于监测压缩空气的简单方便的变送器
- 精确的湿度信息，得益于露点数据与实时气压输入相结合
- 成熟的传感器技术
- 与维萨拉手持式仪表 DM70 兼容，方便抽检、本地显示和数据记录

维萨拉露点和气压变送器 DPT146 让压缩空气的监测变得简单方便。DPT146 能同时测量露点和工艺气压，是使用或监测压缩空气时的理想选择。

### 简单而快捷的安装

通过一个变送器实现对两个压缩空气关键数据的测量意味着安装成本降低，配置使用容易，原因在于仅需为一个仪表进行接线连接。

### 实现明智的决策

露点测量与工艺气压测量相结合。当露点数据结合实时气压输入时，可在线转换为大气压力或 ppm，让获得的信息更为明确。例如，轻松快速完成医疗气体的调节要求。

### 两种传感器的结合

DPT146 融汇了维萨拉超过 20 年的传感器技术发展精髓。获得验证的 DRYCAP® 传感器（用于测量露点）和 BAROCAP® 传感器（用于测量气压）现已整合到一个易于使用的变送器中。

### 性能成熟，使用方便

精心研发的技术带来可靠的测量结果和便利性。通过可全面兼容使用的维萨拉 DRYCAP® 手持式露点仪 DM70，可以轻松地对露点进行抽查和确认。此仪表还可用作本地显示设备和数据记录仪。使用 RS-485 通讯时，可以进行温度测量。

### 输出和性能

- 气压：1 ... 12 bar
- 露点：-70 ... +30 °C
- 数字输出 RS-485（使用 Modbus）

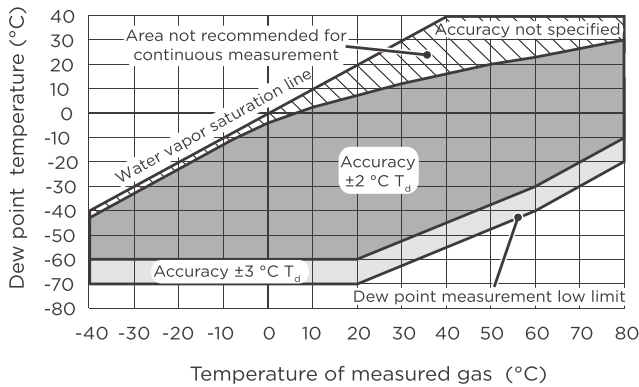
# 技术数据

## 参数

<b>测量参数</b>	
露点	-70 ... +30 °C
气压, 绝对	1 ... 12 bar
温度 (仅当选择输出 RS-485 时才可用)	-40 ... +80 °C
<b>计算参数</b>	
ppm 水分值 (按体积)	1 ... 40 000 ppm
露点, 已转化为大气压力	-75 ... +30 °C

## 测量性能

传感器	维萨拉 MPS1 多参数传感器
露点准确度	±2 °C
23 °C 下的气压准确度	±0.4 %FS
气压温度系数	±0.01 bar / 10 °C
ppm 准确度 (7 bar)	± (14 ppm + 读数的 12 %)
<b>温度准确度</b>	
0 ... 40 °C	±0.5 °C
-40 ... 80 °C	±1 °C
<b>传感器响应时间</b>	
气压响应时间	< 1 s
在 20 °C 和 1 bar 条件下的露点响应时间 63 % [90 %]:	
-50 → -10 °C Tdf	5 s [10 s]
-10 → -50 °C Tdf	10 s [2.5 min]



## 工作环境

电子器件的工作温度	-40 ... +60 °C
操作压力	1 ... 12 bar
机械耐温	0 ... 50 bar
相对湿度	0 ... 100 %
被测量的气体	空气/非腐蚀性气体
采样气体流速	对测量准确度无影响
<b>储存温度</b>	
仅变送器	-40 ... +80 °C
装运包装	-20 ... +80 °C

## 生产标准

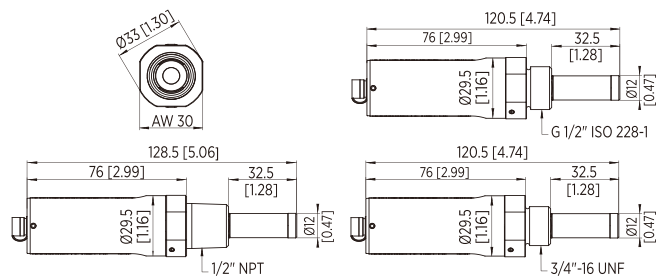
IP 防护等级	IP66
EMC 合规性	EN 61326-1, 基本电磁辐射环境

## 输入和输出

模拟输出的准确度	±0.01 V / ±0.01 mA
数字输出	RS-485, 非隔离, 维萨拉协议, Modbus RTU 协议
接头	M8 4 针凸式
<b>工作电压</b>	
电流输出	21 ... 28 VDC
电压输出和/或在低温 (-40 ... -20 °C) 下使用	20 ... 28 VDC
仅 RS-485	15 ... 28 VDC
<b>模拟输出 (2 个通道)</b>	
电流输出	0 ... 20 mA, 4 ... 20 mA
电压输出	0 ... 5 V, 0 ... 10 V
<b>输入电流</b>	
常规测量过程中	20 mA + 负载电流
自诊断期间	300 mA + 负载电流
<b>外部负载</b>	
电流输出	最大 500 Ω
电压输出	最小 10 kΩ

## 机械规格

外壳材质	不锈钢 AISI316L
机械连接	ISO G1/2", NPT 1/2", UNF 3/4"-16
推荐的校准周期	2 年
传感器保护	路网过滤器 AISI303, 等级 18 μm
重量 (ISO1/2")	190 g



尺寸 (mm)

## 备件和配件

MI70 指示器/DM70 测量仪的连接电缆	219980
USB 连接电缆	219690
采样单元	DMT242SC、DMT242SC2、DSC74、DSC74B、DSC74C
法兰	DM240FA
回路供电的外部显示屏	226476
ISO 1/2" 插头	218773
NPT 1/2" 插头	222507



**VAISALA**

www.vaisala.cn

参考编号 B211159ZH-J.1

保留所有权利。所有徽标和/或产品名称均为Vaisala或其单独合作伙伴的商标。严格禁止对本文档中包含的信息的任何复制、转让、分发或存储。所有规格 (包括技术规格) 如有变更, 恕不另行通知。



### 特点

- 可在一个装置中在线测量七个 SF<sub>6</sub> 参数的变送器
- 测量参数：露点、气压、温度
- 计算参数：SF<sub>6</sub> 密度、标准气压、大气压力下的露点、ppm
- 通过在线测量，可以可靠地评估 SF<sub>6</sub> 绝缘的状况
- 数字输出：RS-485，带有 Modbus<sup>®</sup>
- 校准间隔可以长达数年

维萨拉搭配 DILO DN20 接头的多参数变送器 DPT145

用于 SF<sub>6</sub> 气体的维萨拉多参数变送器 DPT145 是一种创新，实现了露点、气压和温度的在线测量。它还可计算其他四个值，包括 SF<sub>6</sub> 密度。DPT145 尤其适合集成到 OEM 系统中。

### 在线可靠性

在线露点测量与气压测量相结合可以很好地评估 SF<sub>6</sub> 绝缘的状况。通过直接的标准化气压测量，可以检测到突发和轻微泄漏，而在线露点测量则会提醒用户水分问题，因为水分可能会削弱 SF<sub>6</sub> 的绝缘性能，并导致快速恶化。使用 DPT145，还可以轻松构建针对多个参数的冗余解决方案。

### 节省时间和成本

从投资到安装、运行及维护，单个变送器（而不是多个变送器）可节省时间和成本。低组装成本、少电缆和接头、少量次数的场地到访和现场操作需求 - 所有这些都转化为累积的节省额。长时段的校准间隔可进一步节省成本。

### 无风险、环保的解决方案

采用在线测量，可以通过数据收集系统跟踪气体趋势，从而实现快速、无风险和准确的监测。使用一台仪表监视七个不同的参数还意味着机械连接减少和泄漏风险降低。监测过程环保，因为没有必要进行采样 - 不会有 SF<sub>6</sub> 气体被释放到大气中。

### 经验丰富，硕果累累

维萨拉拥有 70 多年丰富的测量经验和知识。DPT145 将经过验证的 DRYCAP<sup>®</sup> 露点传感器技术与 BAROCAP<sup>®</sup> 压力传感器技术紧密结合在一起，为监测 SF<sub>6</sub> 气体提供了一种新颖且便利的解决方案。



DPT145 搭配挡雨板

# 技术数据

## 测量参数

露点	-50 ... +30 °C
气压, 绝对	1 ... 12 bar
温度	-40 ... +80 °C

## 计算参数

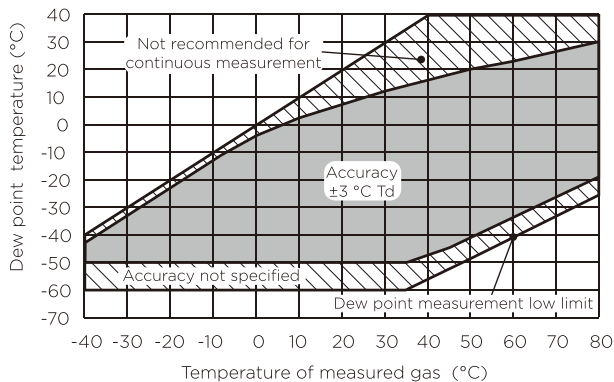
气压, 归一化至 +20 °C	1 ... 12 bar
SF <sub>6</sub> 或 SF <sub>6</sub> /N <sub>2</sub> 混合密度	0 ... 100 kg/m <sup>3</sup>
按体积的水分, ppm	40 ... 40 000 ppm
露点, 已转化为大气压力	-65 ... +30 °C

## 测量性能

露点准确度	±3 °C, 请参见下面的图
露点稳定性	典型漂移 < 2 °C / 5 年
+23 °C 下的气压准确度	±0.4 %FS
气压温度依赖性	±0.01 bar/10 °C
气压稳定性	典型漂移 < 1 %FS / 5 年
温度准确度	0 ... +40 °C: ±0.5 °C -40 ... 80 °C: ±1 °C
密度准确度 (纯 SF <sub>6</sub> , 1 ... 12 bara)	0 ... +40 °C: ±1 %FS -40 ... +60 °C: ±2.2 %FS
典型的 ppm 准确度 (5 ... 1000 ppm, 7 bar)	± (7 ppm + 读数的 15 %)
传感器	维萨拉 MPS1 多参数传感器

### 传感器响应时间

气压响应时间	< 1 s
露点响应时间 <sup>1)</sup>	-50 → -10 °C Tdf: 5 s [10 s] 63 % [90 %] (在 20 °C 和 1 bar 下)
	-10 → -50 °C Tdf: 10 s [2.5 min]



DPT145 露点测量准确度

1) 系统平衡相关的响应时间通常更长。

## 输入和输出

数字输出	RS-485, 非隔离, 维萨拉协议 Modbus® RTU 协议
接头	M8 4 针凸式
工作电压	15 ... 28 VDC 20 ... 28 VDC, 在低温 (-40 ... -20 °C) 下
电源电流, 在正常测量期间	20 mA
电源电流, 在自我诊断期间	最大 300 mA 脉冲

## 工作环境

电子器件的工作温度	-40 ... +60 °C
操作气压	1 ... 12 bar
机械耐温	0 ... 50 bar
相对湿度	0 ... 100 %
被测量的气体	SF <sub>6</sub> 、SF <sub>6</sub> /N <sub>2</sub> 混合密度
储存温度, 仅限变送器	-40 ... +80 °C
储存温度, 装运包装	-20 ... +80 °C

## 机械规范

外壳材料	不锈钢 AISI316L
挡雨板, 用于持续的室外安装	
机械连接	DILO DN20、DILO DN8、ABB Malmquist 或 Alstom G1/2 英寸兼容接头 每个连接都在工厂进行了氦气泄漏测试。
重量 (含 DILO 适配器)	765 g

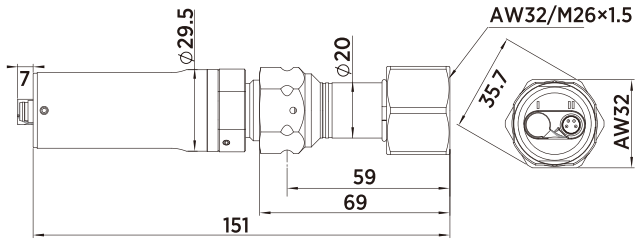
## 生产标准

IP 防护等级	IP66
EMC 合规性	EN 61326-1, 基本电磁辐射环境
机械振动	
EN/IEC 60068-2-6, Fc 正弦振动	±6 g, 5-500 Hz 扫描 60 分钟/轴, 3 轴

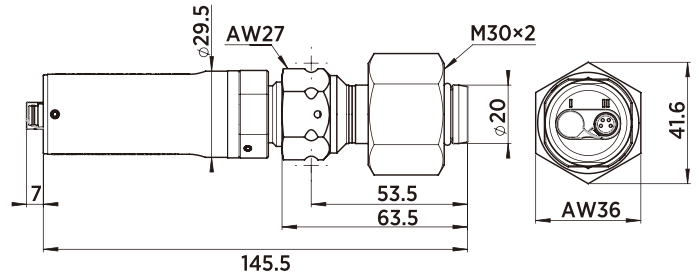
## 备件和配件

MI70/DM70 手持式的连接电缆	219980
USB 连接电缆	219690
接头的保护插头	218675SP
带 90° 接头的 1.5 m 屏蔽 PUR 电缆	231519SP
带 90° 接头的 3 m 屏蔽 PUR 电缆	231520SP
带 90° 接头的 5 m 屏蔽 PUR 电缆	231521SP
带 90° 接头的 10 m 屏蔽 PUR 电缆	231522SP
带直接头的 3 m 屏蔽 FEP 电缆	226902SP
挡雨板	ASM210326SP

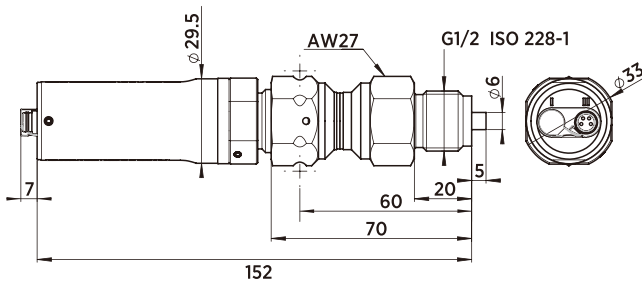
# 技术数据



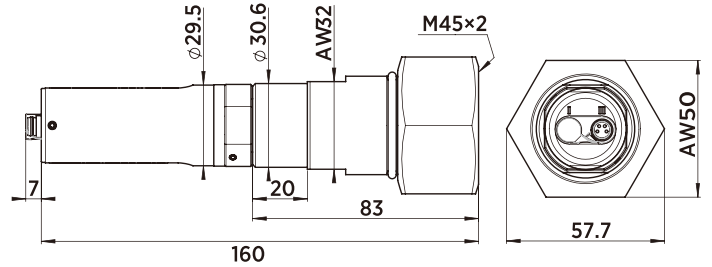
DPT145 搭配 DILO DN8 接头



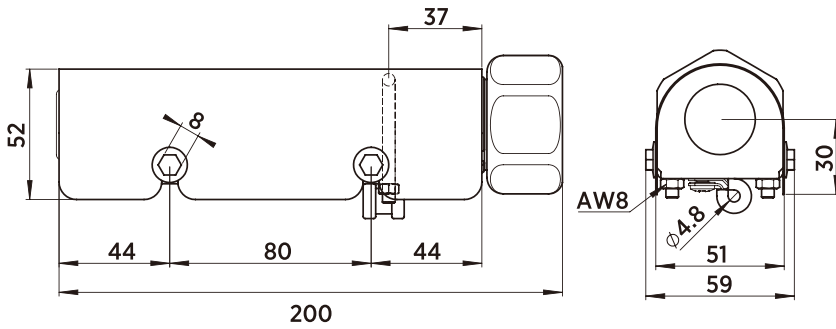
DPT145 搭配 ABB Malmquist 接头



DPT145 搭配 Alstom 接头



DPT145 搭配 DILO DN20 接头



DPT145 搭配挡雨板

毫米



**VAISALA**

www.vaisala.cn

参考编号 B211160ZH-F.1

保留所有权利。所有徽标和/或产品名称均为Vaisala或其单独合作伙伴的商标。严格禁止对本文档中包含的信息的任何复制、转让、分发或存储。所有规格（包括技术规格）如有变更，恕不另行通知。