

# BROSCHÜRE ZUR DRUCKLUFT

---

Das Messen kleiner  
Änderungen kann  
zu bedeutenden  
Ergebnissen führen

A woman wearing a white hard hat, safety glasses, and a high-visibility yellow vest over a light blue long-sleeved shirt is working on a laptop. She is standing in a factory or industrial setting with metal railings and machinery in the background. The image has a blue color overlay.

**VAISALA**

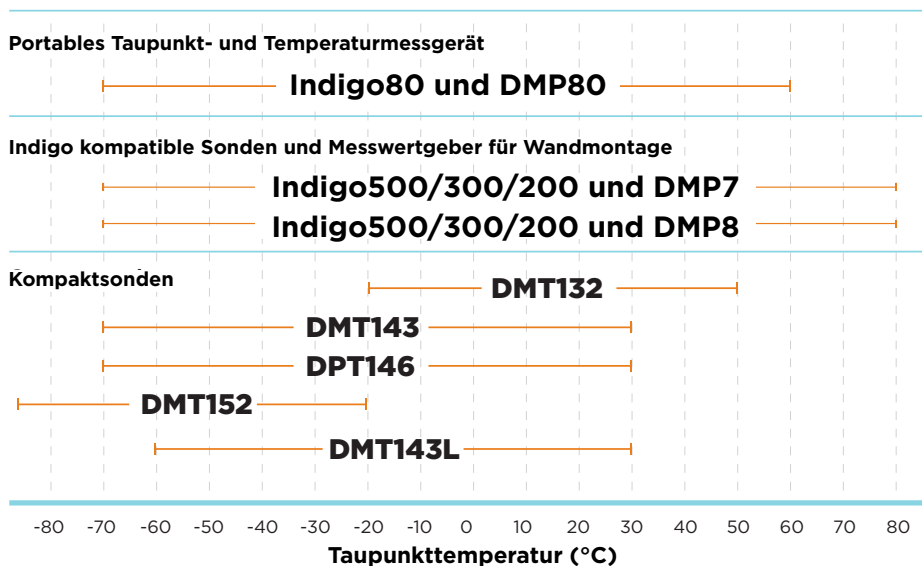
# Das Messen kleiner Änderungen kann zu **BEDEUTENDEN ERGEBNISSEN** führen

Bei der Arbeit mit Druckluft kann das Messen kleiner Änderungen der Taupunkttemperatur einen großen Unterschied machen. Profitieren Sie von unserer einzigartigen DRYCAP® Sensortechnologie, die den gesamten Taupunktbereich für praktisch jedes Druckluftsystem abdeckt. Es ist jetzt einfacher denn je, die Lebensdauer Ihres Druckluftsystems zu verlängern, Prozessqualität zu verbessern und Kosten zu senken.

## Vaisala Instrumente messen jede Qualitätsklasse von Druckluft präzise

Was auch immer Ihre Anwendung ist, im Vaisala Portfolio finden Sie das optimale Taupunktmeßgerät. Alle Vaisala Sensoren sind beständig gegen Verschmutzungen wie Spritzwasser, Umgebungsfeuchte, Kompressoröl und chemische Verunreinigungen.

### Optimaler Messbereich für jedes Produkt



## 1. Materialeinsparungen durch schnelle Ansprechzeit

Vaisala Produkte zur Taupunktmessung bieten mit die schnellsten Nass-Trocken- und Trocken-Nass-Ansprechzeiten auf dem Markt. Sie können Änderungen der Produktionsbedingungen sofort erkennen und verschwenden keine Materialien und Produktionszeit.

## 2. Energieeinsparungen durch kontinuierliche Messstabilität

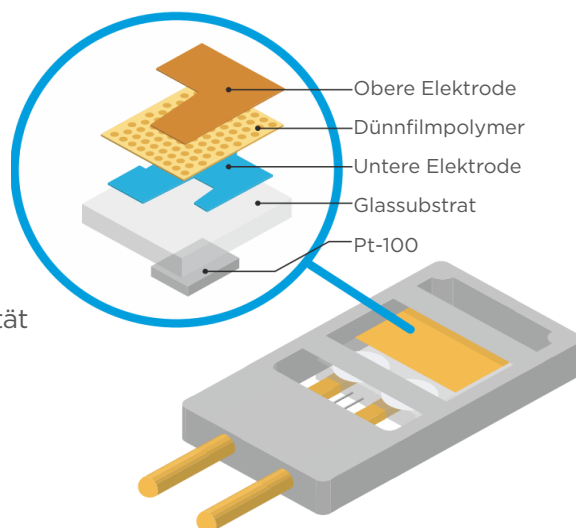
Sie können sich darauf verlassen, dass die patentierte Autokalibrierfunktion von Vaisala die Messstabilität aufrechterhält, damit stets optimale Produktionsbedingungen herrschen.

## 3. Kosteneinsparungen durch genaue Messung

Mit den Vaisala Produkten zur Taupunktmessung können Sie den Feuchtegehalt des Produktionsprozesses optimieren und unerwünschte Entwicklungen wie Korrosion von Geräten oder Bakterienwachstum verhindern. Dies trägt dazu bei, hochwertige Druckluft und erstklassige Endprodukte zu gewährleisten.

### Vaisala DRYCAP® Sensor

- höchste Genauigkeit und Stabilität
- hohe Beständigkeit gegenüber Chemikalien
- Sensorreinigung und Sensorbeheizung
- kurze Ansprechzeiten (durchschn. Trocken-Nass-Ansprechzeit von 5 s/Nass-Trocken-Ansprechzeit von 45 s)



# Indigo kompatible Sonden und Probenahmezellen

## TAUPUNKT- UND TEMPERATURSONDE DMP7

für Ferninstallationen in engen Räumen



- Für Ferninstallationen in engen Räumen
- Äußerst beständig gegen Chemikalien
- Druck bis zu 10 bar
- Modbus RTU über RS-485 für flexible Konnektivität
- Kompatibel mit der Messwertgeberserie Indigo
- DRYCAP® Sensortechnik
- Gewintheadapter und weiteres Zubehör erhältlich

## TAUPUNKT- UND TEMPERATURSONDE DMP8

mit einstellbarer Einbautiefe für Druckleitungen (< 40 bar)



- Justierbare Einbautiefe
- Druck bis zu 40 bar
- Kompatibel mit der Messwertgeberserie Indigo
- DRYCAP® Sensortechnik
- BALLVALVE-1 Kugelhahn-Installationssatz
- Gewintheadapter und weiteres Zubehör erhältlich

## PROBENAHMEZELLEN

[Mehr über Probenahmezellen](#)



- DMT242SC Probenahmezelle mit ISO-Gewinde
- SC-025NPT Probenahmezelle mit NPT-Gewinde
- DMT242SC2 Probenahmezelle mit 1/4-Zoll-Swagelok-Anschlüssen am Ein- und Auslass
- DSC74 Probenahmezelle mit Schnellverschraubung und Ablassschraube
- DSC74B Zweidruck-Probenahmezelle
- DSC74C Zweidruck-Probenahmezelle mit Spule
- DSS70A für Druckprozesse bis zu 20 bar, Kühlschlange

# Kompakte Sonden für Erstausrüster

## TAUPUNKT-MESSWERTGEBER DMT132

für Kältetrockner



- Erschwinglich, trotz hoher Präzision:  $\pm 1$  °C im Messbereich von Kältetrocknern
- Hervorragende Langzeitstabilität – beständig gegen Kompressoröl
- Geringer Stromverbrauch, 10 ... 28 VDC
- Druck bis zu 20 bar
- HUMICAP® Sensortechnik

## MINIATUR-TAUPUNKT-MESSWERTGEBER DMT143 UND DMT143L (LANG)

für Industrietrockner und beengte Platzverhältnisse



- Kleine Größe für kompakte Trocknungsanwendungen in der Industrie
- Robust und kosteneffizient
- LED-Alarm, wenn ein Taupunktniveau überschritten wird
- DMT143: Druck bis zu 50 bar
- DMT143L: Druck bis zu 20 bar
- DRYCAP® Sensortechnik

## TAUPUNKT- UND DRUCKMESSWERTGEBER DPT146

für gleichzeitige Taupunkt- und Prozessdruckmessungen



- Erster Messwertgeber mit kombinierter Taupunkt- und Druckmessung
- Kompatibel mit dem portablen Vaisala Indigo80 für einfache Stichprobenahmen und Datenspeicherung mit lokaler Anzeige
- Druck bis zu 12 bar
- DRYCAP® und BAROCAP® Sensortechnik

## TAUPUNKT-MESSWERTGEBER DMT152

für sehr trockene Anwendungen



- Messbereich bis zu  $-80$  °C
- Druck bis zu 50 bar
- DRYCAP® Sensortechnik

# Messwertgeber der Serie Indigo

## MESSWERTGEBER DER SERIE INDIGO500

zur einfachen Auswertung und Visualisierung von Daten



- Touchscreen-Farbdisplay
- Zwei bis vier Analogausgänge (mA/V (U=) wählbar)
- 2 x Relais
- 24 V (U=) oder 120 V (U-) Stromversorgungsoptionen
- Datenprotokollierung
- Ethernet-Anschluss, Weboberfläche, Modbus TCP/IP

## MESSWERTGEBER DER SERIE INDIGO300

für Analogausgänge und zur Visualisierung



- Farbdisplay
- Metallgehäuse in Schutzart IP65
- 24 V Versorgungsspannung (AC/DC)
- Drei vorkonfigurierte Analogausgänge (mA oder V)
- Serviceschnittstelle auf der Vorderseite

## MESSWERTGEBER DER SERIE INDIGO200

für Analogausgänge und zur Visualisierung



- Einen austauschbaren Sondenanschluss (direkt oder mit Verlängerungskabel)
- Bis zu drei Parameter können angezeigt werden
- Version mit oder ohne Display
- Drei Analogausgänge (mA/V (U=) wählbar)
- 2 x Relais
- 24 V (U=) Stromversorgung

# Zugehörige Produkte

## TRAGBARES ANZEIGEGERÄT INDIGO80 MIT DMP80

für Probenahme und Kalibrierung, Datenanalyse und Diagnose vor Ort



- Großer Taupunktmessbereich
- Tool mit zwei Sonden für hochgenaue mobile Diagnose und Datenprotokollierung
- USB-C-Schnittstelle nach Industriestandard
- Interaktive mehrsprachige menügeführte Nutzungsoberfläche (EN, DE, ES, FI, FR, JA, SV, ZH, IT, PT)



Weitere Informationen zu den verfügbaren Instrumenten und Zubehör finden Sie unter [vaisala.de/compressedair](https://vaisala.de/compressedair). Bei Fragen können Sie uns jederzeit kontaktieren.

## REMOTEDISPLAYS



- Nokeval 301 4 ... 20 mA, Stromschleifenschnittstelle
- Nokeval 302 4 ... 20 mA, Stromschleifenschnittstelle, Alarmrelais

## VERBINDUNGSKABEL



- Verlängerungskabel 5-polige M12-Buchse mit 5-poligem M12-Stecker
- 5-polige M12-Buchse, offene Aderenden
- Verlängerungskabel 4-polige M8-Buchse mit 4-poligem M8-Stecker
- 4-polige M8-Buchse, offene Aderenden ... und mehr



## Über **VAISALA**

Ref. B21271IDE-A ©Vaisala 2023

**Vaisala** ist ein weltweit führendes Unternehmen für Umwelt- und Industriesmesstechnologien. Aufbauend auf nahezu neunzig Jahren Erfahrung bietet Vaisala Messdatensätze, die die Welt verbessern. Wir sind ein zuverlässiger Partner für Kunden weltweit mit einem umfassenden Angebot an innovativen Produkten und Dienstleistungen im Bereich der Beobachtung und Messung. Vaisala mit Hauptsitz in Finnland hat mehr als 2 000 Beschäftigte weltweit und ist an der Nasdaq Börse in Helsinki notiert.

# **VAISALA**

[www.vaisala.de](http://www.vaisala.de)